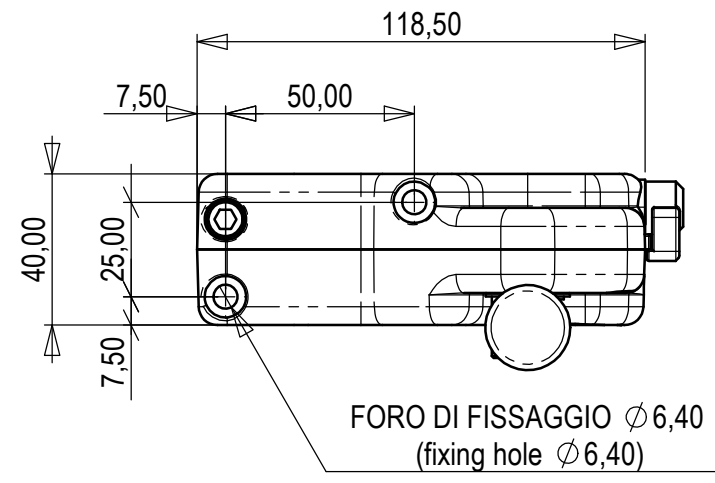


**COPIA AUTORIZZATA
(AUTHORIZED COPY)**

Proprietà Indemar Industriale S.p.A.
Divieto di riprodurlo anche in parte
o di renderlo noto a terzi,
senza autorizzazione scritta.

Properly Indemar Industriale S.p.A.
Prohibition of even partial reproduction
and to make it know to third persons,
without our written authorization.



**NOTA(note):
LE ASTE SONO FORNITE SEPARATAMENTE.
(the rod are supplied separately.)**

Caratteristiche Generali (general specifications)	Valori (data)
CORSA TOT. MAX. (max stroke)	25 mm
CARICO DI LAVORO MAX. SUL CAVO (working max.load on cable)	250 N
RAPPORTO DI LEVA (lever ratio)	9 : 1
TEMPERATURA OPERATIVA (working temperature area)	-30° - +80° C
LUBRIFICAZIONE (lubrication)	HHS 2000
TOLLERANZE GENERALI LINEARI (Dove non indicate) : FINO A 100 ±0,15 OLTRE ±0,15 % [general linear tolerances (where don't indicate): until 100 ±0,15 over ±0,15 %	
TOLLERANZE GENERALI ANGOLARI (Dove non indicate): ±0,5° [general angular tolerances (where don't indicate): ± 0,5°	

A	18/03/09		modif.: aggiornato disegno; aggiunte note e caratteristiche generali; R.d.M. n° 674/09.	
MODIFICA (mod)	DATA (date)	FIRMA UFF. TECN. (technical sign)	DESCRIZIONE DELLA MODIFICA (mod description)	
		FIRMA (sign)	CATEGORIA MERCEOLOGICA (commodity sector)	DESCRIZIONE (description):
		MANDOLETTI	IS	LEVA SINGOLA CON BLOCCO CENTRATO
		REBOTTARO	CODICE CLIENTE (customer code)	NUMERO DI DISEGNO (drawing number):
				3077
				FOGLIO 1 DI 1 (sheet)
				FILE: 3077.drwsltd
		FORMATO FOGLIO (sheet size)		EDIZIONE (issue): 13.11.1997
		A3	RIPRODUZIONE VIETATA (all rights reserved)	
			SCALA: 1:2 (scale)	PROIEZIONE EUROPEA (european projection)