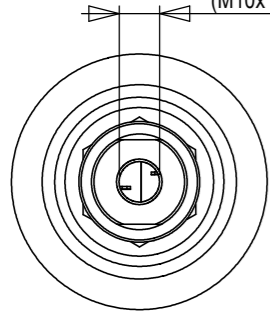
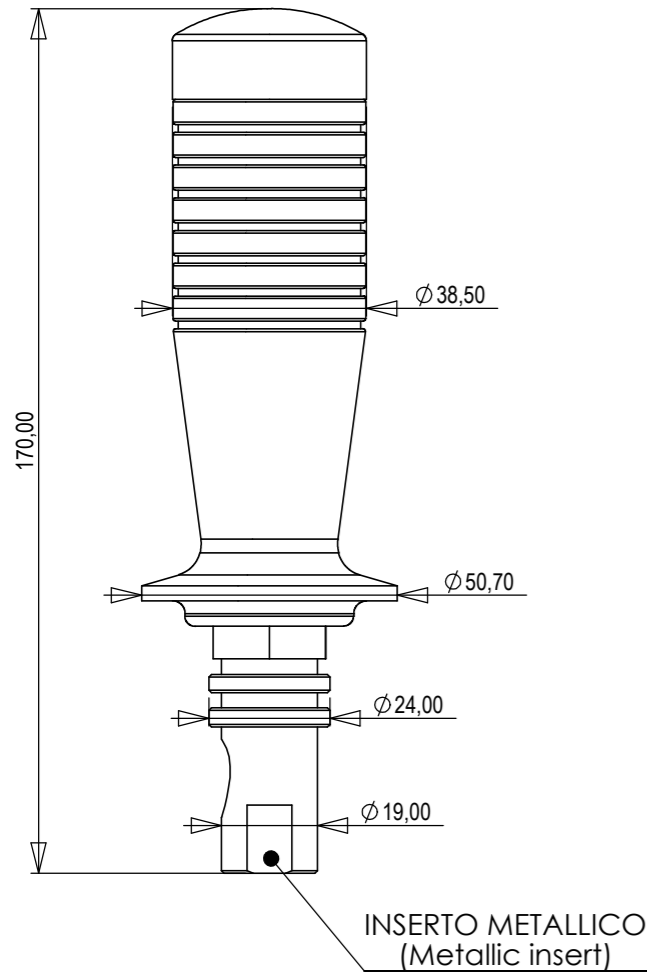


M10x1,5  
PROFONDITA' FILETTATURA  
34,00 mm  
(M10x1,5 depth of thread 34,00 mm)



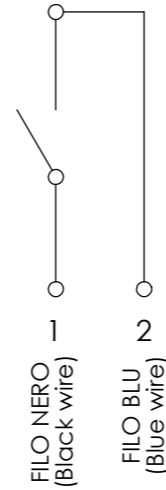
VISTA PARZIALE  
(Partial view)



VISTA PARZIALE  
(Partial view)

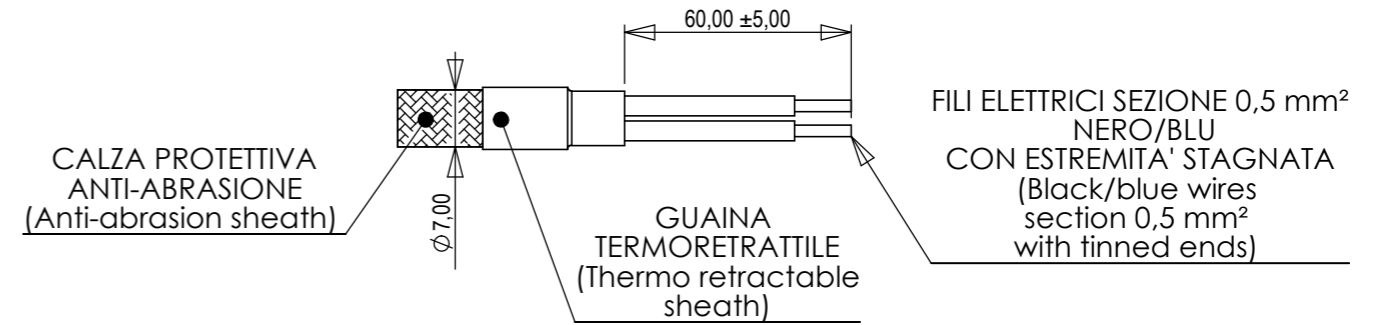


SCHEMA ELETTRICO  
(Electric scheme)



		MICROSWITCH SPECIFICATIONS								
Item	Rated Voltage ( V )	Non-Inductive load ( A )				Inductive load ( A )				Inrush current
		Resistive load		Lamp load		Inductive load		Motor load		
Type		NC	NO	NC	NO	NC	NO	NC	NO	
	250 VAC	16		2		10		3		
	8VDC	16		4		10		6		40 A
16A	30VDC	10		4		10		4		max.
	125VDC	0,6		0,1		0,6		0,1		
	250VDC	0,3		0,05		0,3		0,05		

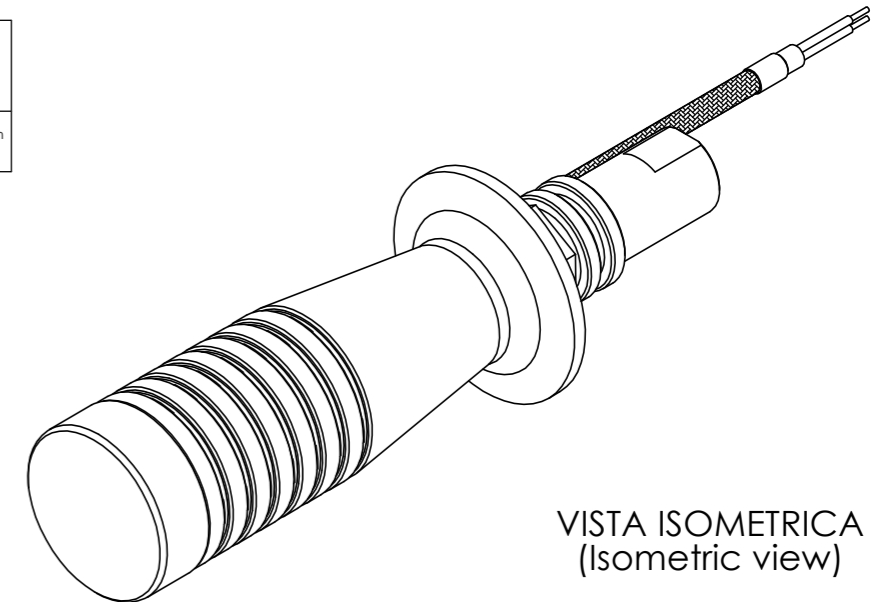
DETTAGLIO FILI ELETTRICI  
SCALA 1,5 : 1  
(detail electric wires scale 1,5 : 1)



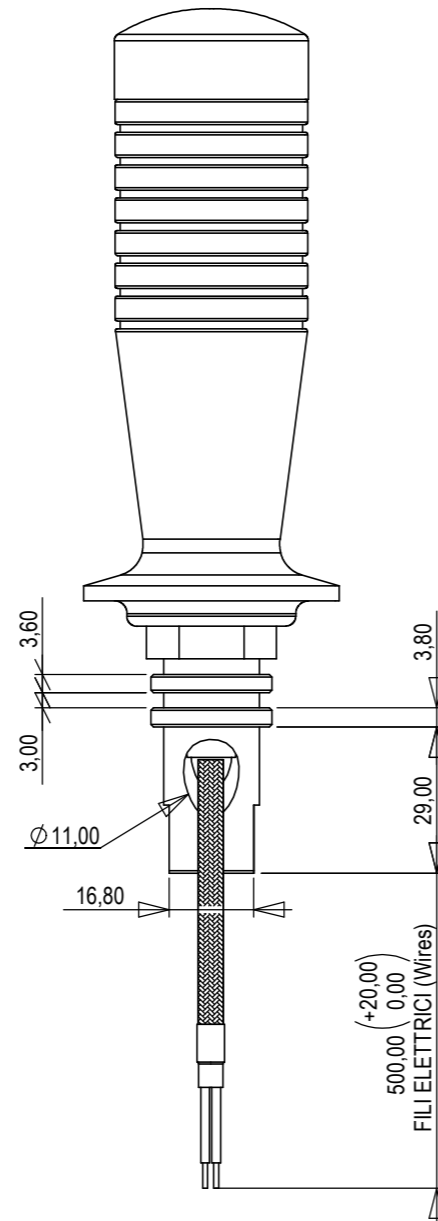
COPIA AUTORIZZATA  
(AUTHORIZED COPY)

Proprietà Indemar Industriale S.p.A.  
Divieto di riprodurlo anche in parte o di renderlo noto a terzi, senza autorizzazione scritta.

Property Indemar Industriale S.p.A.  
Prohibition of even partial reproduction and to make it know to third persons, without our written authorization.



VISTA ISOMETRICA  
(Isometric view)



B	08/04/10		modif.: updated drawing and notes; R.d.M. n° 761/10.
A	01/06/04		modif.: add detail electrical wire and tolerance on wires lenght.
MODIFICA (mod)	DATA (date)	FIRMA UFF. TECN. (technical sign)	DESCRIZIONE DELLA MODIFICA (mod description)