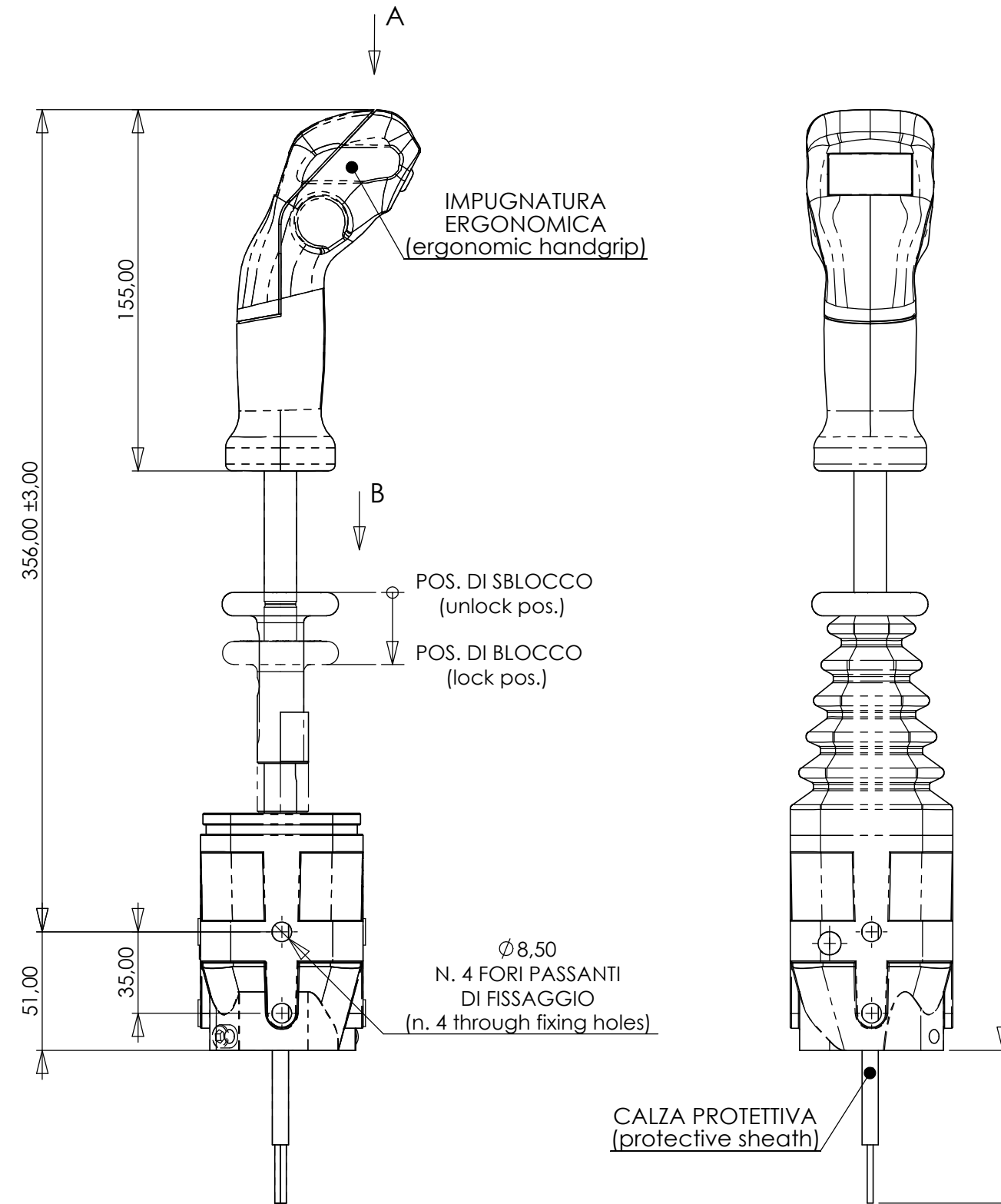


PULSANTE ON-OFF
12V 8A
(push-button ON-OFF
12V 8A)

**COPIA AUTORIZZATA
(AUTHORIZED COPY)**

Proprietà Indemar Industriale S.p.A. non si rende conto di aver permesso o di renderlo noto ai terzi, senza autorizzazione scritta.



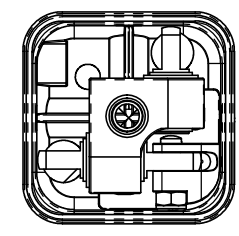
IMPUGNATURA
ERGONOMICA
(ergonomic handgrip)

POS. DI SBLOCCO
(unlock pos.)
POS. DI BLOCCO
(lock pos.)

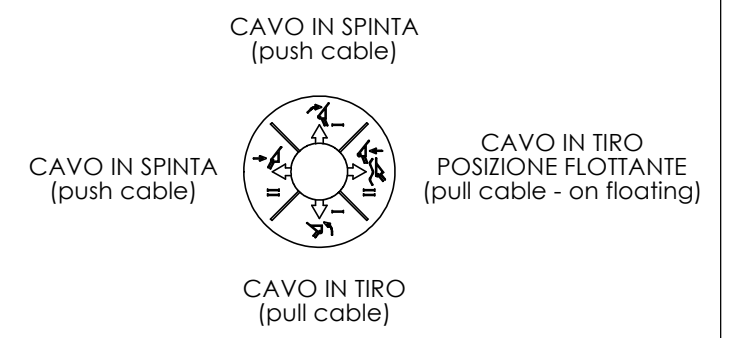
Ø 8,50
N. 4 FORI PASSANTI
DI FISSAGGIO
(n. 4 through fixing holes)

CALZA PROTETTIVA
(protective sheath)

VISTA PARZIALE
(partial view)

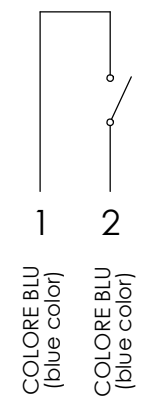


VISTA PARZIALE A
(partial view A)



VISTA PARZIALE B
SCALA 1 : 2
(partial view B scale 1 : 2)

SCHEMA ELETTRICO
(electric scheme)



**KIT FISSAGGIO CAVI (631128)
(cable fixing kit 631128)**

Art. n	Q.tà/Q.ty	Descrizione / Description	Materiale / Material
1	2	PERNO / PIVOT	ACCIAIO / STEEL
2	2	ANELLI RADIALI / RADIAL RING	ACCIAIO / STEEL
3	1	VITE M6x75 / SCREW M6x75	ACCIAIO / STEEL
4	1	DADO AUTOBL. 6MA / SELF-LOCKING NUT 6MA	FERRO / IRON
5	1	TAPPO Ø 10 / CAP Ø 10	NYLON
6	5	TAPPO Ø 9 / CAP Ø 9	NYLON
7	1	SERIGRAFIA	

Caratteristiche Generali (general specifications)	Valori (data)
CORSA TOT. MAX. (max stroke)	14+14 mm
CARICO DI LAVORO MAX. SU CAVO (working max load on cable)	35 Kg f
RAPPORTO DI LEVA (lever ratio)	8,5 : 1
SCHEMA DI COMANDO (system scheme)	MOVIMENTO A CROCE (cross movement)
BLOCCO IN POSIZIONE NEUTRA (neutral lock)	BLOCCO A SIRINGA (vertical lock)
TIPOLOGIA CAVI DI COMANDO (kind of control cable)	HEAVY DUTY
TEMPERATURA OPERATIVA (working temperature area)	-30° - +80° C
LUBRIFICAZIONE (lubrication)	GRASSO HHS 2000 (grease HHS 2000)
TOLLERANZE GENERALI LINEARI (Dove non indicate): FINO A 100 ± 0,15 OLTRE ± 0,15 %	
[general linear tolerances (where don't indicate): until 100 ± 0,15 over ± 0,15 %	
TOLLERANZE GENERALI ANGOLARI (Dove non indicate): ± 0,5°	
[general angular tolerances (where don't indicate): ± 0,5°	

FILI ELETTRICI SEZ. 0,5mm² L=620mm CIRCA
(electric wires sez. 0,5mm² L=620mm about)

A	20/10/08	modif.: corretto orientamento serigrafia; R.d.M. n° 652/08.
MODIFICA (mod)	DATA (date)	FIRMA UFF. TECN. (technical sign)
DESCRIZIONE DELLA MODIFICA (mod description)		
		DESCRIZIONE (description): JOYSTICK CON BLOCCO A SIRINGA E PULSANTE 8A
DISEGNATO DA (drawn by): MANDOLETTI CONTROLLATO DA (checked by): REBOTTARO	FIRMA (sign): MANDOLETTI REBOTTARO	CATEGORIA MERCEOLOGICA (commodity sector): ID CODICE CLIENTE (customer code): RIPRODUZIONE VIETATA (all rights reserved)
FORMATO FOGGIO (sheet size): A3	SCALA: 1:2,5 (scale) PROIEZIONE EUROPEA (european projection)	NUMERO DI DISEGNO (drawing number): 3389 FOGLIO 1 DI 1 (sheet) FILE: 3389.drwsltd EDIZIONE (issue): 20.08.2008