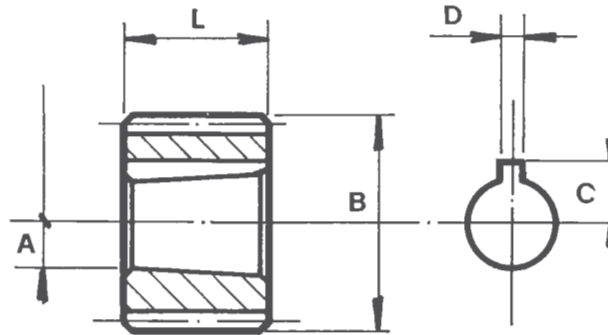


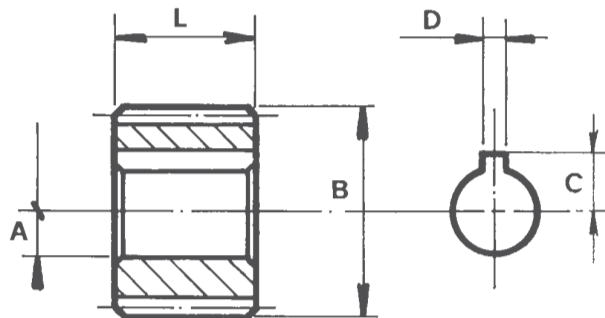
Conicità 1:8 - Conicité 1:8 - Taper ratio 1:8 - Keilneigung 1:8

Codice Code Code No. Codenummer	Tipo pompa Type Pompe Pump type Pumpentype	Gruppo pompa Groupe pompe Pump assembly Pumpenaggregate	Profilo DIN 5482 B Profil DIN 5482 B1 Profile DIN 5482 B Profil nach DIN 5482B	N° Denti Nb. Dents No. of teeth Anzahl Zähne	A	B	C	D	L
10001	1	1	20 × 17	12	8	19,5	5,7	2,4	14,5
10002	0,5	2/0,5	20 × 17	12	6	19,5	4	2	7
10003	1	2/1	25 × 22	14	8	24,5	5,7	2,4	14,5
10004	0,5	2/1	25 × 22	14	6	24,5	4	2	9
10033	1 MARZOCCHI	2/1	25 × 22	14	12	24,5	8,5	3	16
* 10005	2	2	25 × 22	14	14,2	24,5	9,3	3,17	22
* 10026	2 TUROLLA	2	25 × 22	14	14,5	24,5	9,1	4	22,5
10007	2	2	28 × 25	15	14,2	27,5	9,7	3,17	22
10035	2	2	28 × 25	15	14,5	27,5	9,7	4	22,5
10036	1	2,5/1	32 × 28	17	8	31,5	5,7	2,4	14,5
10039	1 MARZOCCHI	2,5/1	32 × 28	17	12	31,5	8,5	3	16
10008	2	2,5/2	32 × 28	17	14,2	31,5	9,7	3,17	22
10040	2 TUROLLA	2,5/2	32 × 28	17	14,5	31,5	9,7	4	22,5
10009	2,5	2,5	32 × 28	17	18,7	31,5	11,6	4	26
10010	1	3/1	35 × 31	18	8	34,5	5,7	2,4	14,5
10043	1 MARZOCCHI	3/1	35 × 31	18	12	34,5	8,5	3	16
10012	2	3/2	35 × 31	18	14,2	34,5	9,7	3,17	22
10044	2 TUROLLA	3/2	35 × 31	18	14,5	34,5	9,7	4	22,5
* 10014	3	3	35 × 31	18	18,7	34,5	12,5	4	26
10046	1	3,5/1	35 × 31	20	8	39,5	5,7	2,4	14,5
10049	1 A RICHIESTA	3,5/1	40 × 36	20	9,7	39,5	6,7	3	16
10050	1 MARZOCCHI	3,5/1	40 × 36	20	12	39,5	8,5	3	16
10015	2	3,5/2	40 × 36	20	14,2	39,5	9,7	3,17	22
10051	2 TUROLLA	3,5/2	40 × 36	20	14,5	39,5	9,7	4	22,5
10016	3	3,5/3	40 × 36	20	18,7	39,5	12,5	4	26
10017	3,5	3,5	40 × 36	20	21,2	39,5	15,1	4,76	32
10052	3,5 TUROLLA	3,5	40 × 36	20	23,7	39,5	15	6	38



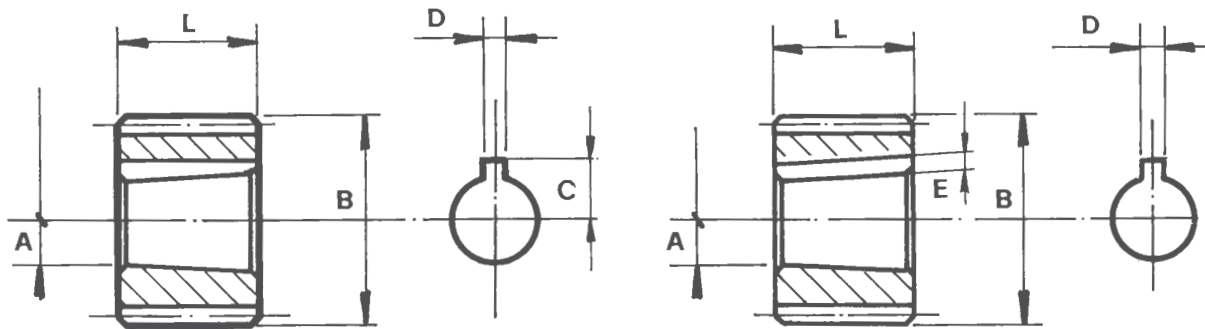
Conicità 1:8 - Conicité 1:8 - Taper ratio 1:8 - Keilneigung 1:8

Codice Code Code No. Codenummer	Tipo pompa Type Pompe Pump type Pumpentype	Gruppo pompa Groupe pompe Pump assembly Pumpenaggregate	Profilo DIN 5482 B Profil DIN 5482 B1 Profile DIN 5482 B Profil nach DIN 5482B	N° Denti Nb. Dents No. of teeth Anzahl Zähne	A	B	C	D	L
10023	1	4/1	48 x 44	23	8	47,5	5,7	2,4	14,5
10055	1 Marzocchi	4/1	48 x 44	23	12	47,5	8,5	3	16
10018	2	4/2	48 x 44	23	14,2	47,5	9,7	3,17	22
10056	2 Turolla	4/2	48 x 44	23	14,5	47,5	9,7	4	22,5
10019	3	4/3	48 x 44	23	18,7	47,5	12,5	4	26
10020	3,5	4/3,5	48 x 44	23	21,2	47,5	15,1	4,76	32
10057	3,5 Marzocchi	4/3,5	48 x 44	23	21,2	47,5	15,1	5	32
10058	3,5 Turolla	4/3,5	48 x 44	23	23,7	47,5	15	6	38
10021	4	4	48 x 44	23	27,7	47,5	18,7	6,35	42
10059	4 Marzocchi	4	48 x 44	23	27,7	47,5	19,4	7	42
10060	2	5/2	58 x 53	27	14,2	57,5	9,7	3,17	22
10061	2 Turolla	5/2	58 x 53	27	14,5	57,5	9,7	4	22,5
10062	3	5/3	58 x 53	27	18,7	57,5	12,5	4	26
10063	3,5	5/3,5	58 x 53	27	21,2	57,5	15,1	4,76	32
10064	3,5 Marzocchi	5/3,5	58 x 53	27	21,2	57,5	15,1	5	32
10065	3,5 Turolla	5/3,5	58 x 53	27	23,7	57,5	15	6	38
10066	4	5/4	58 x 53	27	27,7	57,5	18,7	6,35	42
10067	4 Marzocchi	5/4	58 x 53	27	27,7	57,5	19,4	7	42
10068	2	6/2	72 x 66	33	14,2	71,3	9,7	3,17	22
10069	2 Turolla	6/2	72 x 66	33	14,5	71,3	9,7	4	22,5
10070	3	6/3	72 x 66	33	18,7	71,3	12,5	4	26
10071	3,5	6/3,5	72 x 66	33	21,2	71,3	15,1	4,76	32
10072	4	6/4	72 x 66	33	27,7	71,3	18,7	6,35	42
10073	3	7/3	80 x 74	36	18,7	79,3	12,5	4	26
10074	3,5	7/3,5	80 x 74	36	21,2	79,3	15,1	4,76	32
10075	4	7/4	60 x 74	36	27,7	79,3	18,7	6,35	42
10076	3	8/3	100 x 94	44	18,7	99,3	12,5	4	26
10077	3,5	8/3,5	100 x 94	44	21,2	99,3	15,1	4,76	32
10078	4	8/4	100 x 94	44	27,7	99,3	18,7	6,35	42



Foro cilindrico - Trou cylindrique - Cylindrical bore - Zylinderbohrung

Codice Code Code No. Codenummer	Tipo pompa Type Pompe Pump type Pumpentype	Gruppo pompa Groupe pompe Pump assembly Pumpenaggregate	Profilo DIN 5482 B Profil DIN 5482 B1 Profile DIN 5482 B Profil nach DIN 5482B	N° Denti Nb. Dents No. of teeth Anzahl Zähne	A	B	C	D	L
10027	0,5	1/0,5	20 × 17	12	6	19,5	4	2	9
10028	9,5 Turolla	1/0,6	20 × 17	12	7	19,5	4,6	2	9
10029	1	1	20 × 17	12	12	19,5	7,6	3	13,5
10030	0,5	2/0,5	25 × 22	14	6	24,5	4	2	9
10031	0,5	2/0,6	25 × 22	14	7	24,5	9	2	4,6
10032	1	2/1	25 × 22	14	12	24,5	7,6	3	13,5
10034	2	2	25 × 22	14	15	24,5	8,4	4	31
10037	1	2,5/1	32 × 28	17	12	31,5	7,6	3	13,5
10041	3	2,5/3	32 × 28	17	20	31,5	11,8	5	41
10042	1	3/1	35 × 31	18	12	34,5	7,6	3	13,5
10045	2	3/2	35 × 31	18	15	34,5	9,2	4	31
10047	3	3	35 × 31	18	20	34,5	11,8	5	41
10048	1	3,5/1	40 × 36	20	12	39,5	7,6	3	13,5
10053	1	4/1	48 × 44	23	12	47,5	7,6	3	13,5



Conicità 1:5 - Conicité 1:5 - Taper ratio 1:5 - Keilneigung 1:5

N° Codice Code Code No. Codenummer	Tipo pompa Type Pompe Pump type Pumpentype	Gruppo pompa Groupe pompe Pump assembly Pumpenaggregate	Profilo DIN 5482 B Profil DIN 5482 B1 Profilie DIN 5482 B Profil nach DIN 5482B	N° Denti Nb. Dents No. of teeth Anzahl Zähne	A	B	C	D	E	L
10501	A	1	20 x 17	12	7,6	19,5		2	1	12
10502	A	2/1	25 x 22	14	8	24,5		2	1	10
*10503	B	2	25 x 22	14	13	24,5	9,2	3		20
10504	B	2	28 x 25	15	13	27,5		3	1,9	20
10505	A	2,5/1	32 x 28	17	8	31,5		2	1,9	20
10506	B	2,5/2	32 x 28	17	13,2	31,5		3	1,9	20
10518	C	2,5	32 x 28	17	15,2	31,5		4	2,1	24
10507	B	3/2	35 x 31	18	13	34,5		3	1,9	20
*10508	D	3	35 x 31	18	19,6	34,5	13,7	5		25
10509	B	3,5/2	40 x 36	20	13,2	39,5		3	1,9	20
10510	C	3,5/2,5	40 x 36	20	15,2	39,5		4	2,1	24
10519	D	3,5/3	40 x 36	20	19,6	39,5		5	2,5	25
10511	B	4/2	48 x 44	23	13,2	47,5		3	1,9	20
10512	C	4/2,5	48 x 44	23	15,2	47,5		4	2,1	24
10513	D	4/3	48 x 44	23	19,6	47,5		5	2,5	25
10514	Gruppo 4	4	48 x 44	23	24	47,5		6	2,5	32
10520	B	5/2	58 x 53	27	13,2	57,5		3	1,9	20
10515	C	5/2,5	58 x 53	27	15,2	57,5		4	2,1	24
10516	D	5/3	58 x 53	27	19,6	57,5		5	2,5	25
10521	Gruppo 4	5/4	58 x 53	27	23,6	57,5		6	2,5	32
10517	D	6/3	72 x 66	33	19,6	71,3		5	2,5	25
10522	Gruppo 4	6/4	72 x 66	33	23,6	71,3		6	2,5	32
10523	D	7/3	80 x 74	36	19,6	79,3		5	2,5	25
10524	Gruppo 4	7/4	80 x 74	36	23,6	79,3		6	2,5	32

	BOSCH	KRACHT	HPI
A	HY/ZBR/1. HY/ZBS...	KP02/FK	
B	HY/ZFS.... HY/ZFS...204	KP12/FK K12/FL	2000 CB1
C	HY/KVE.... HY/MZFR....		
D	HY/ZGFS.... HY/MZGS....	KP22/FL	3000 DB1 3000 CB1