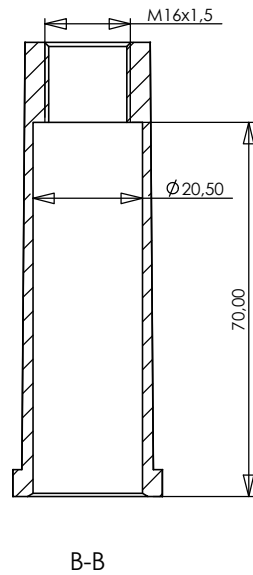
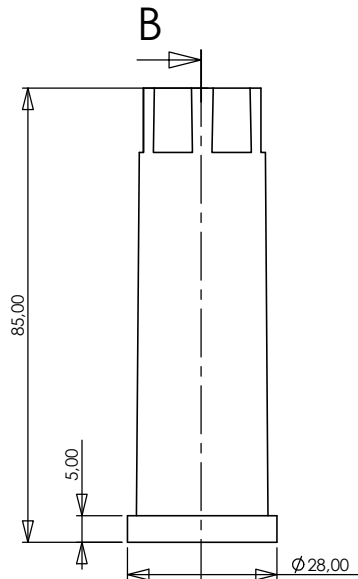


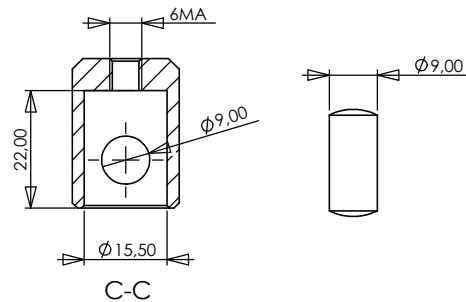
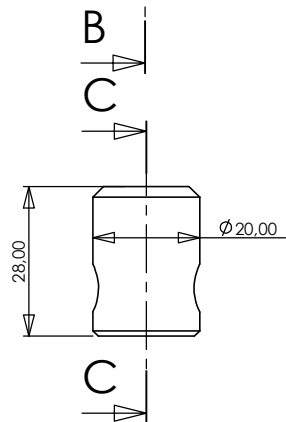
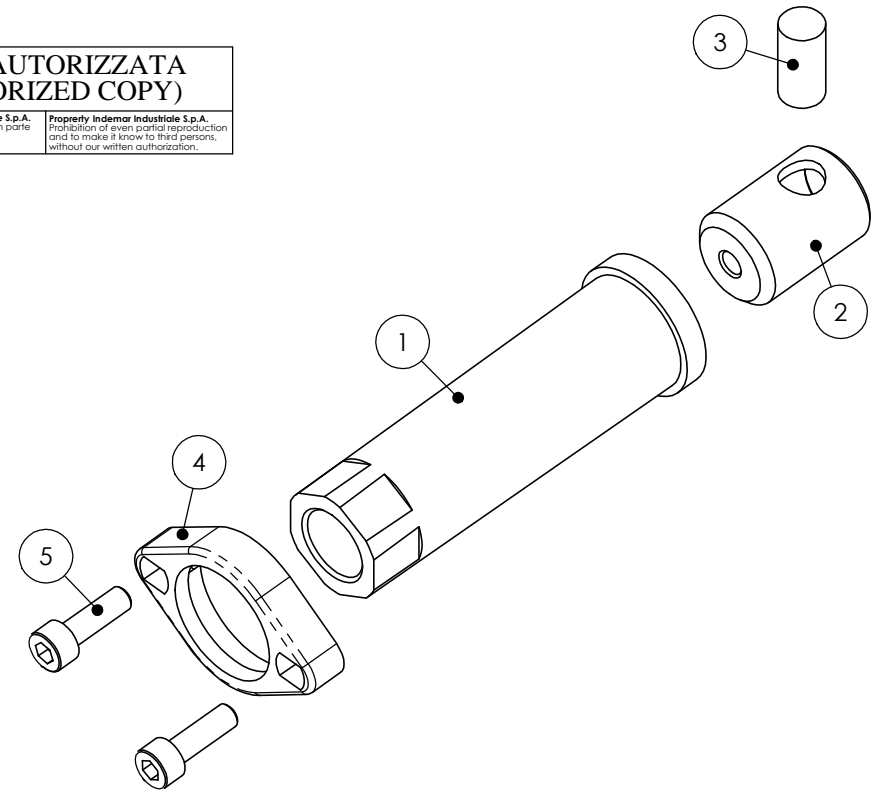
Art. n	Q.tà/Q.ty	Num. parte/Part number	Descrizione/Description
1	1	493029	canotto/sleeve
2	1	492031	bussola/bush
3	1	492032	spina/pin
4	1	207775	flangia/flange
5	2	709003	vite T.C.E.I. M5x16/screw



**COPIA AUTORIZZATA
(AUTHORIZED COPY)**

Proprietà Indemar Industriale S.p.A.
Divieto di riprodurlo anche in parte
o di renderlo noto a terzi,
senza autorizzazione scritta.

Property Indemar Industriale S.p.A.
Prohibition of even partial reproduction
and to make it know to third persons,
without our written authorization.



MODIFICA (mod)	DATA (date)	FIRMA UFF. TECH. (technical sign)	DESCRIZIONE DELLA MODIFICA (mod description)

	DISEGNATO DA (drawn by) FIRMA (sign)	CATEGORIA MERCEOLOGICA (commodity sector) FK	DESCRIZIONE (description): KIT VALVOIL SD 4/5/6	NUMERO DI DISEGNO (drawing number): 211623
	CONTROLLATO DA (checked by)	CODICE CLIENTE (customer code)	FOGLIO 1 DI 1 (sheet)	FILE: 211623.dwg
FORMATO FOGLIO (sheet size) A3	RIPRODUZIONE VIETATA (all rights reserved)	SCALA: 1:1 (scale)	PROIEZIONE EUROPEA (European projection)	EDIZIONE (issue): 28.10.2003