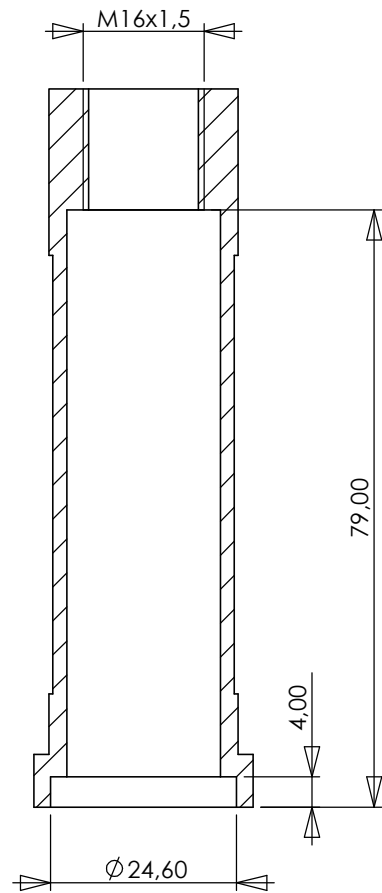
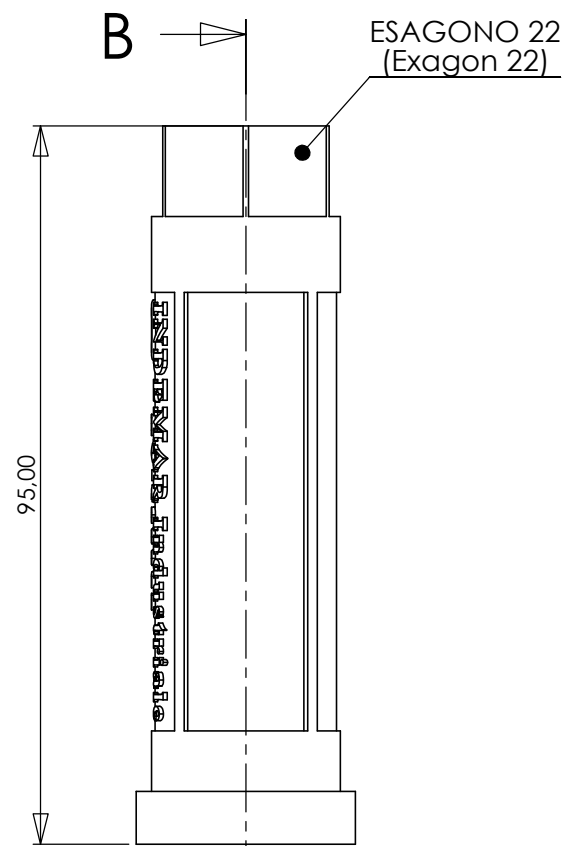
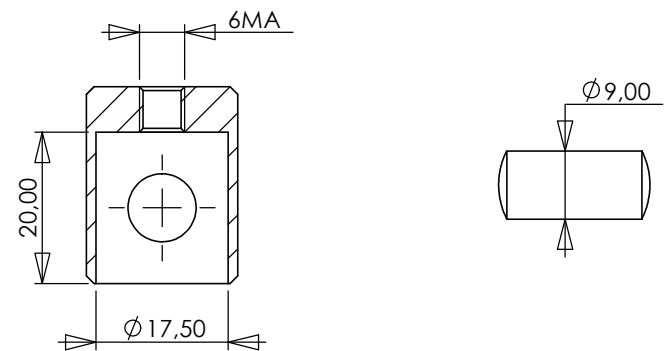
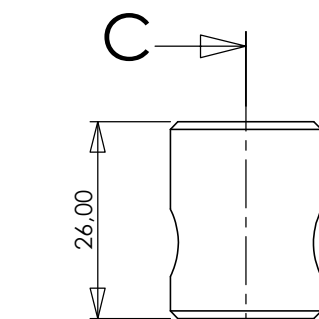


SEZIONE D-D
(Section D-D)

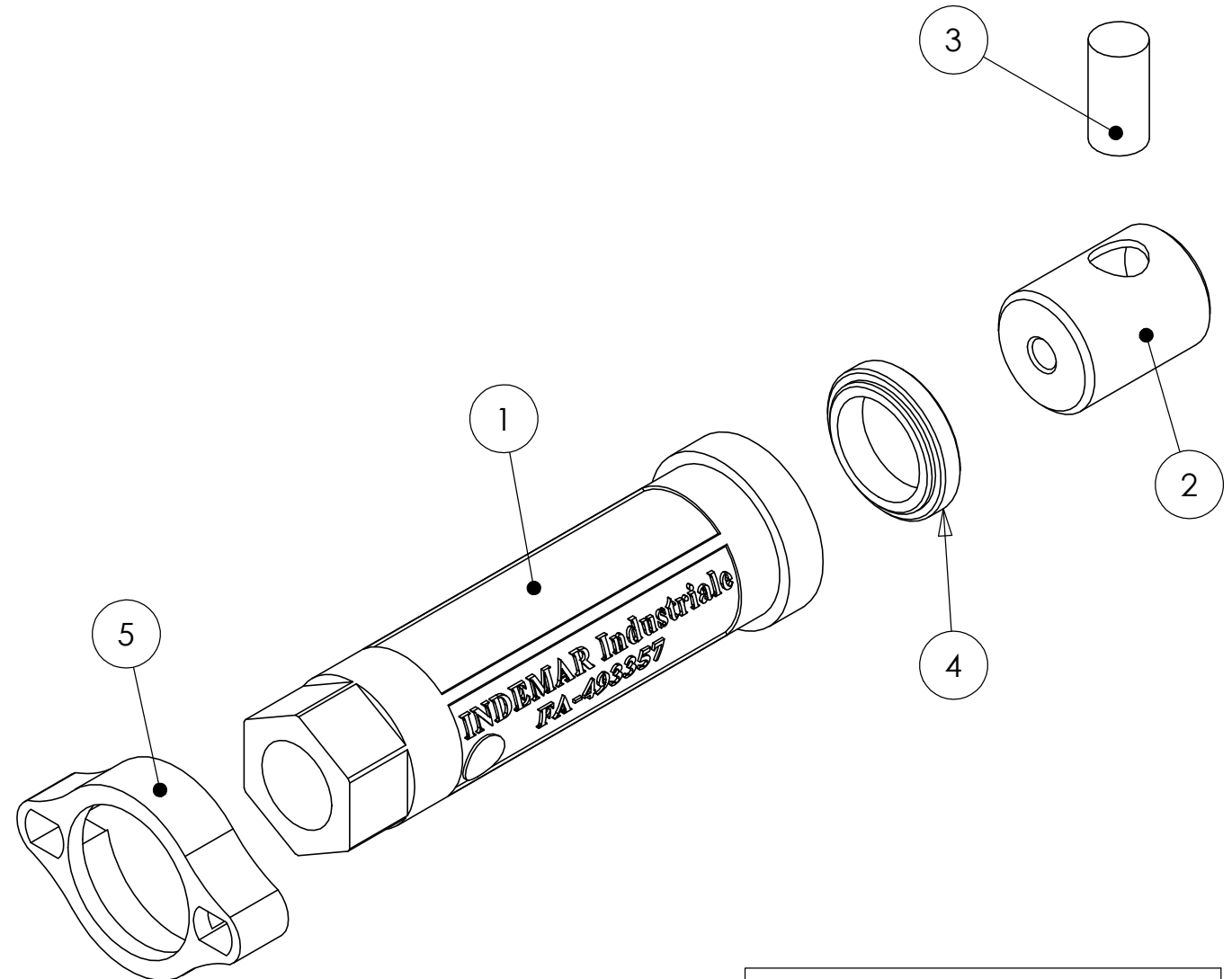
Art._n	Q.tà/Q.ty	Num._parte/Part number	Descrizione/Description
1	1	493357	Canotto/Sleeve
2	1	703004	Bussola/Bush
3	1	492032	Spina/Pin
4	1	705004	Distanziale/Distance ring
5	1	493358	Flangia/Flange



SEZIONE B-B
(Section B-B)



SEZIONE C-C
(Section C-C)



**COPIA AUTORIZZATA
(AUTHORIZED COPY)**

Proprietà Indemar Industriale S.p.A. Divieto di riprodurlo anche in parte o di renderlo noto a terzi, senza autorizzazione scritta.
Property Indemar Industriale S.p.A. Prohibition of even partial reproduction and to make it know to third persons, without our written authorization.

A	26/10/11		modif.: corretto dettaglio quotato flangia riportata a disegno, era FA-207775; agg. disegno; R.d.M. n° 888/11.		
MODIFICA (mod)	DATA (date)	FIRMA UFF. TECN. (technical sign)	DESCRIZIONE DELLA MODIFICA (mod description)		
		FIRMA (sign)	CATEGORIA MERCEOLOGICA (commodity sector)	DESCRIZIONE (description):	
DISEGNATO DA (drawn by)		MANDOLETTI	FK	KIT HCD3/HCD10	
CONTROLLATO DA (checked by)		REBOTTARO	CODICE CLIENTE (customer code)	NUMERO DI DISEGNO (drawing number):	
FORMATO FOGGIO (sheet size)		A3	RIPRODUZIONE VIETATA (all rights reserved)	211624	
			SCALA: 1:1 (scale)	PROIEZIONE EUROPEA (european projection)	FILE: 211624.drwslid
					EDIZIONE (issue): 29.08.2003