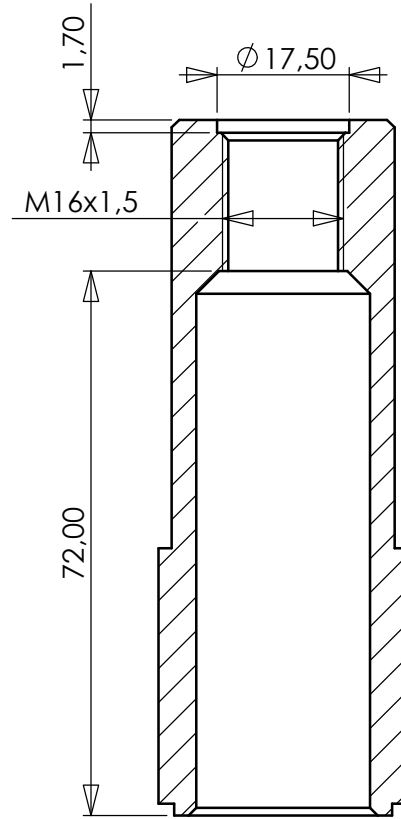
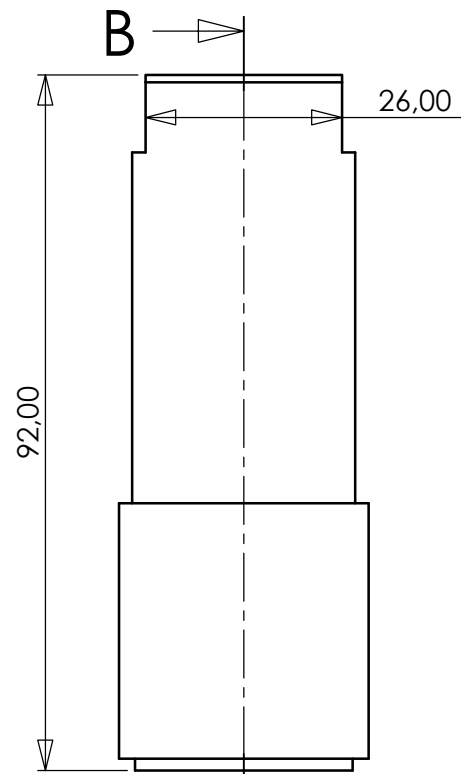


Art._n	Q.tà/Q.ty	Descrizione/Description
1	1	Cannotto/Sleeve
2	1	Bussola/Bush
3	1	Flangia/Flange
4	1	Spina/Pin
5	1	O-ring Ø1,78xØ28,30
6	1	O-ring Ø1,78xØ13,90
7	2	Vite T.C.E.I. 6MAx45/Screw

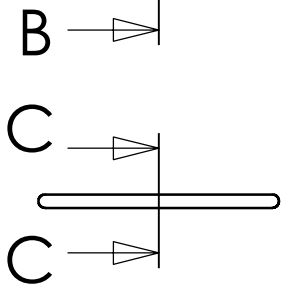
Proprietà INDEMAR INDUSTRIALE S.p.A.
 o degli altri diritti di proprietà intellettuale, per
 la presente si autorizza espressamente il
 sottoscritto a riprodurre e diffondere
 questa autorizzazione.

Property INDEMAR INDUSTRIALE S.p.A.
 or other intellectual property rights, for
 this purpose I expressly authorize the
 undersigned to reproduce and disseminate
 this authorization.

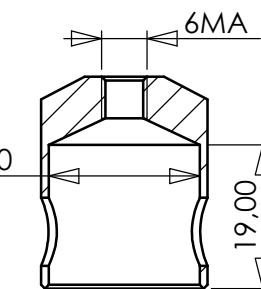
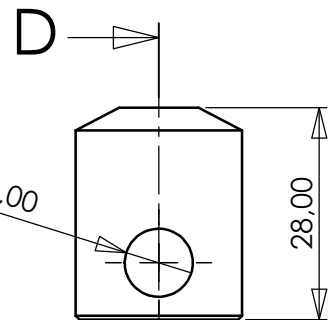
**COPIA AUTORIZZATA
(AUTHORIZED COPY)**



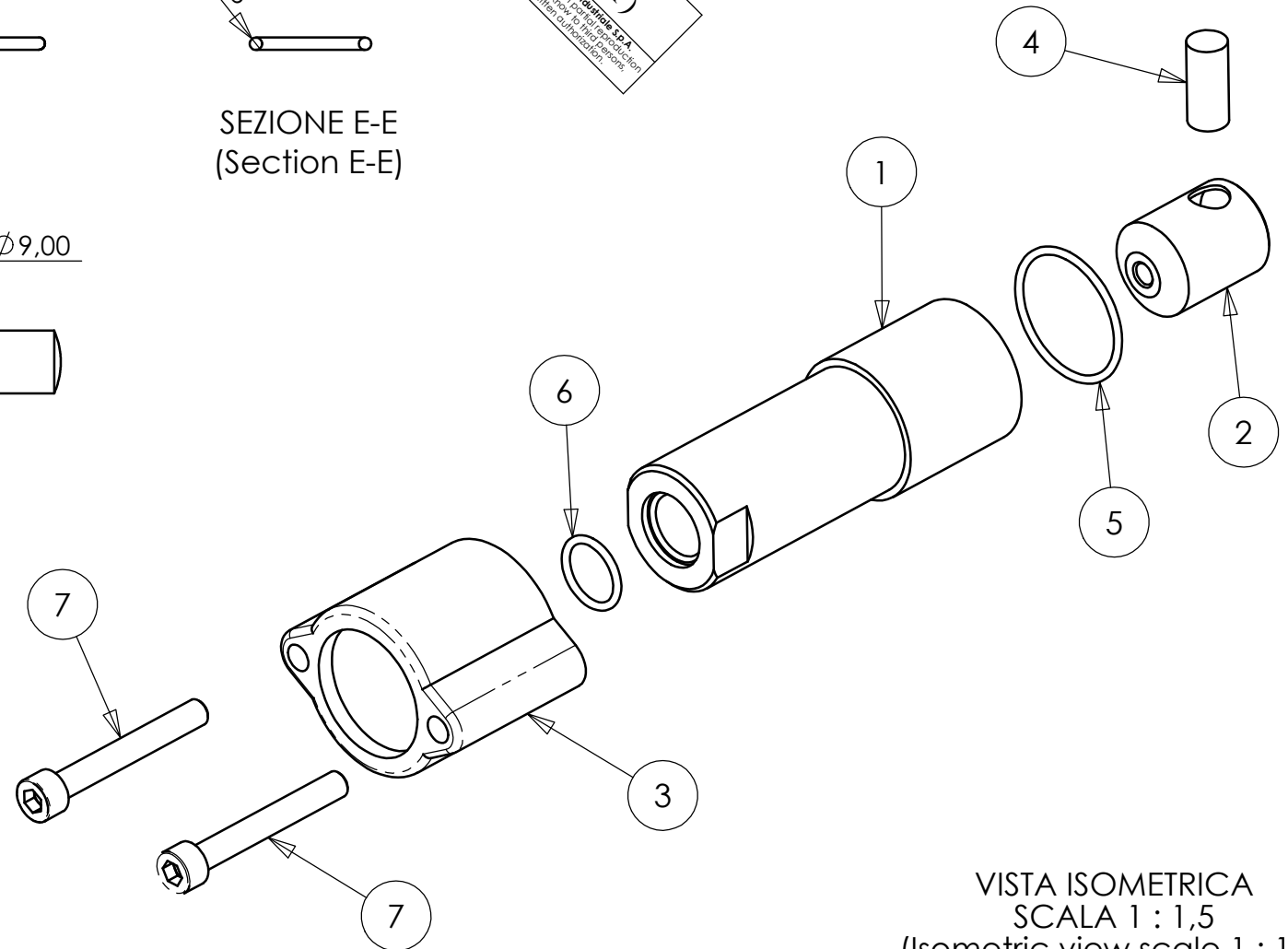
SEZIONE B-B
(Section B-B)



SEZIONE C-C
(Section C-C)



SEZIONE D-D
(Section D-D)



VISTA ISOMETRICA
SCALA 1 : 1,5
(Isometric view scale 1 : 1,5)

A	11/05/15		modif.: aggiunto o-ring Ø1.78xØ13.90; aggiornato disegno; R.d.M. n° 1121/15.
MODIFICA (mod)	DATA (date)	FIRMA UFF. TECN. (technical sign)	DESCRIZIONE DELLA MODIFICA (mod description)
		FIRMA (sign)	CATEGORIA MERCEOLOGICA (commodity sector)
DISEGNATO DA (drawn by) TRAVERSO		DESCRIZIONE (description): KIT DINOIL DL	NUMERO DI DISEGNO (drawing number): 212044
CONTROLLATO DA (checked by) REBOTARO		CODICE CLIENTE (customer code) FK	FOGLIO 1 DI 1 (sheet) FILE: 212044.drwslc
FORMATO FOGLIO (sheet size) A3		RIPRODUZIONE VIETATA (all rights reserved)	EDIZIONE (issue): 02.11.2005
		SCALA: 1:1 (scale) PROIEZIONE EUROPEA (european projection)	FILE