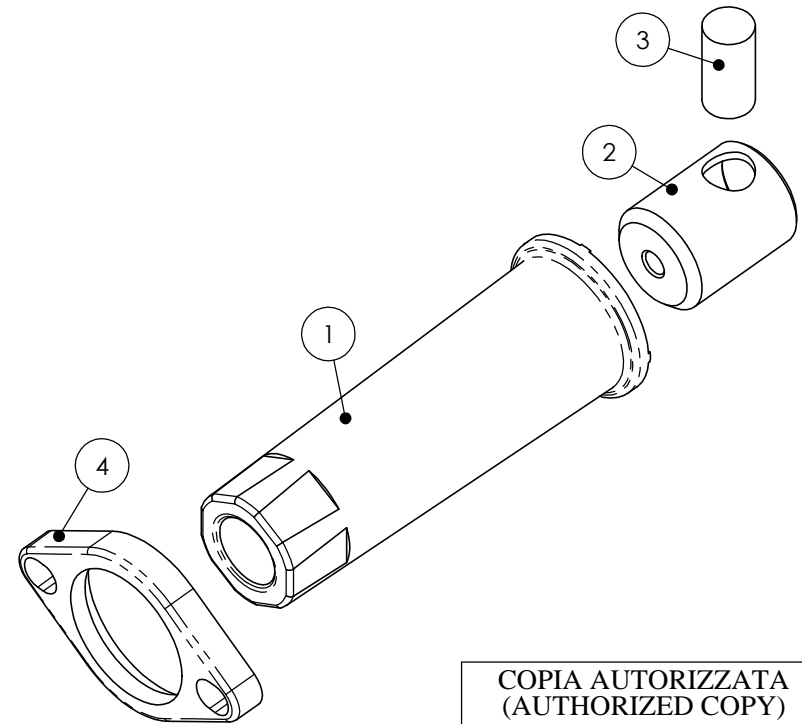


Art._n	Q.tà	Num. parte / Part number	Descrizione / Description
1	1	702005	canotto/sleeve
2	1	703001	bussola/bush
3	1	704001	spina/pin
4	1	206776	flangia/flange



**COPIA AUTORIZZATA
(AUTHORIZED COPY)**

Proprietà Indemar Industriale S.p.A.
Divieto di riprodurre anche in parte
o di renderlo noto a terzi,
senza autorizzazione scritta.

Property Indemar Industriale S.p.A.
Prohibition of even partial reproduction
and to make it know to third persons,
without our written authorization.

MODIFICA (mod)	DATA (date)	FIRMA UFF. TECH. (technical sign)	DESCRIZIONE DELLA MODIFICA (mod description)
DISEGNATO DA (drawn by) CONTROLATO DA (checked by)	FIRMA (sign)	CATEGORIA MERCEOLOGICA (commodity sector) FK	DESCRIZIONE (description): KIT VALVOIL SD 10/11/14
FORMATO FOGLIO (sheet size)	A3	CODICE CLIENTE (customer code)	NUMERO DI DISEGNO (drawing number): 212053
RIPRODUZIONE VIETATA (all rights reserved)		SCALA: 1:1 (scale)	PROIEZIONE EUROPEA (European projection)
		FILE: 212053.drw.kid	FILE
		EDIZIONE (issue): 28.10.2003	