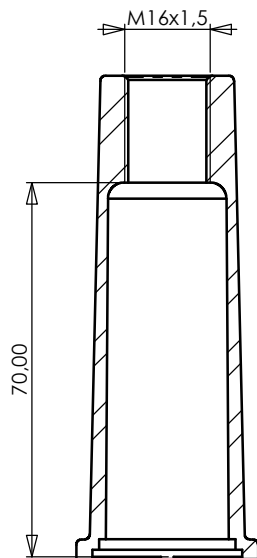
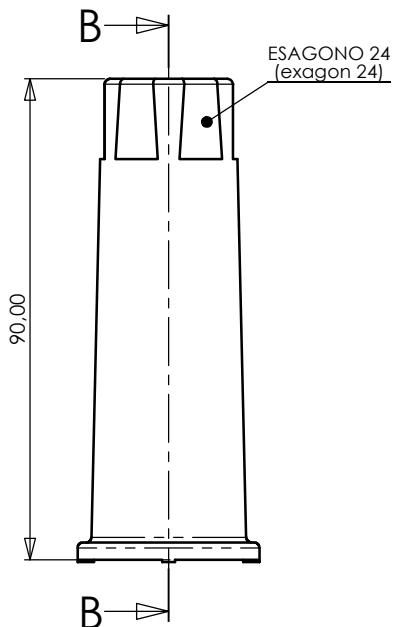
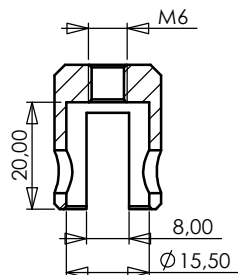
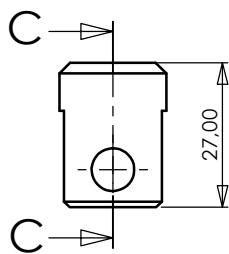


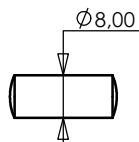
SEZIONE A-A
(section A-A)



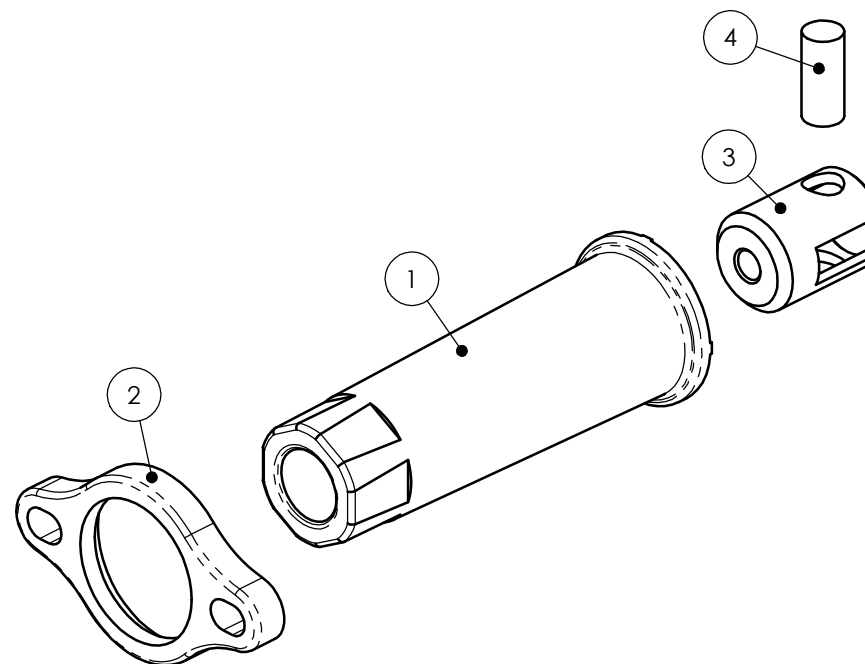
SEZIONE B-B
(section B-B)



SEZIONE C-C
(section C-C)



Art._n	Q.tà	Num._parte	Descrizione	Materiale
1	1	702005	cannotto/sleeve	zama/zama
2	1	206331	flangia/flange	zama/zama
3	1	492064	bussola/bush	avp/avp
4	1	492065	spina/pin	avp/avp



**COPIA AUTORIZZATA
(AUTHORIZED COPY)**

Proprietà Indemar Industriale S.p.A.
Divieto di riprodurre anche in parte
o di renderlo noto a terzi,
senza autorizzazione scritta.

Proprietary Indemar Industriale S.p.A.
Prohibition of even partial reproduction
and to make it known to third persons,
without our written authorization.

A		25/11/08	modif.: corretta quotatura filettatura bussola da "M8" a "M6"; R.d.M. n° 656/08.	
MODIFICA (mod)	DATA (date)	FIRMA LFF. TECH. (technical sign)	DESCRIZIONE DELLA MODIFICA (mod description)	
INDEMAR INDUSTRIALE		FIRMA (sign)	CATEGORIA MERCATOLOGICA (commodity sector)	DESCRIZIONE (description):
DISEGNATO DA (drawn by): TRAVERSO		TRAVERSO	FK	KIT HCD6 / HCD15
CONTROLLATO DA (checked by): REBOTARO		REBOTARO	CODICE CLIENTE (customer code)	NUMERO DI DISEGNO (drawing number): 212057
FORMATO FOGLIO (sheet size): A3		RIPRODUZIONE VIETATA (all rights reserved)		FOGLIO 1 DI 1 (sheet) FILE: 212057.dwg
SCALA: 1:1 (scale)		PROIEZIONE EUROPEA (European projection)		FILE EDIZIONE (issue): 02.11.2005