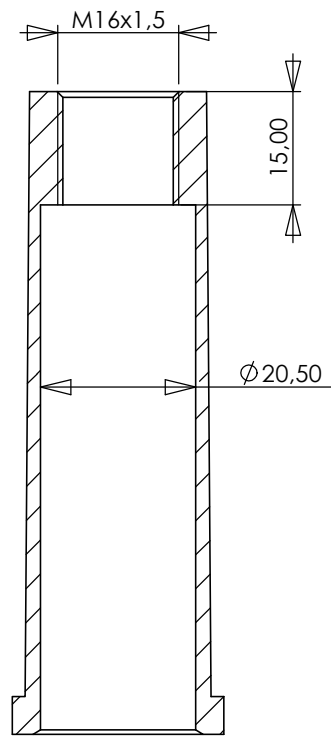
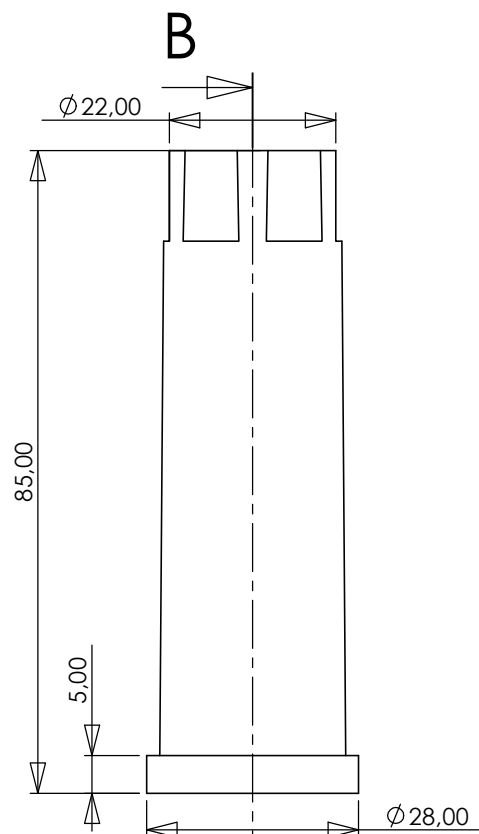
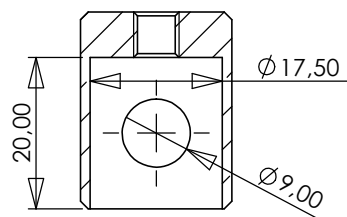
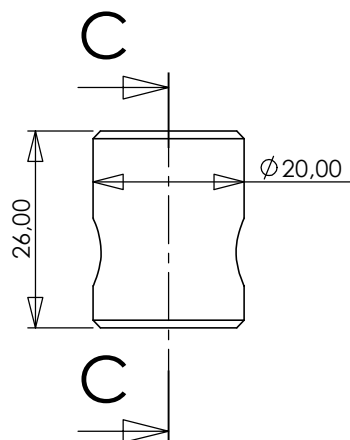


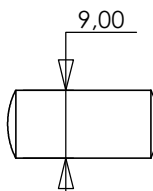
SEZIONE A-A



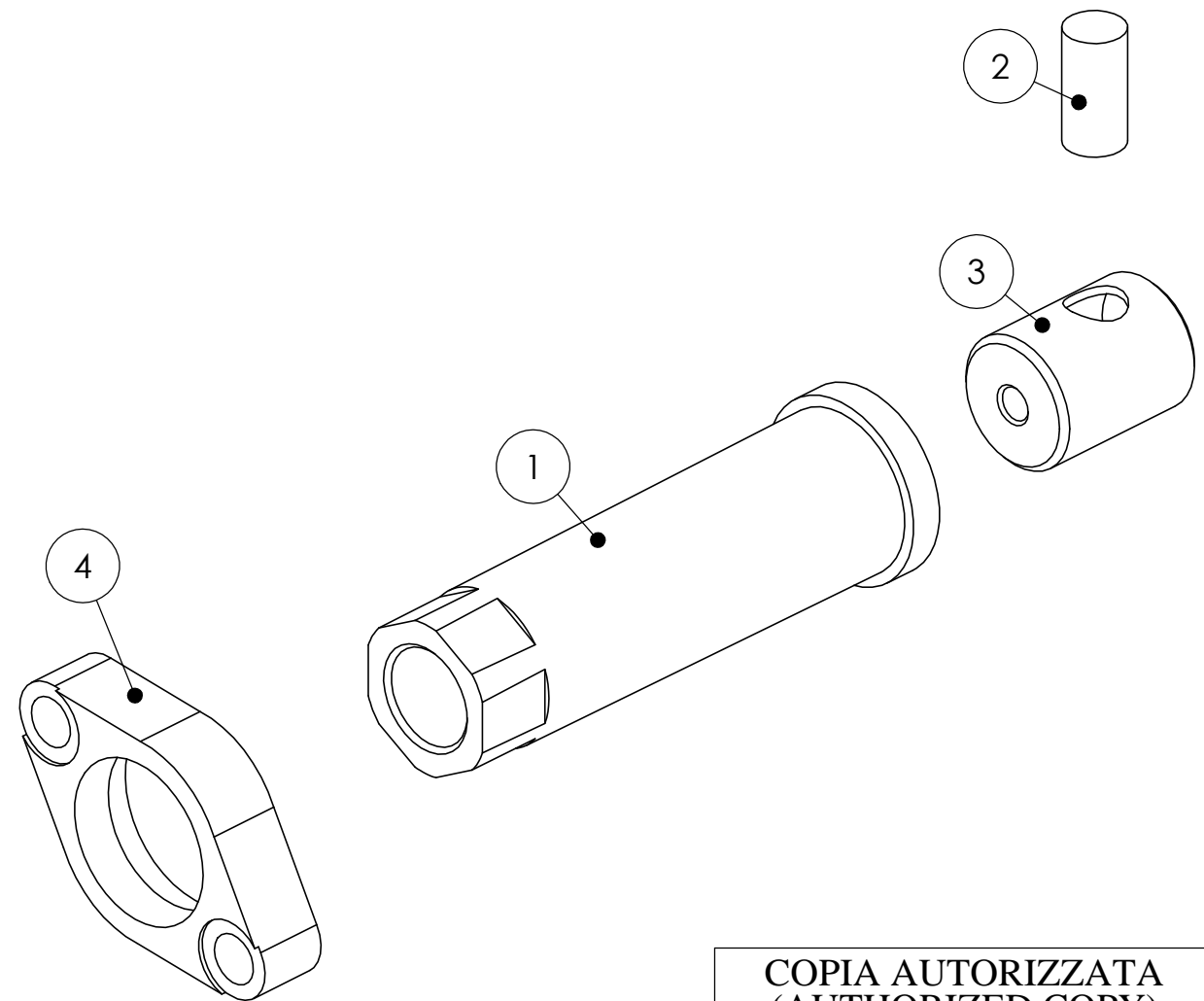
SEZIONE B-B



SEZIONE C-C



Art._n	Q.tà/Q.ty	Num._parte/Part number	Descrizione/Description
1	1	493029	cannotto/sleeve
2	1	492032	spina/pin
3	1	703004	bussola/bush
4	1	492264	flangia/flange



**COPIA AUTORIZZATA  
(AUTHORIZED COPY)**

**Proprietà Indemar Industriale S.p.A.**  
Divieto di riprodurlo anche in parte  
o di renderlo noto a terzi,  
senza autorizzazione scritta.

**Property Indemar Industriale S.p.A.**  
Prohibition of even partial reproduction  
and to make it know to third persons,  
without our written authorization.

A	23/05/11		modif.: Ø24,75 era Ø24,60; R.d.M. 854/11.	DESCRIZIONE DELLA MODIFICA (mod description)			
MODIFICA (mod)	DATA (date)	FIRMA UFF. TECN. (technical sign)					
		FIRMA (sign)	CATEGORIA MERCEOLOGICA (commodity sector)	DESCRIZIONE (description):		NUMERO DI DISEGNO (drawing number):	
			<b>FK</b>	<b>KIT BLB BM70</b>		<b>212065</b>	
			CODICE CLIENTE (customer code)			FOGLIO 1 DI 1 (sheet)	
						FILE: 212065.drwslc	
						FILE	
						EDIZIONE (issue): 12.03.2004	
				SCALA: 1:1 (scale)	PROIEZIONE EUROPEA (european projection)		
				RIPRODUZIONE VIETATA (all rights reserved)			
				A3			