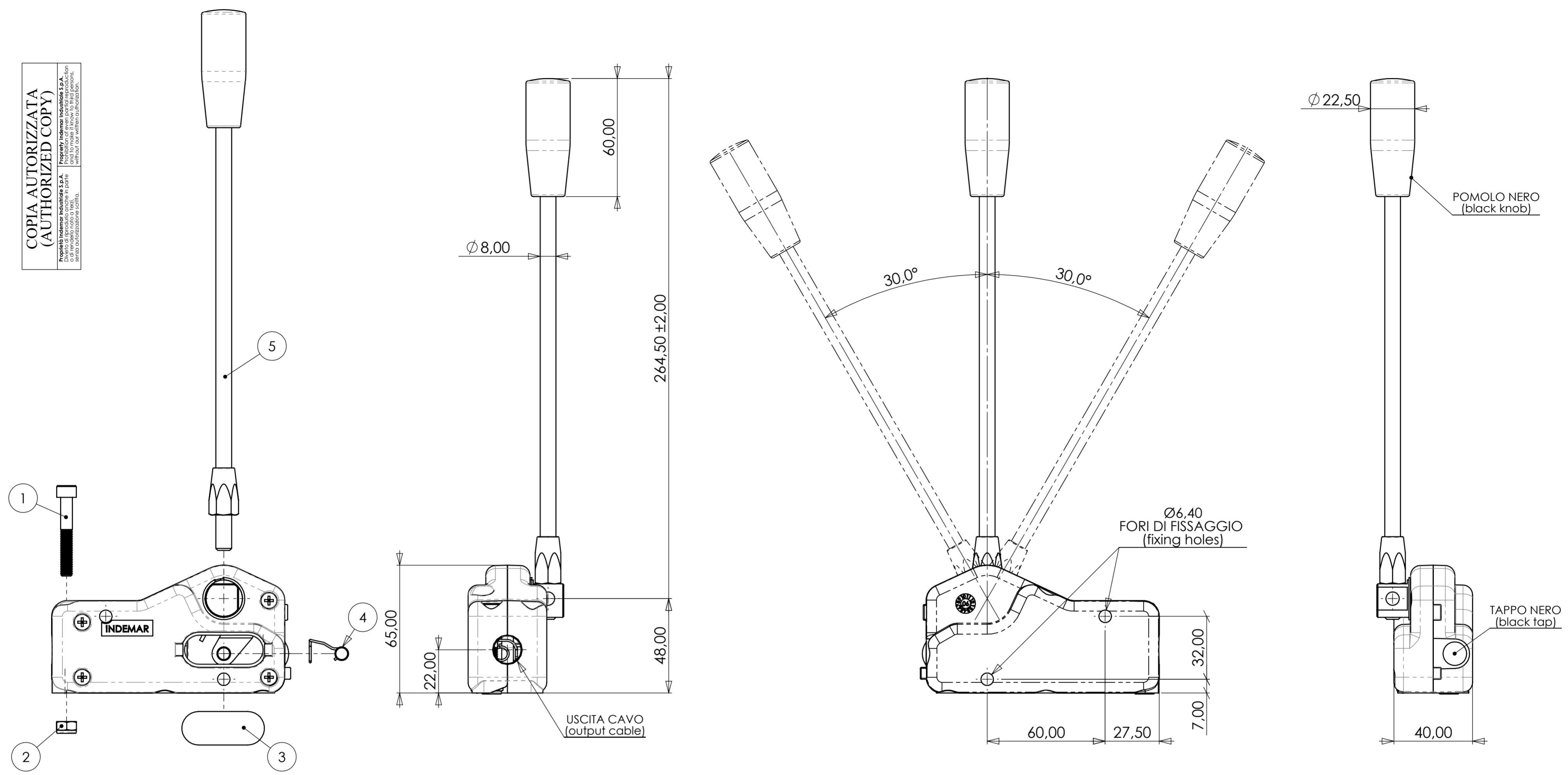


**COPIA AUTORIZZATA
(AUTHORIZED COPY)**
 Proprietà Indemar Industriale S.p.A.
 È vietata espressamente la ristampa o l'uso non autorizzato senza autorizzazione scritta.

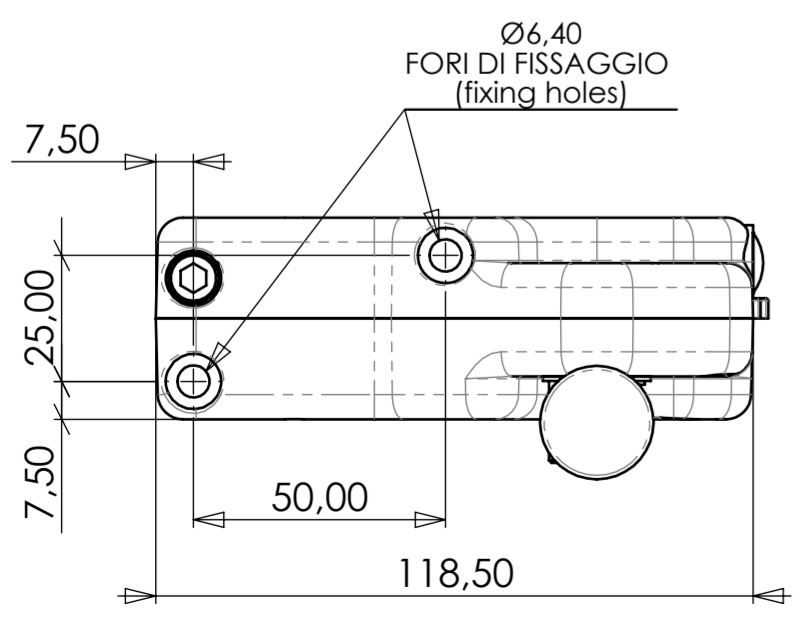


VISTA ESPLOSA
(exploded view)

**NOTA:
I COMPONENTI IN DISTINTA SONO
FORNITI SEPARATAMENTE.
(Note:
The components in list are supplied
separately).**

Art. n	Q.tà / Q.ty	Num. parte / Part number	Descrizione / Description
1	1	3078	Vite T.C.E.I. M6 x 40 / Screw
2	1	461089	Dado autobloccante M6 / Self-locking nut M6
3	1	3064	Coperchio a scatto / Plastic cover
4	1	9083	Perno con clip a filo / Pin with wire clip
5	1	3287 + 211029	Asta + pomolo / Rod + knob

Caratteristiche Generali (general specifications)	Valori (data)
CORSA TOT. MAX. (max stroke)	25 mm
CARICO DI LAVORO MAX. SUL CAVO (working max load on cable)	250 N
RAPPORTO DI LEVA (lever ratio)	9,0 : 1
TEMPERATURA OPERATIVA (working temperature area)	-30° - +80° C
LUBRIFICAZIONE (lubrication)	HHS 2000
TOLLERANZE GENERALI LINEARI (Dove non indicate): FINO A 100 ± 0,15 OLTRE ± 0,15 % [general linear tolerances (where don't indicate): until 100 ± 0,15 over ± 0,15 %]	
TOLLERANZE GENERALI ANGOLARI (Dove non indicate): ± 0,5° [general angular tolerances (where don't indicate): ± 0,5°]	



C	16/09/19	modif.: sostituito IC-3084 con IC-9083; R.d.M. n° 1352/18.
MODIFICA (mod)	DATA (date)	FIRMA (firm)
DESCRIZIONE DELLA MODIFICA (mod description)		
INDEMAR INDUSTRIALE	FIRMA (sign) S. Mandoletti C. Reboffaro	CATEGORIA MERCATOLOGICA (commodity sector) IS
DESIGNATO DA (drawn by)	APPROVATO DA (approved by)	CODICE CLIENTE (customer code)
FORMATO FOGLIO (sheet size) A2	RIPRODUZIONE VIETATA (all rights reserved)	DESCRIZIONE (description): LEVA SINGOLA SENZA BLOCCO
	SCALA: 1:1,5 (scale)	PROIEZIONE EUROPEA (european projection)
		NUMERO DI DISEGNO (drawing number): 3047
		FOGLIO 1 DI 1 (sheet)
		FILE: 3047.drw/isd
		FILE
		EDIZIONE (issue): 13/11/97