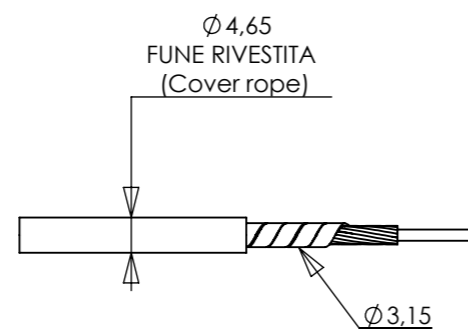
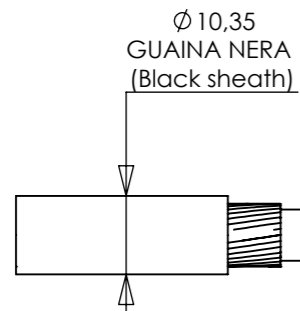
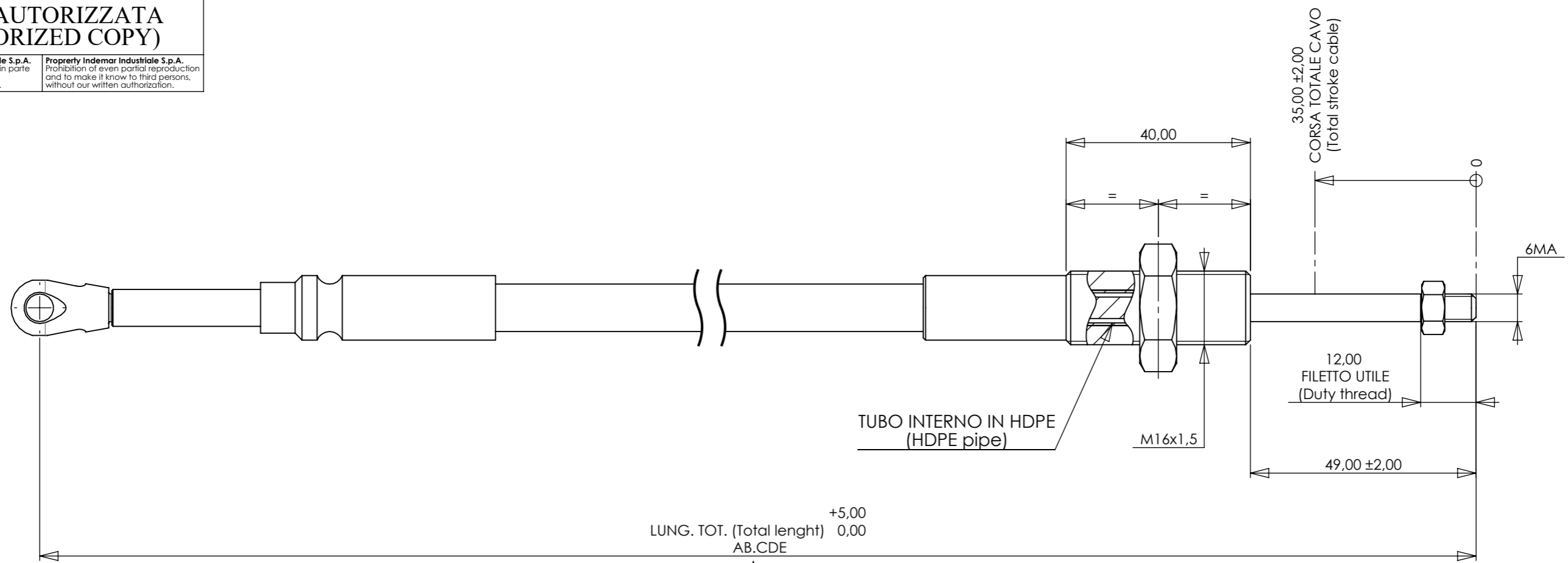


**COPIA AUTORIZZATA
(AUTHORIZED COPY)**

Proprietà Indemar Industriale S.p.A.
Divieto di riproduzione anche in parte
o di renderlo noto a terzi,
senza autorizzazione scritta.

Property Indemar Industriale S.p.A.
Prohibition of even partial reproduction
and to make it know to third persons,
without our written authorization.



ISTRUZIONI LETTURA LUNG. TOT. (Instructions total length reading)	
IT-3056/AB.CDE	ESEMPIO (Example): IT-3056/01.755

- A= dam (Decametri)
- B= m (Metri)
- C= dm (Decimetri)
- D= cm (Centimetri)
- E= mm (Millimetri)

Caratteristiche Generali (general specifications)	Valori (data)
CORSA TOT. MAX. (max stroke)	35±2 mm
RAGGIO MIN. DI CURVATURA (min. bending radius)	200 mm
CARICO DI COLLAUDO TERMINALI FUNE (test load of wire rope end)	2000 N
CARICO DI COLLAUDO TERMINALI GUAINA (test load of conduit end)	2000 N
CARICO MIN. DI SFILAMENTO TERMINALI FUNE (disconnection load of wire rope end)	3000 N
CARICO MIN. DI SFILAMENTO TERMINALI GUAINA (disconnection load of conduit end)	3000 N
DISEGNO CAVO A RIPOSO (cable drawing at neutral)	
TEMPERATURA OPERATIVA (working temperature area)	-30° - +80° C
RENDIMENTO : 0,88 OGNI CURVA DI 90° efficiency : 0,88 each bending of 90°	
LUBRIFICAZIONE (lubrication)	Molikote G72
TOLLERANZE GENERALI SECONDO NORMA UNI EN 22768-mK (General tolerances according to UNI EN 22768-mK)	

L	16/01/19		modif.: eliminata tabella lunghezze cavo e aggiunte informazioni per lettura lunghezze totali; R.d.M. n° 1360/18.
MODIFICA (mod)	DATA (date)	FIRMA UFF. TECN. (technical sign)	DESCRIZIONE DELLA MODIFICA (mod description)

	DISEGNATO DA (drawn by) APPROVATO DA (approved by)	FIRMA (sign) A. Traverso C. Rebottaro	CATEGORIA MERCEOLOGICA (commodity sector) IT	DESCRIZIONE (description): CAVO PER JOYSTICK E LEVA SINGOLA	NUMERO DI DISEGNO (drawing number): 3056
	FORMATO FOGLIO (sheet size) A3	RIPRODUZIONE VIETATA (all rights reserved)	CODICE CLIENTE (customer code)	SCALA: 1:1 (scale) PROIEZIONE EUROPEA (european projection)	FOGLIO 1 DI 1 (sheet) FILE: 3056.drwslid EDIZIONE (issue): 11.06.1998