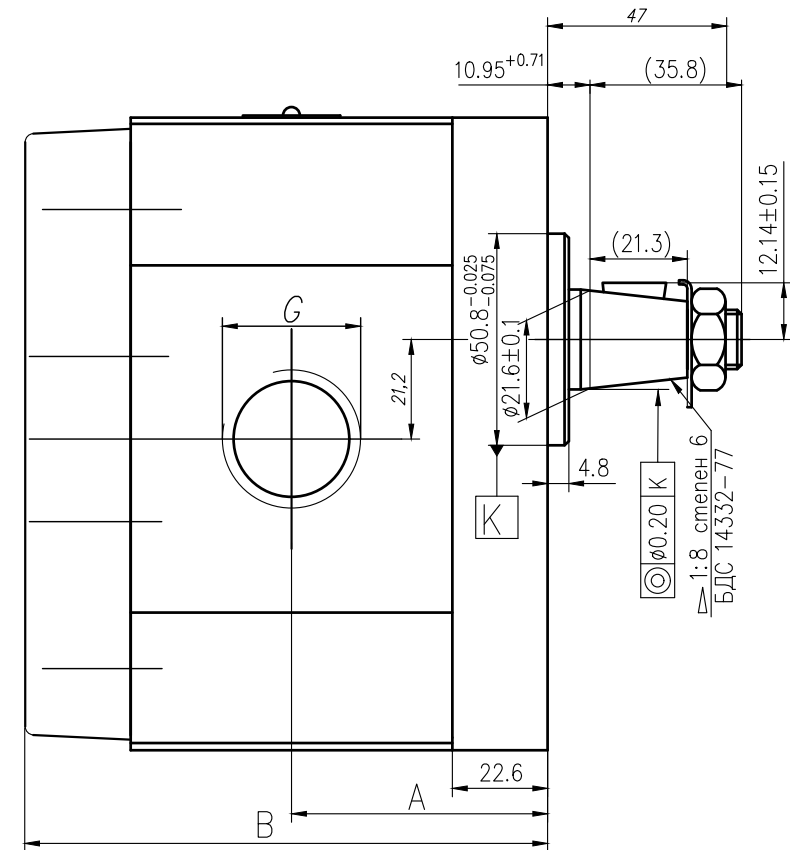
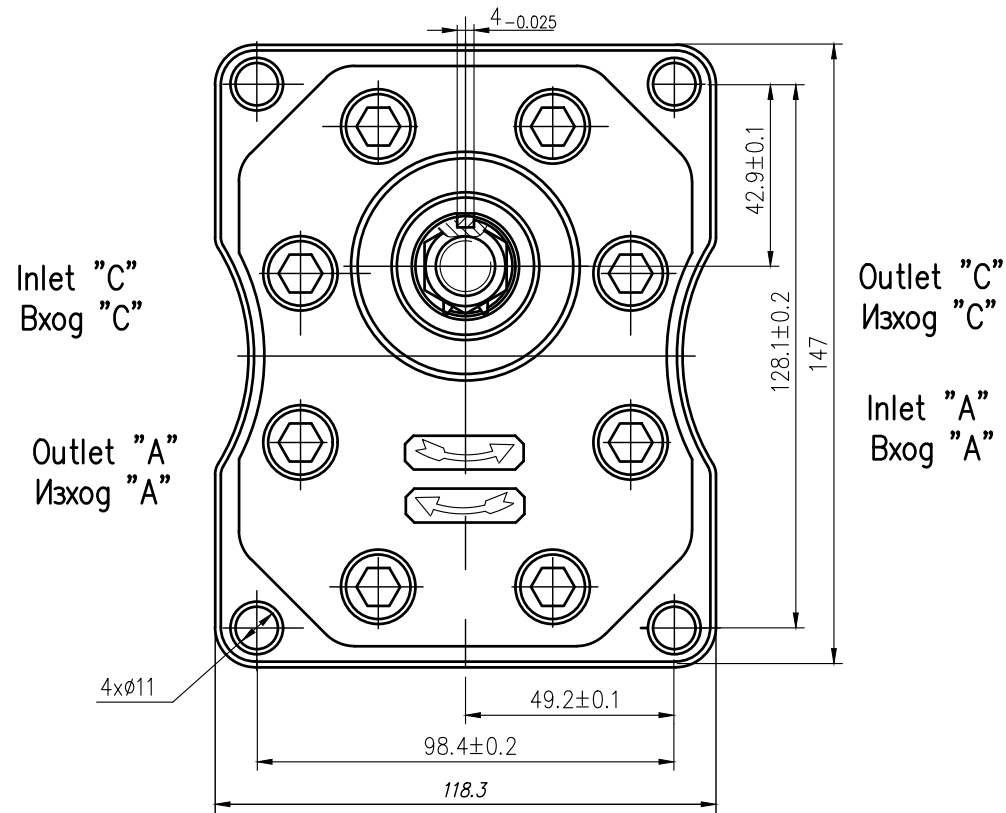


30A(C)...XF068NP TH



Tun	Размери [mm,inch]				Техническа характеристика		
	A	B	Вхог	Изход	геометричен обем cm ³ /об	номинално налягане bar	диапазон на оборотите min ⁻¹
			G	G			
30A(C)20XF068NP TH	61,1	123,7	G 3/4"	G 3/4"	20	250	700...2500
30A(C)25XF068NP TH	63,3	128,1	G 3/4"	G 3/4"	25	250	700...2500
30A(C)32XF068NP TH	67	135,3	G 1"	G 3/4"	32	250	700...2500
30A(C)36XF068NP TH	68,5	138,4	G 1"	G 3/4"	36	250	700...2300
30A(C)42XF068NP TH	71,4	144,1	G 1"	G 3/4"	42	230	700...2300
30A(C)46XF068NP TH	73,2	147,8	G 1"	G 3/4"	46	230	700...2100
30A(C)50XF068NP TH	75	151,4	G 1"	G 3/4"	50	200	700...2100
30A(C)55XF068NP TH	77,2	155,9	G 1"	G 3/4"	55	200	700...1750
30A(C)28XF068NP TH	65.2	131.7	G 3/4"	G 3/4"	28	250	700...2500
30A(C)63XF068NP TH	81	163,5	G1 1/4"	G1"	63	160	700...1750
30A(C)22.5XF068NP TH	62,6	126,7	G 3/4"	G 3/4"	22.5	250	700...2500