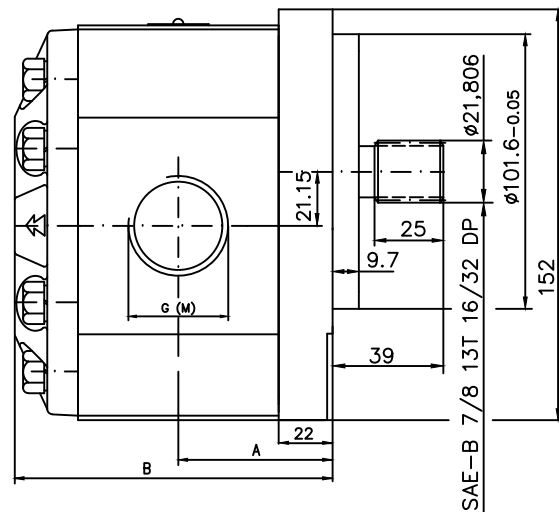
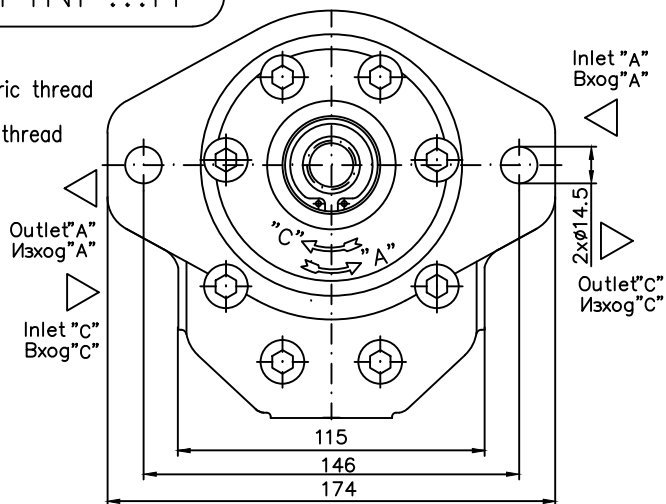


30A(C)...X014NP...H

30A(C)...X014NPMH – metric thread

30A(C)...X014NPTH – GAS thread



Type Tun	Dimensions Размеры [mm]						Technical data; Технически данни		
	A	B	Inlet Вxог		Outlet Изxог		displcement геометричен обем cm ³ /об	nom.pressure номинално налягане bar	speed диапазон на оборотите min ⁻¹
			M	G	M	G			
30A(C)20X014NP...H	58,5	121,1	M27x1,5	G3/4"	M27x1,5	G3/4"	20	250	700...2500
30A(C)22.5X014NP...H	59.2	123	M27x1,5	G3/4"	M27x1,5	G3/4"	22,5	250	700...2500
30A(C)25X014NP...H	60,7	125,5	M27x1,5	G3/4"	M27x1,5	G3/4"	25	250	700...2500
30A(C)28X014NP...H	62,6	129,1	M27x1,5	G3/4"	M27x1,5	G3/4"	28	250	700...2500
30A(C)32X014NP...H	65,4	132,7	M33x1,5	G1"	M27x1,5	G3/4"	32	250	700...2500
30A(C)36X014NP...H	66	135,8	M33x1,5	G1"	M27x1,5	G3/4"	36	250	700...2300
30A(C)42X014NP...H	68,8	141,5	M33x1,5	G1"	M27x1,5	G3/4"	42	230	700...2300
30A(C)46X014NP...H	70,6	145,2	M33x1,5	G1"	M27x1,5	G3/4"	46	230	700...2100
30A(C)50X014NP...H	72,4	148,8	M33x1,5	G1"	M27x1,5	G3/4"	50	200	700...2100
30A(C)55X014NP...H	74,7	153,3	M33x1,5	G1"	M27x1,5	G3/4"	55	200	700...1750
30A(C)63X014NP...H	78,4	160,8	M42x1,5	G1 1/4"	M33x1,5	G1"	63	160	700...1750