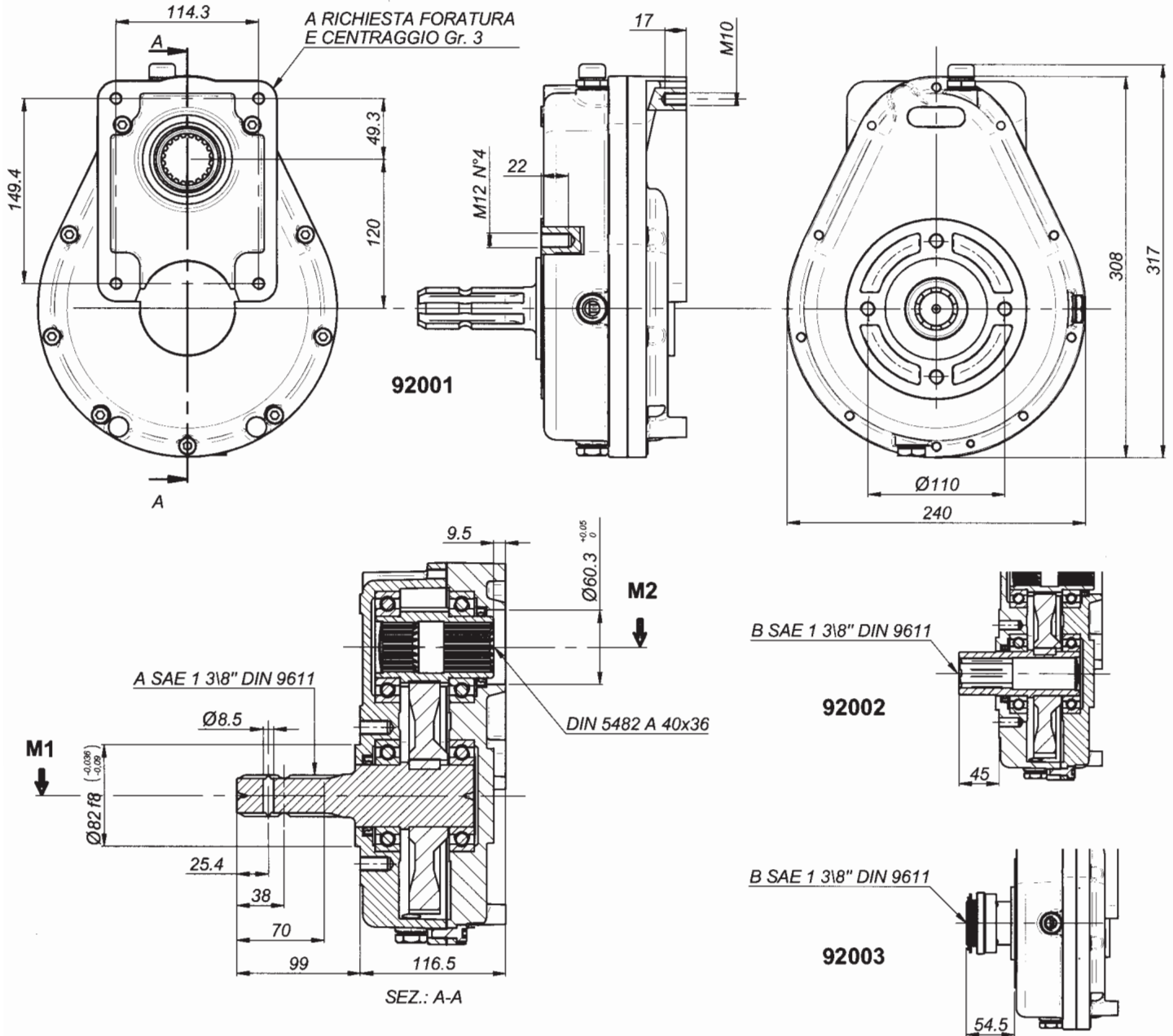


**SERIE: MLT 3,5**



**Livello max olio: Lt. 0,600**

M1 da Nm	M2 da Nm	N.1 giri/1' tours/1' R.P.M. U/min	N.2 giri/1' tours/1' R.P.M. U/min	I N1/N2	POTENZA Kw	G Kg
80	40	2500	1250	2	40	16
88	35	2500	1000	2.5	40	16
99	32	2500	806	3.1	40	16
105	28	2500	675	3.7	40	16
110	27	2500	610	4.1	40	16