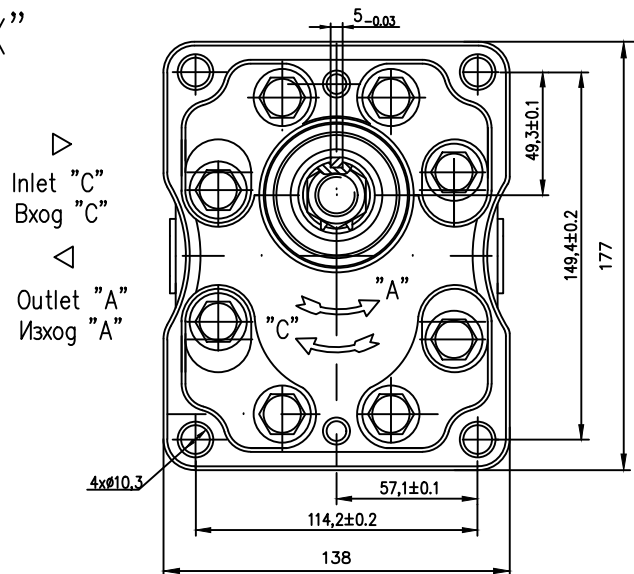


# A(C)95...165X...

Variant: "X"

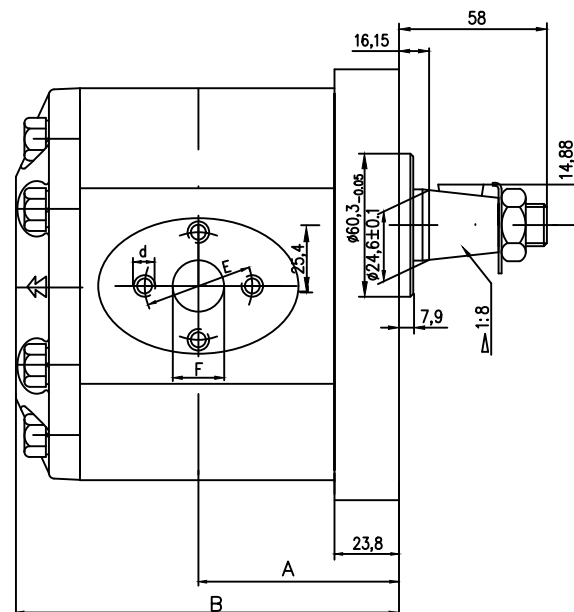


▷ Inlet "C"  
Bxog "C"

◁ Outlet "A"  
Изхог "A"

▷ Outlet "C"  
Изхог "C"

◁ Inlet "A"  
Bxog "A"



Variant: "XT" ("XTM")

Type Tun	Dimensions    Размери    [mm,inch]											Technical data; Технически данни			
	A	B	Inlet    Bxog					Outlet    Изхог					displcement геометричен обем	nom.pressure номинално налягане	speed диапазон на оборотите
			E	d	F	M	G	E	d	F	M	G			
cm <sup>3</sup> /об	bar	min <sup>-1</sup>													
A(C)95X...	66	132	ø50,8	M10	ø27	M33x1.5	G1"	ø50,8	M10	ø27	M33x1.5	G1"	43	175	700...2000
A(C)120X...	66	132	ø50,8	M10	ø27	M33x1.5	G1"	ø50,8	M10	ø27	M33x1.5	G1"	54,5	140	700...2000
A(C)140X...	72,3	145	ø61,9	M12	ø33,5	M42x1.5	G1 1/4"	ø50,8	M10	ø27	M33x1.5	G1"	63,5	140	700...2000
A(C)165X...	72,3	145	ø61,9	M12	ø33,5	M42x1.5	G1 1/4"	ø50,8	M10	ø27	M33x1.5	G1"	75	105	700...2000

