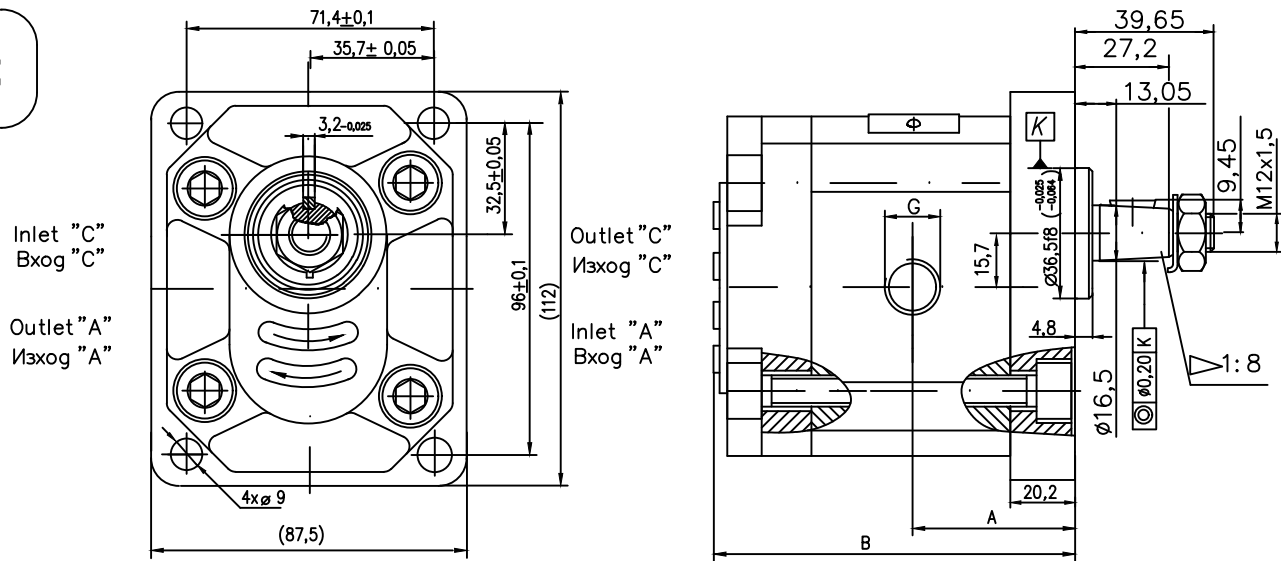


# A(C)...X2T1-B



Type Тун	Dimensions Размеры [mm,inch]										Technical data; Технически данни		
	A	B	Inlet Вхог				Outlet Изхог				displacement геометричен обем	nom. pressure номинално налягане	speed диапазон на оборотите
			E	d	F	G	E	d	F	G			
A(C)4X2T1-B	43,7	92,2				G1/2"					4	250	700...3500
A(C)5X2T1-B	44,5	93,7				G1/2"					5	250	700...3500
A(C)6X2T1-B	45,2	95,2				G1/2"					6	250	700...3500
A(C)9X2T1-B	47,2	99,2				G1/2"					9	250	700...3500
A(C)10X2T1-B	48,2	101,2				G3/4"					10	250	700...3500
A(C)11X2T1-B	49,2	103,2				G3/4"					11	250	700...3500
A(C)12X2T1-B	50,2	105,2				G3/4"					12	250	700...3500
A(C)14X2T1-B	52,2	109,2				G3/4"					14	250	700...3500
A(C)15X2T1-B	53	110,7				G3/4"					15	250	700...3000
A(C)16X2T1-B	53,7	112,2				G3/4"					16	250	700...3000
A(C)17X2T1-B	54,2	113,2				G3/4"					17	250	700...3000
A(C)19X2T1-B	56,2	117,2				G3/4"					19	200	700...2500
A(C)22X2T1-B	59,2	123,2				G3/4"					22	200	700...2500
A(C)25XT1-BH	66	136,2				G3/4"					25	160	700...2000
A(C)26X2T1-BH	66,7	138,2				G3/4"					26	160	700...2000
A(C)28X2T1-BH	68,7	142				G3/4"					28	160	700...2000
A(C)32X2T1-BH	71,7	148				G1"					32	160	700...2000