



OMT HYDRAULIC COMPONENTS

è l'azienda del gruppo
per i componenti idraulici.

LUEN VALVES

è l'azienda del gruppo
per le valvole idrauliche
e i componenti integrati.

**INSIEME NEL SETTORE
DELL'OLEODINAMICA.**

OMT HYDRAULIC COMPONENTS

is the group's company
for hydraulic components.

LUEN VALVES

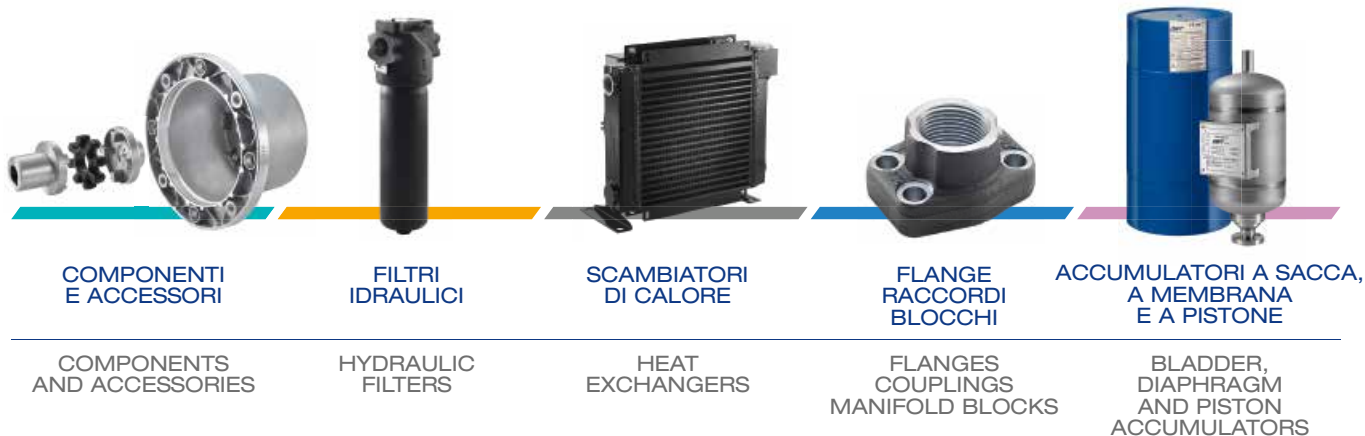
is the group's company
for hydraulic valves
and integrated components.

**TOGETHER IN THE
HYDRAULIC INDUSTRY.**

5

MACROGRUPPI DI PRODOTTI

MAIN RANGES OF PRODUCTS



COMPONENTI
E ACCESSORI

COMPONENTS
AND ACCESSORIES

FILTRI
IDRAULICI

HYDRAULIC
FILTERS

SCAMBIATORI
DI CALORE

HEAT
EXCHANGERS

FLANGE
RACCORDI
BLOCCHI

FLANGES
COUPLINGS
MANIFOLD BLOCKS

ACCUMULATORI A SACCA,
A MEMBRANA
E A PISTONE

BLADDER,
DIAPHRAGM
AND PISTON
ACCUMULATORS

Supporti pompa in lega di alluminio (serie SP), con albero in acciaio speciale; flangiati sulla pompa (serie 1-2-3-3,5), accoppiamento mediante semigiunto scanalato.

Pump supports in aluminum alloy (SP series), shaft in special steel; flanged on the pump (series 1-2-3-3,5), coupling through splined halfcouplings.



SERIE SP
SUPPORTI POMPA

SP SERIES
PUMP SUPPORTS



I Supporti pompa della serie "SP" sono realizzati in lega di alluminio e l'albero in acciaio speciale.

Studiati per salvaguardare gli alberi delle pompe e dei motori dai forti carichi radiali, possono essere utilizzati come supporti tiro cinghia.

Flangiati sulla pompa, sono disponibili per i gruppi: 1- 2 - ZF Bosch - 3 - 3,5.

L'accoppiamento viene eseguito mediante un semigiunto scanalato secondo le norme DIN 5482.

La durata dei supporti è di 3.500 ore a 1.500 giri/min.

Lubrificazione:

utilizzare grasso secondo norme UNI 51502-MPF-1K-20.

Flanged directly to the pump, the supports of our "SP" series protect the shafts of pumps and motors from high radial loads. They can also be used as support for chin belts.

The housings of these supports are made of cast aluminium alloy, the shafts are machined from special steel.

They are available for pumps of the following groups: 1 - 2 - ZF Bosh - 3 - 3,5.

The connection is realized via splined halfcoupling according to DIN 5482.

At 1.500 rev/min support life is 3.500 hours.

Lubrification:

use grease type UNI 51502-MPF-1K-20.

CODICE PER L'ORDINAZIONE DEL SUPPORTO HOW TO ORDER THE PUMP SUPPORTS

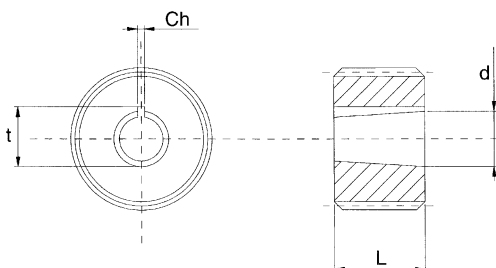
serie / type **SP-U1P-C**

Taglia Size	Pompa Pump	Gruppo / Group		
1	U1P	1	Standard	
		2	Standard	
2	S2	2	Speciale / Special	
		R2	2	Rinforzata / Reinforced
		RS2		Rinforzato speciale - solo cilindrico Special reinforced - only parallel
		T250		Turolla
3	3U	3	Standard	
		M3	3	Marzocchi
		T3	3	Turolla (Sauer)
		3SAE	3	SAE A
3,5	35M	3,5	Marzocchi	
		35U	3,5	Standard
ZF	ZF	ZF	Bosch	
		SZF	ZF	Speciale - solo conico Special - only tapered

Estremità albero Shaft type	
	Cilindrico / Parallel
C	Conico / Tapered

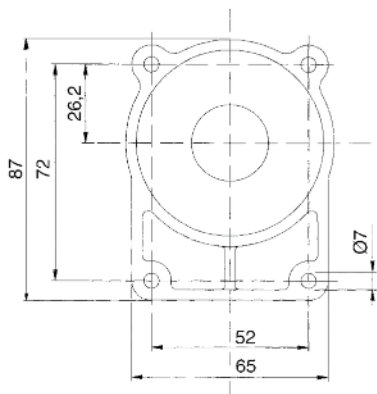
FORATURA GIUNTI LATO POMPA BORINGS AVAILABLE FOR PUMP SIDE HALF-COUPLING

giunto / coupling **B-U1P**

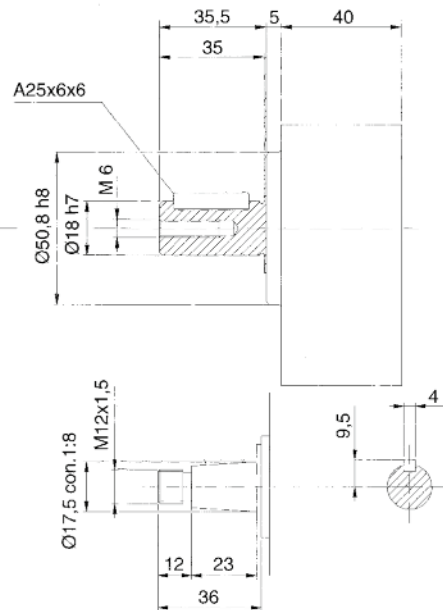


Taglia Size	Rif. Pompa Pump type	Rif. DIN 5482 Rif. DIN 5482	Dimensioni / Dimensions				
			Type	d	ch	t	L
1	U1P	Z14 22x25	con 1:8	9,7	2,4	10,5	16
2	2U	Z14 22x25	con 1:8	17,2	4	18,3	23
		S2	2CA	Z14 22x25	con 1:8	17,2	3,2
R2	R2U	Z15 25x28	con 1:8	17,2	4	18,3	23
		RS2	R2CA	Z15 25x28	con 1:8	17,2	3,2
3	3	Z18 31x35	con 1:8	22,2	4	23,6	27
3,5	35U	Z20 36x40	con 1:8	25,6	4,76	27,8	34
		35M	Z20 36x40	con 1:8	25,6	5	27,8
ZF	ZF	Z17 28x32	con 1:5	16,9	3	17,7	20

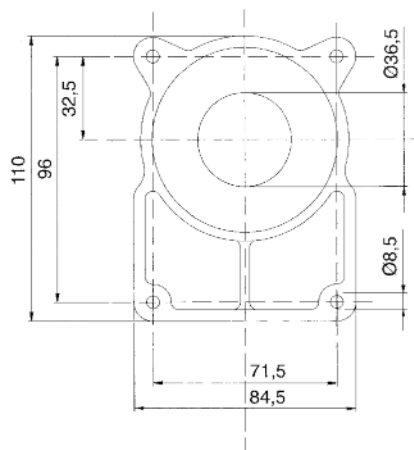
gruppo / group **U1P**



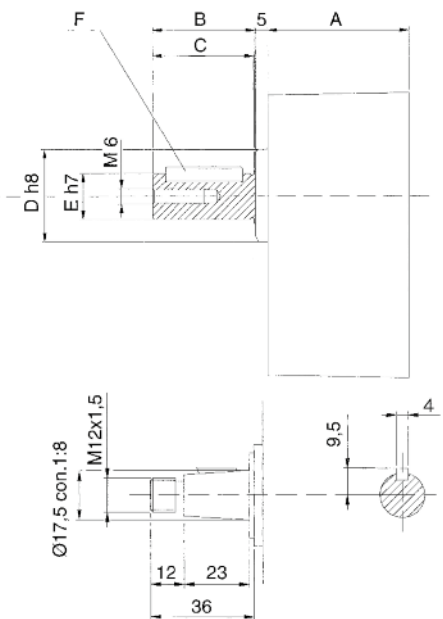
Carichi ammessi / Admissible loads (daN)		
X	Y	Z
90	75	100



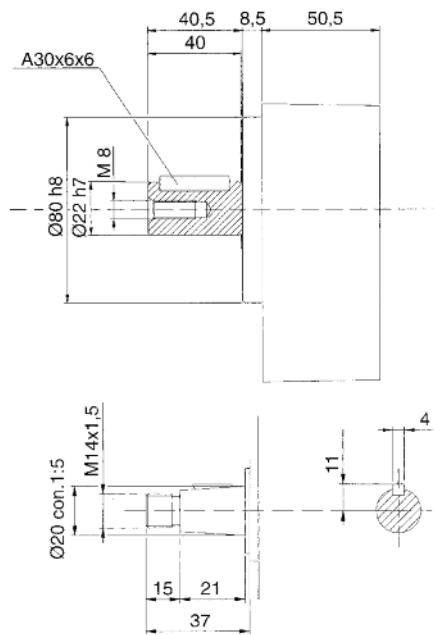
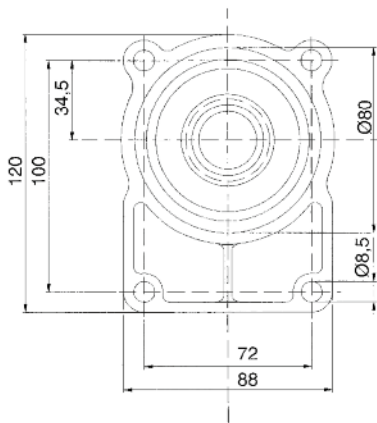
gruppo / group **2**



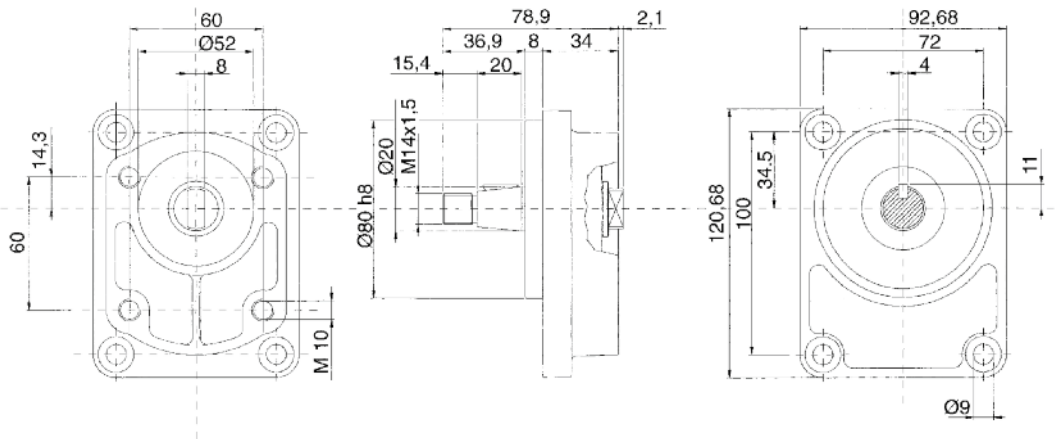
Pompa Pump	Carichi ammessi / Admissible loads (daN)		
	X	Y	Z
2	130	130	170
S2	110	130	170
R2	130	220	285
RS2	130	130	170



Taglia Size	Pompa Pump	A	B	C	ØD	ØE	F
2	2	55	40,5	39,5	36,5	18	A30x6x6
	S2	48,5	40,5	39,5	36,5	18	A30x6x6
	R2	55	50,5	49	50,8	22	A40x6x6
	RS2	55	50,5	49	36,5	18	A40x6x6

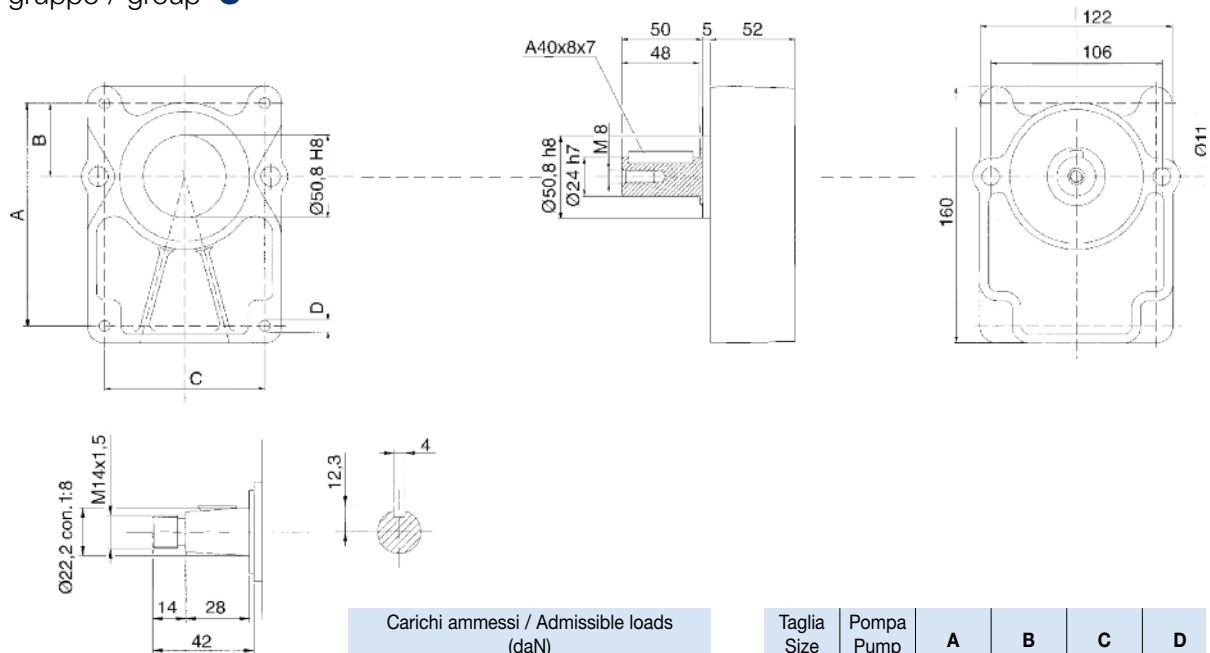
gruppo / group **ZF Bosch**Carichi ammessi / Admissible loads
(daN)

X	Y	Z
130	146	190

gruppo / group **SZF Bosch special**Carichi ammessi / Admissible loads
(daN)

X	Y	Z
98	75	97

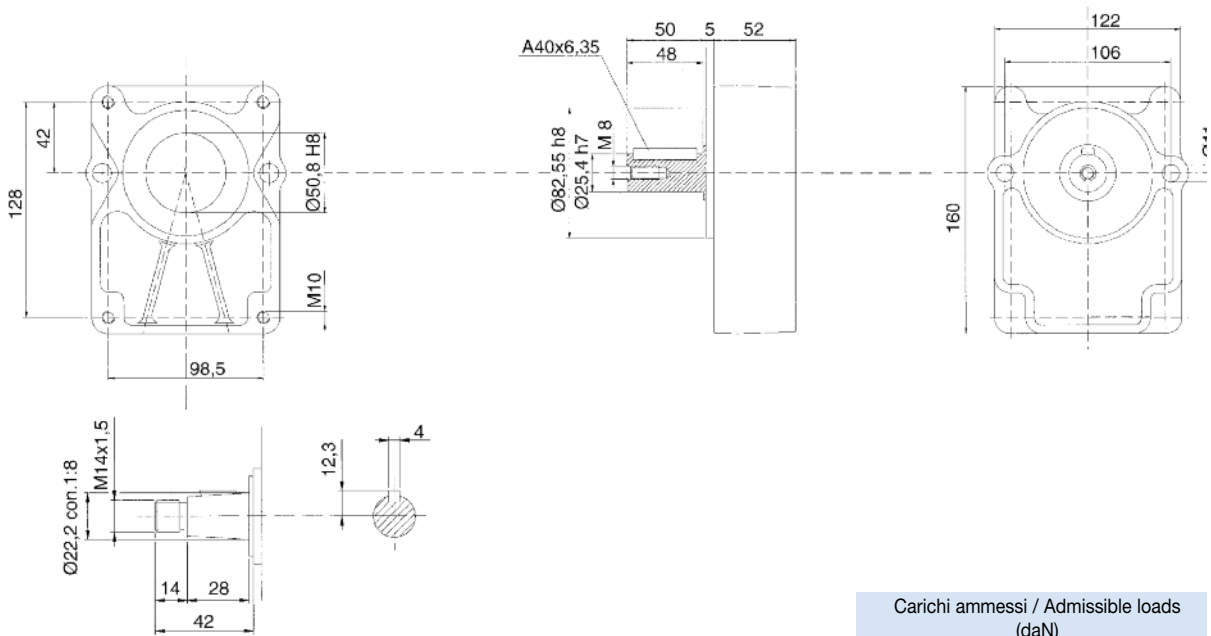
gruppo / group **3**



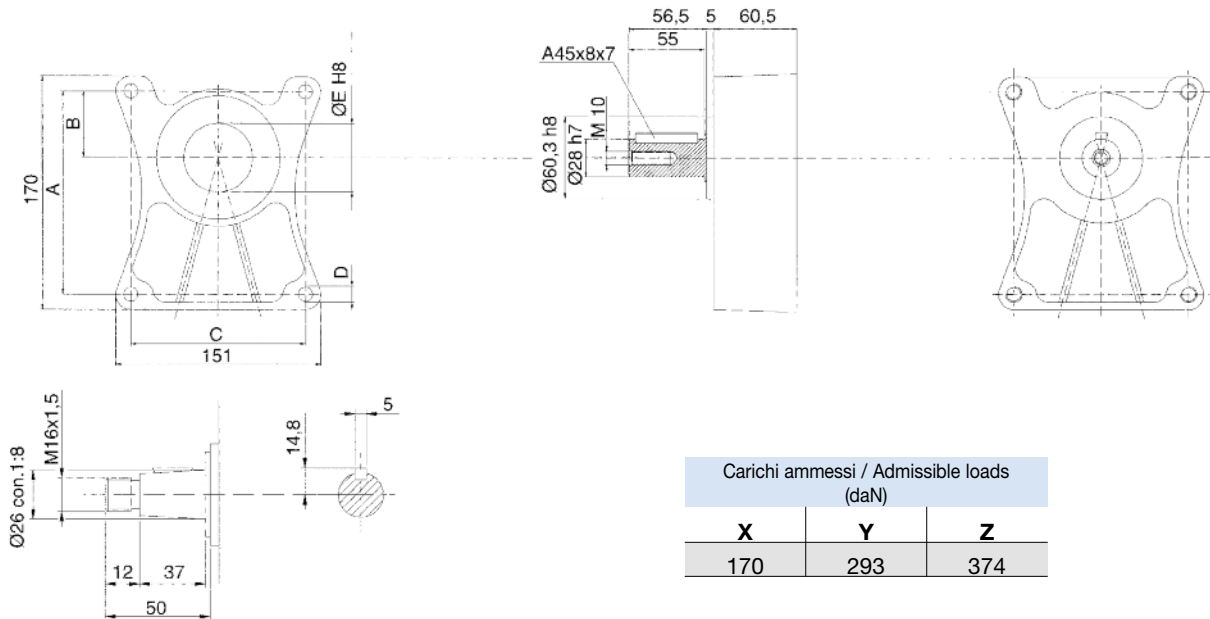
Carichi ammessi / Admissible loads (daN)		
X	Y	Z
140	240	315

Taglia Size	Pompa Pump	A	B	C	D
3	T250	128	43	98,5	11
	3U	128	42	98,5	11
	M3	128	43	98,5	11
	T3	137	45	98,4	11

gruppo / group **3 SAE A**



Carichi ammessi / Admissible loads (daN)		
X	Y	Z
140	245	318

gruppo / group **3,5**Carichi ammessi / Admissible loads
(daN)

X	Y	Z
170	293	374

Taglia Size	Pompa Pump	A	B	C	D	ØE
3,5	35M	148	48,2	127	Ø11	60
	35U	149,5	49,5	114,3	Ø11	60,3

