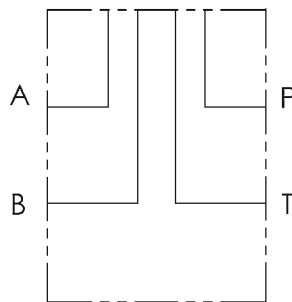
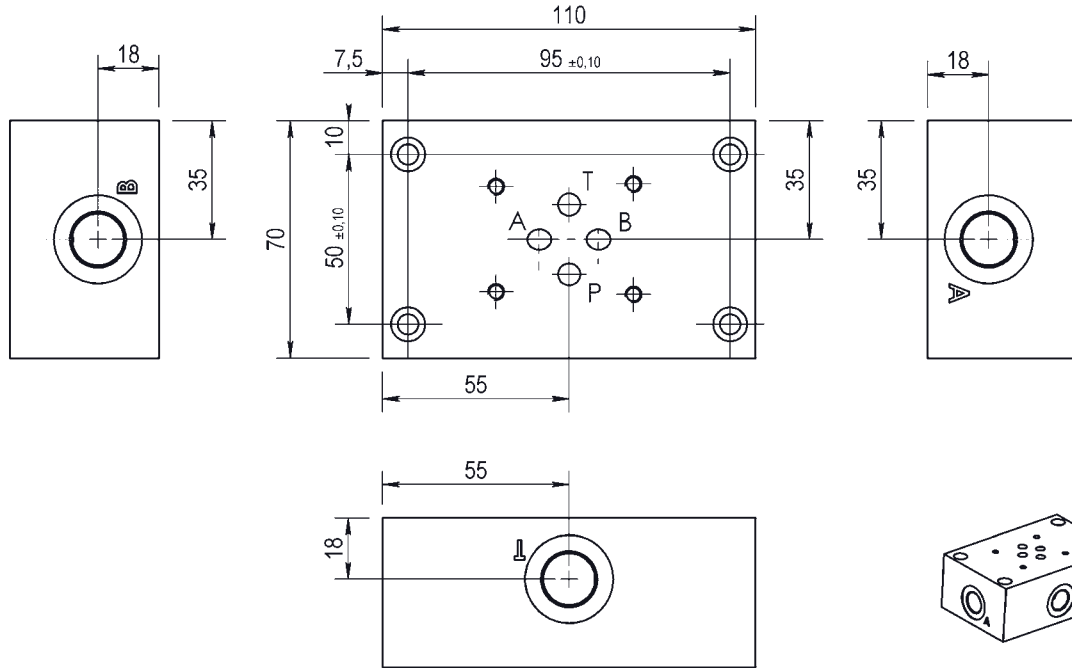
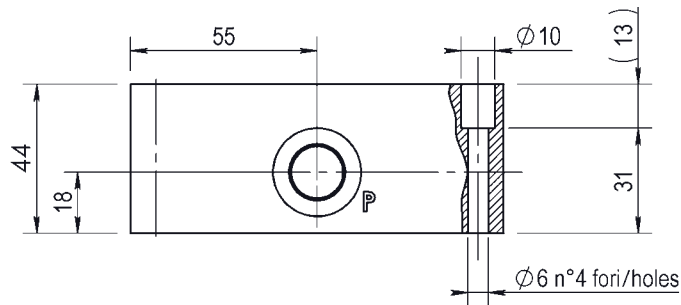
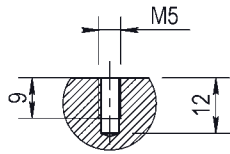


BASE CON COLLEGAMENTO
P - T - A - B LATERALI A CROCE
SINGLE SUBPLATE
WITH RADIAL SIDE P - T - A - B PORTS
CETOP 3 - NG 06



Foro fissaggio CETOP
Fixing CETOP holes



Versione standard in alluminio
Standard type with aluminium

Pressione massima di lavoro = 300 bar
Max working pressure = 300 bar

Esempio codice di ordinazione - Ordering example

BSA 06 # L

Base in alluminio
Aluminium subplate

CETOP 3 - NG 06

A = (P - T - A - B) G1/4
B = (P - T - A - B) G3/8

(P - T - A - B) laterali a croce
Radial side (P - T - A - B) ports