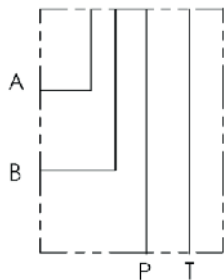
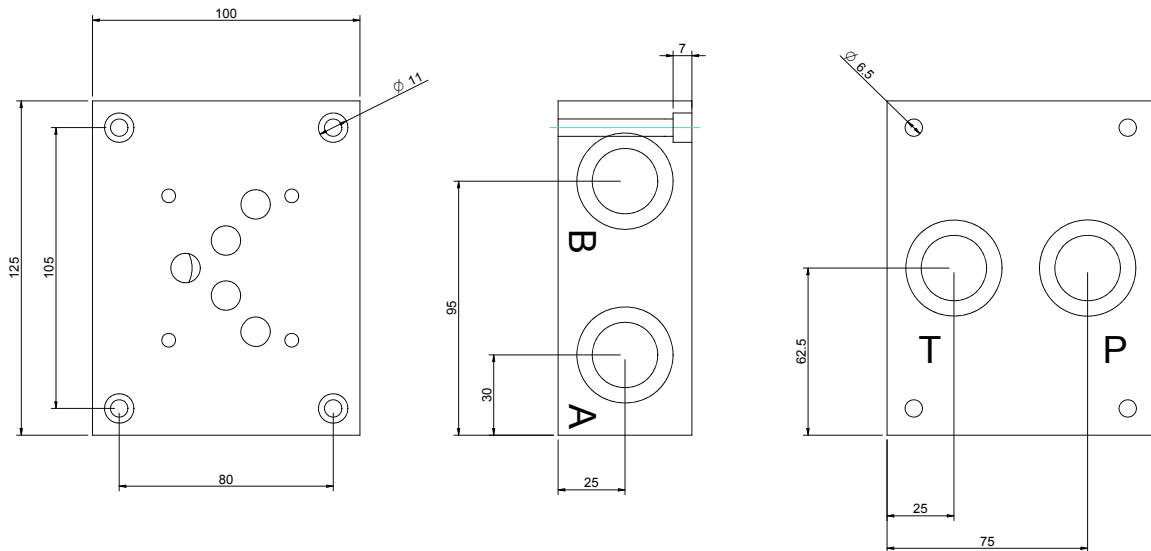


# CETOP 5 - NG 10

BASE CON COLLEGAMENTO P - T POSTERIORI E A - B LATERALI  
SINGLE SUBPLATE ON REAR P - T AND ON SIDE A - B



Versione standard in alluminio  
Standard type with aluminium

Pressione massima di lavoro = 250 bar  
Max working pressure = 250 bar

## Esempio codice di ordinazione - *Ordering example*

# BSA 10 # PL

Monoblocco alluminio  
Aluminium monoblock

CETOP 5 - NG 10

C = (P - T - A - B) G1/2

D = (P - T - A - B) G3/4

(P - T) posteriori e (A - B) laterali  
On rear (P - T) on side (A - B)