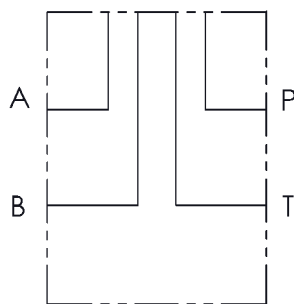
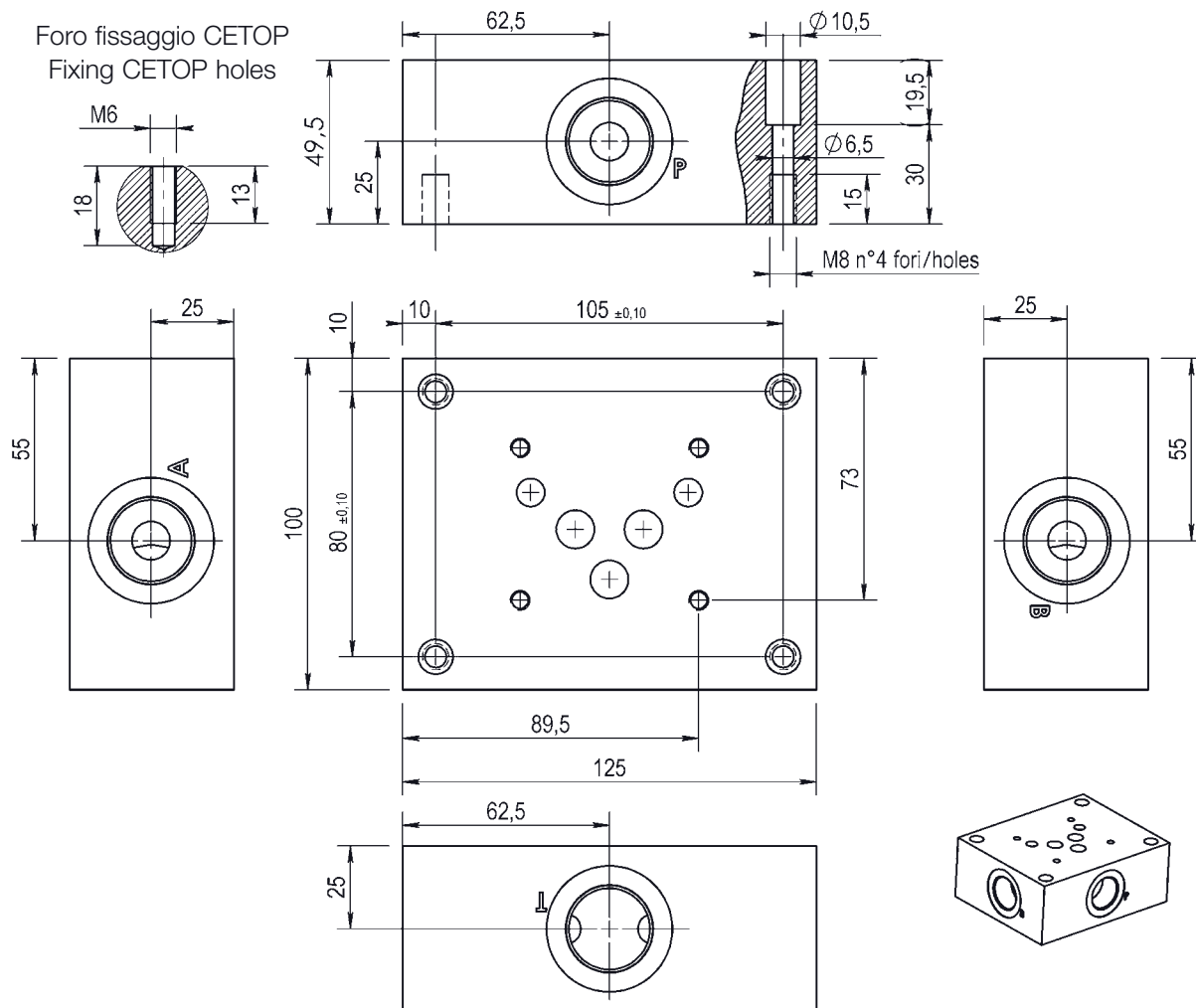


BASE CON COLLEGAMENTO  
P - T - A - B LATERALI A CROCE  
SINGLE SUBPLATE  
WITH RADIAL SIDE P - T - A - B PORTS  
**CETOP 5 - NG 10**



Versione standard in alluminio  
Standard type with aluminium

Pressione massima di lavoro = 300 bar  
Max working pressure = 300 bar

**Esempio codice di ordinazione - Ordering example**

**BSA 10 # L**

Monoblocco alluminio  
Aluminium monoblock

CETOP 5 - NG 10

(P - T - A - B) laterali a croce  
Radial side (P - T - A - B) ports

C = (P - T - A - B) G1/2  
D = (P - T - A - B) G3/4