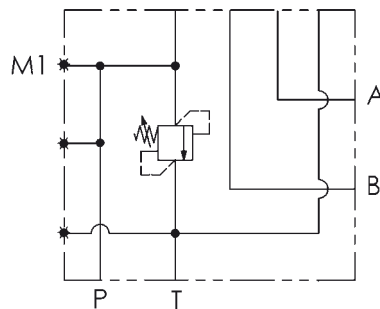
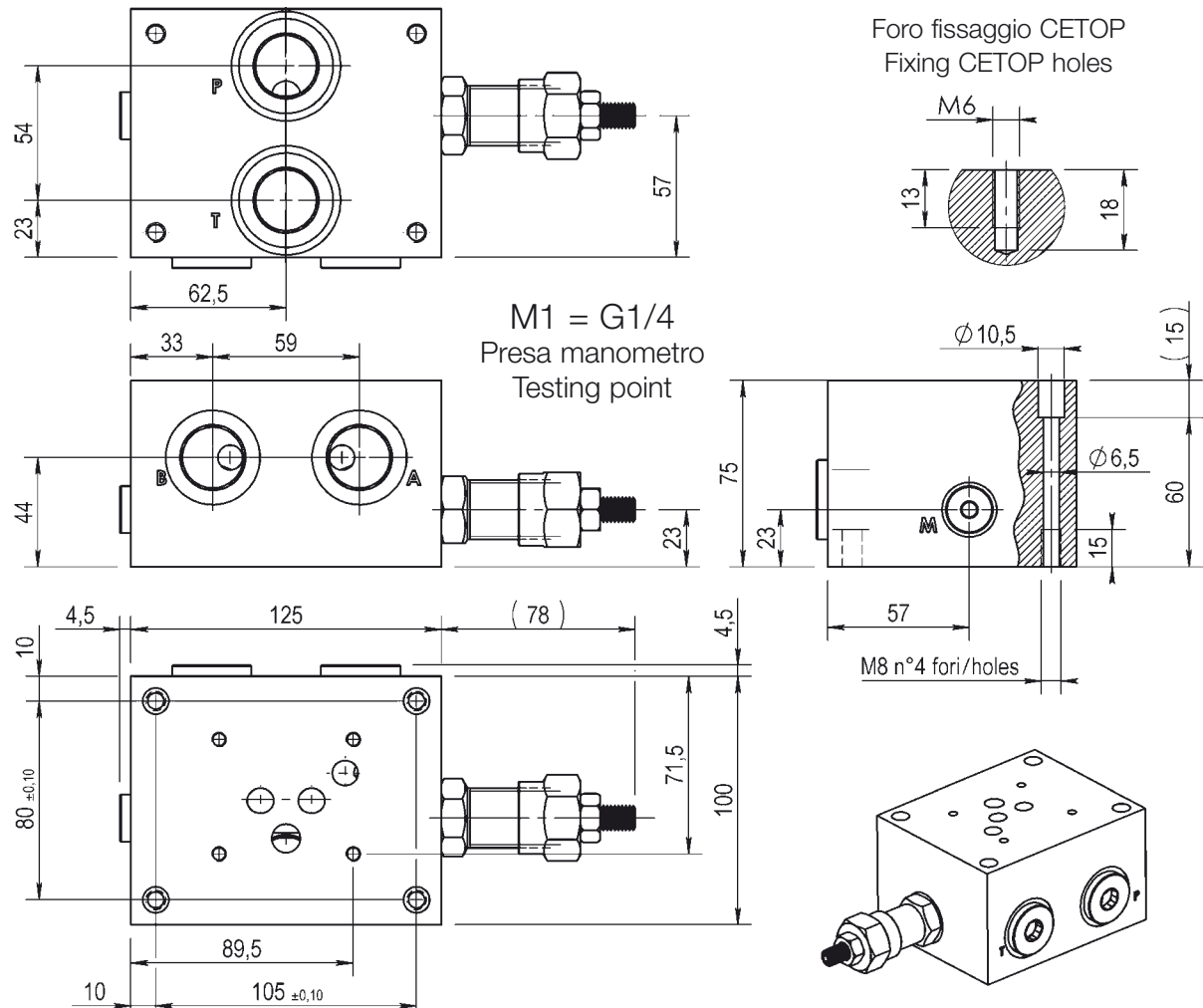


BASE CON COLLEGAMENTO
P - T POSTERIORI e A - B LATERALI
SINGLE SUBPLATE
ON REAR P - T and ON SIDE A - B
CETOP 5 - NG 10



Versione standard in alluminio
Standard type with aluminium

Pressione massima di lavoro = 300 bar
Max working pressure = 300 bar

Caratteristiche valvola di massima
vedere a pagina 25
For further information regarding relief
valve please see page 25

Esempio codice di ordinazione - Ordering example

BSA 10 # PL # - # — 10 = (35-100 bar)
20 = (80-250 bar)

Base in alluminio
Aluminium subplate

CETOP 5 - NG 10

C = (P - T - A - B) G1/2
D = (P - T - A - B) G3/4

z = predisposta per valvole
machined for relief valve
x = con valvola di max
with built-in relief valve

(P - T) posteriori e (A - B) laterali
On rear (P - T) on side (A - B)