

CARATTERISTICHE

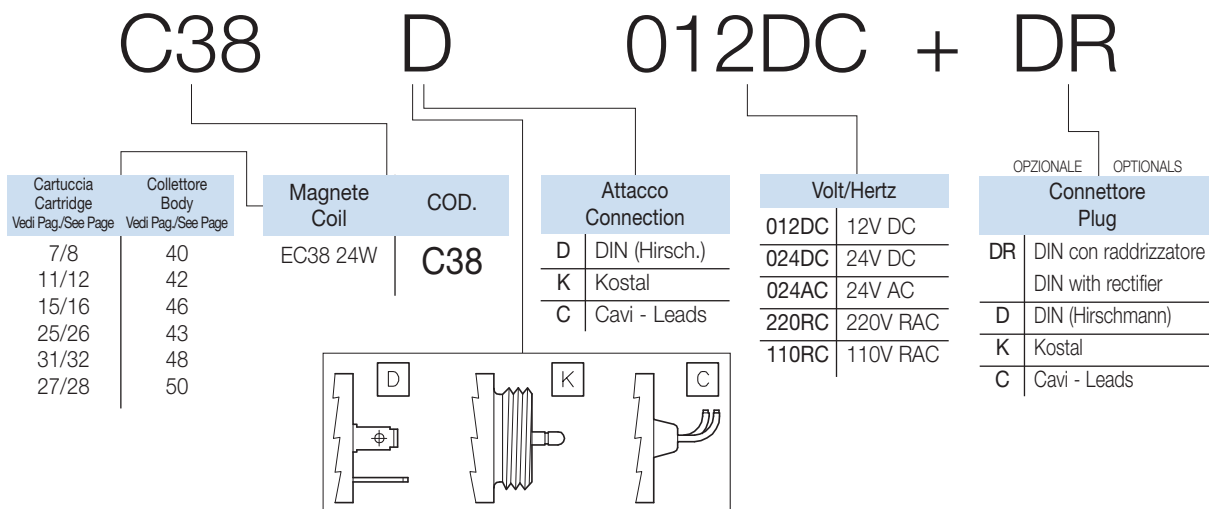
Peso	0.200 Kg
Potenza assorbita	
AC (a freddo)	50VA
DC (a freddo)	24W

La potenza allo spunto è max 3.5 volte maggiore di quella di servizio

PERFORMANCE

Weight	
Power consumption	
AC (cold coil)	
DC (cold coil)	
Power at starting is max 3.5 times higher than the service power	

CODICE DI ORDINAZIONE HOW TO ORDER



NOTE:

Le bobine vengono fornite per funzionamento in servizio continuativo. L'intermittenza ED di un elettromagnete è il valore percentuale del tempo di intersezione TI rispetto al tempo del ciclo completo di funzionamento TC, dove $TC=TI+TR$ (TR tempo di riposo). $ED=TI/TC * 100\%$. Servizio continuativo significa che tutte le bobine funzionano con $ED=100\%$ (nei limiti di temperatura specificati). La massima temperatura di esercizio per le bobine è di 125°C : la temperatura ambiente deve essere compresa tra -30°C e $+50^{\circ}\text{C}$ per consentire un corretto funzionamento. Le variazioni nella tensione di alimentazione non devono superare $\pm 10\%$ della tensione nominale. Al di fuori di questi valori non è garantito il corretto funzionamento delle cartucce.

I connettori sono normalizzati DIN 43650 - ISO 4400 (Hirschmann). Sono disponibili a richiesta connettori Kostal e cavi. Per il calcolo degli assorbimenti utilizzare le seguenti formule:
corrente alternata: $\text{intensità(A)}=\text{potenza(VA)}/\text{tensione(V)}$
corrente continua: $\text{assorbimento(A)}=\text{potenza(W)}/\text{tensione(V)}$

The coils are supplied to operate continuously. The working duty ED is the ratio between energized time TI and full cycle time TC, where $TC=TI+TR$ (TR de-energized time). $ED=TI/TC * 100\%$

Working continuously duty means that all the coils have $ED=100\%$ (in the limits of the operating temperature).

The maximum working temperature for the coils is 125°C : the ambient temperature must be between -30°C and $+50^{\circ}\text{C}$. Fluctuations in the operating voltage must not exceed $\pm 10\%$ of the nominal voltage. Exceeding this limit will result in an incorrect operations of the cartridges.

Connectors are standard DIN 43650 - ISO 4400 (Hirschmann). On request are available also Kostal connectors and wires. To calculate the current intensity use the following formulas:

alternate current: $\text{intensity(A)}=\text{power(VA)}/\text{tension(V)}$

direct current: $\text{intensity(A)}=\text{power(W)}/\text{tension(V)}$