

SERBATOI COMPLETI COMPLETE OIL TANKS

Costruiti in lamiera di acciaio vengono forniti con coperchi, guarnizione e tappo di scarico.
La capacità nominale corrisponde a 2/3 della capacità totale.

Made in steel plate, they are supplied with covers and drain plug.
Nominal capacity corresponds to 2/3 of the total volume.

Serbatoio tipo **CF**

Realizzato in lamiera di acciaio viene fornito verniciato con vernice protettiva antiolio e antiruggine.

Oil tank type **CF**

Made in steel plate.
They are oil and rust proof painted.

Guarnizione tipo **GS**

È costruita in guarnital con spessore di 2 mm.

Gasket type **GS**

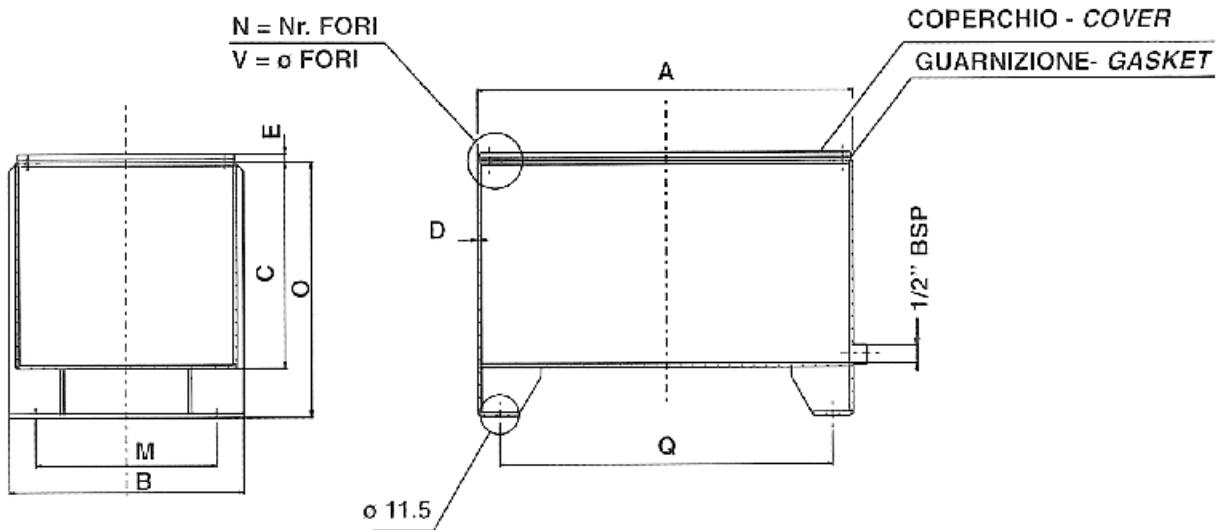
Made of 2 mm thick "guarnital" material.

Coperchio tipo **CCF**

Realizzato in lamiera di acciaio viene fornito verniciato con vernice protettiva antiolio e antiruggine.

Cover type **CCF**

Made in steel plate.
They are oil and rust proof painted.



Codice ordinazione / How to order

Serb. completo Complete oil tank	Serbatoio Oil tank	Guarnizione Gasket	Coperchio Cover	Capacità nominale Capacity dm ³	Dimensioni / Dimensions (mm)								Fis. coperchio Cover fixing	
					A	B	C	D	E	M	O	Q	N	V
CF12GC	CF12	GS12	CCF12	14	335	270	235	2	4	208	290	285	6	M8
CF16GC	CF16	GS16	CCF16	22	410	325	250	2	4	270	305	364	6	M8
CF30GC	CF30	GS30	CCF30	39	470	375	280	2	4	312	335	428	8	M8
CF55GC	CF55	GS55-75	CCF75	58	600	470	310	2,5	4	401	365	548	10	M8
CF75GC	CF75	GS55-75	CCF75	75	600	470	400	2,5	4	401	455	548	10	M8
CF100GC	CF100	GS100	CCF100	100	675	520	450	2,5	4	455	505	625	10	M8
CF180GC	CF180	GS180	CCF180	165	805	620	500	2,5	4	555	555	755	10	M8