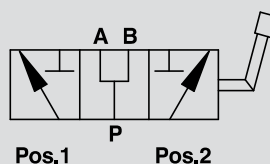


## DEVIATORI DI FLUSSO A 3 VIE

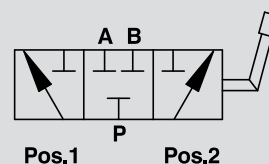
### 3 WAYS DIVERTER VALVES



SCHEMA IDRAULICO  
(con centro aperto)  
HYDRAULIC DIAGRAM  
(open centre)



TIPO / TYPE  
**DF 3**  
A RICHIESTA  
(con centro chiuso)  
ON REQUEST  
(closed centre)



#### IMPIEGO:

Valvole utilizzate per deviare il flusso in ingresso verso due bocche d'uscita.

#### MATERIALI E CARATTERISTICHE:

Corpo: ghisa.  
Componenti interni: acciaio temprato termicamente e rettificato.  
Guarnizioni: BUNA N standard.  
Tenuta: trafilemento trascurabile.

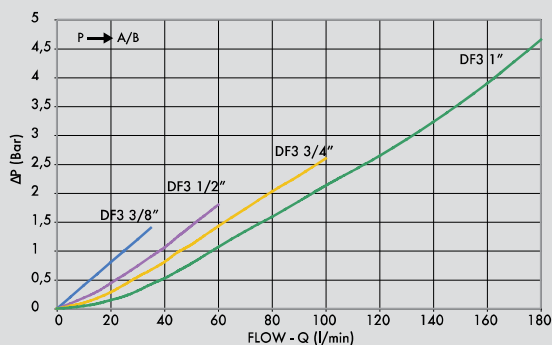
#### MONTAGGIO:

Collegare P all'alimentazione e le bocche A e B ai rami del circuito idraulico a cui si vuole deviare il flusso. Con leva in pos. 1 si alimenta la bocca A, con leva in pos. 2 si alimenta la bocca B. Con leva in posizione centrale le bocche P, A e B sono tutte collegate (centro aperto).

#### A RICHIESTA:

- Centro chiuso (CODICE/CC)

PERDITE DI CARICO  
PRESSURE DROP CURVE



#### USE AND OPERATION:

3 way diverter valves used to divert the flow towards two different outlets.

#### MATERIALS AND FEATURES:

Body: cast iron.  
Internal parts: hardened and ground steel.  
Seals: BUNA N standard.  
Leakage: Minimal leakage.

#### CONNECTIONS:

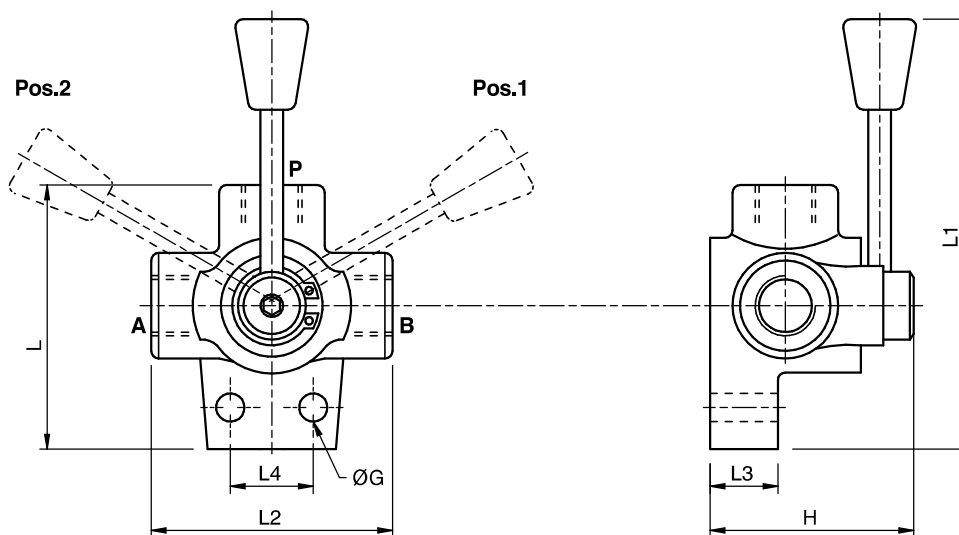
Connect P to the supply, A and B to the ports of the hydraulic circuit where flow has to be diverted to. With lever in position 1 the flow is connected towards port A; with lever in position 2, the flow is connected towards port B. With lever in central position ports P, A and B are all connected (open centre).

#### ON REQUEST:

- Closed centre (CODE/CC)

Temperatura olio: 50° C - Viscosità olio: 30 cSt  
Oil temperature: 50° C - Oil viscosity: 30 cSt

CODICE CODE	SIGLA TYPE	PORTATA MAX MAX FLOW Lt. / min	PRESSIONE MAX MAX PRESSURE Bar
<b>V0880</b>	DF 3 VIE 3/8"	60	300
<b>V0890</b>	DF 3 VIE 1/2"	90	250
<b>V0900</b>	DF 3 VIE 3/4"	120	220
<b>V0910</b>	DF 3 VIE 1"	200	220



CODICE CODE	SIGLA TYPE	A-B P GAS	L mm	L1 mm	L2 mm	L3 mm	L4 mm	ØG mm	H mm	PESO WEIGHT Kg.
<b>V0880</b>	DF 3 VIE 3/8"	G 3/8"	77	169	73	13	24	8,5	62	0,890
<b>V0890</b>	DF 3 VIE 1/2"	G 1/2"	96	180	85	12	32	10,5	70	1,450
<b>V0900</b>	DF 3 VIE 3/4"	G 3/4"	100	180	90	14	32	10,5	80	1,820
<b>V0910</b>	DF 3 VIE 1"	G 1"	115	207	96	14	32	11	90	2,500