

DATI TECNICI FILTRO COMPLETO

- Pressione massima di esercizio = 10 bar
- Pressione massima di collaudo = 18 bar
- Valvola by-pass in aspirazione tarata a 0,25 bar \pm 10%
- Valvola by-pass sul ritorno tarata 1,7 bar \pm 10%
- Temperatura di esercizio da -25°C a +95°C
- Compatibilità con oli idraulici verificata secondo ISO 2943
- Pressione differenz. di collasso della cartuccia = 5 bar secondo ISO 2941
- Attacchi filettati secondo UNI 388
- Testina eseguita in lega d'alluminio UNI 5076

ELEMENTI FILTRANTI

- A/B: carta trattata con resine con grado di filtrazione 10 e 25 micron $\beta_{x \geq 2}$
- F/N/G/H: Fibre inorganiche con grado di filtrazione da 3, 6, 10 e 25 micron $\beta_{x \geq 75}$
- C: rete metallica con grado di filtrazione da 60 micron
- E: rete a maglia in ottone con grado di filtrazione da 125 micron
- Efficienza di filtrazione multipass-test secondo ISO 4572

TIPI DI SEGNALENDORE

- PV1: manometro con scala da 0 a 12 bar
- VV1: vuotometro con scala da 0 a -76cm Hg
- PE1: pressostato con contatti normalmente aperti con taratura 1,3 bar \pm 10%
- PE2: pressostato con contatti normalmente chiusi con taratura 1,3 bar \pm 10%
- VE1: vuotostato con contatti normalmente aperti con taratura 0,2 bar \pm 10%
- DV131: indicatore differenziale visivo di intasamento con taratura 1,3 bar \pm 10% (da montare esclusivamente su testina di tipo T31"-I")
- DV130: indicatore differenziale visivo di intasamento con taratura 1,3 bar \pm 10% (da montare esclusivamente su testina di tipo T20"-I")
- DE131: indicatore differenziale visivo elettrico di intasamento, con taratura 1,3 bar \pm 10% (da montare esclusivamente su testina di tipo T31"-I")
- DE130: indicatore differenziale visivo elettrico di intasamento, con taratura 1,3 bar \pm 10% (da montare esclusivamente su testina di tipo T20"-I")
- PE3: pressostato a membrana regolabile con contatti in scambio con taratura 1,3 bar \pm 10%

COMPLETE FILTER TECHNICAL DATA

- Max working pressure = 10 bar
- Max test pressure = 18 bar
- Suction by-pass valve calibrated to 0.25 bar \pm 10%
- Return by-pass valve calibrated to 1.7 bar \pm 10%
- Working temperature -25°C up to +95°C
- Compatibility with hydraulic oils as per ISO 2943
- Filtrating elements collapse pressure ISO 2941
- Threaded connections according with UNI 388
- Filter head aluminium UNI 5076 alloy

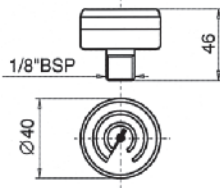
REPLECEMENT ELEMENTS

- A and B in micropaper treated with resin and stabilized filtration ratios 10 and 25 micron $\beta_{x \geq 2}$
- C in steel with filtration ratios 60 micron
- E in brass mesh with filtration ration 125 micron
- Filtration efficiency multipass-test as per ISO 4572

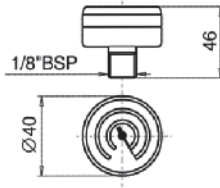
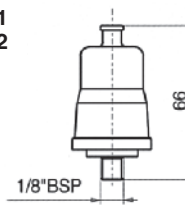
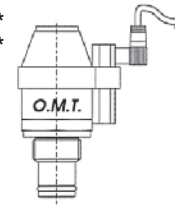
OPTIONALS

- PV1: gauge with pressure range from 0 to 12 bar
- VV1: for suction line with gauge scale to 76 cm Hg
- PE1: pressure switch with NA electrical contacts and pressure setting 1,3 bar \pm 10%
- PE2: pressure switch with NC electrical contacts and pressure setting 1,3 bar \pm 10%
- VE1: vacuum switch with NO electrical contacts set at 0,2 bar \pm 10%
- DV131: differential visual indicator calibrated at 1,3 bar \pm 10% (to be mounted only on T31"-I" head)
- DV130: differential visual indicator calibrated at 1,3 bar \pm 10% (to be mounted only on T20"-I" head)
- DE131: differential visual electrical indicator calibrated at 1,3 bar \pm 10% (to be mounted only on T31"-I" head)
- DE130: differential visual electrical indicator calibrated at 1,3 bar \pm 10% (to be mounted only on T20"-I" head)
- PE3: membrane pressure switch with pressure setting 1,3 bar \pm 10%

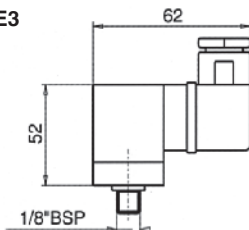
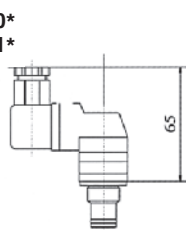
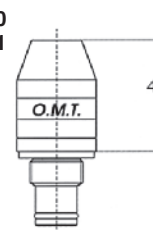
PV1



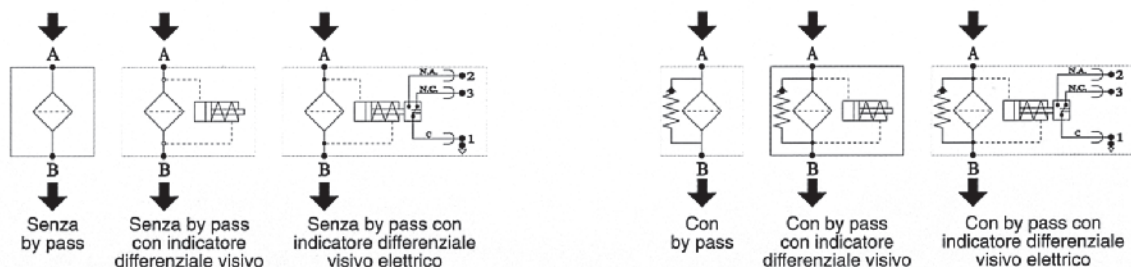
VV1

PE1
PE2DR 130*
DR 131*

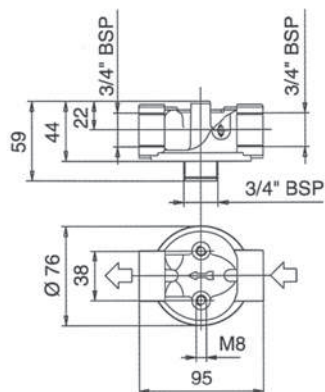
PE3

DE 130*
DE 131*DV 130
DV 131

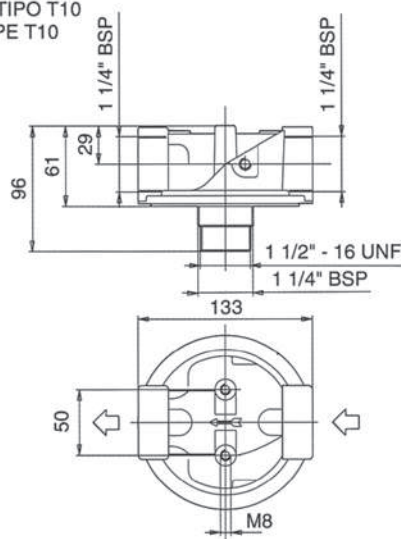
(*) Protection IP65 connector DIN 43650

SIMBOLOGIA / SIMBOLOGY

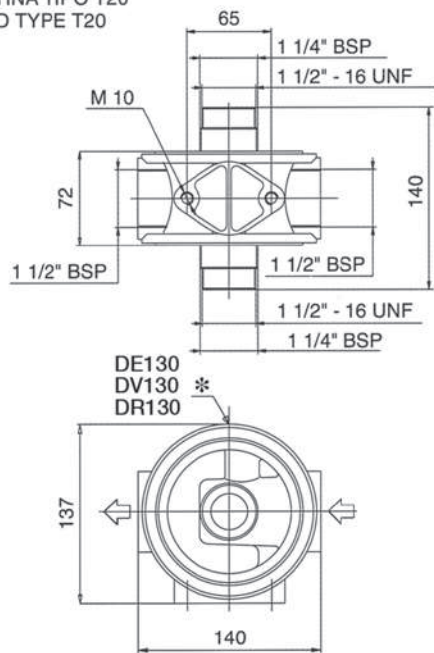
TESTINA TIPO T05
HEAD TYPE T05



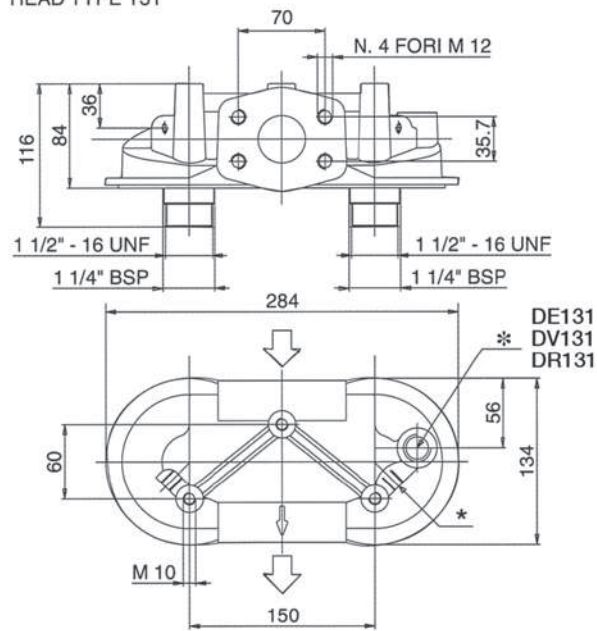
TESTINA TIPO T10
HEAD TYPE T10



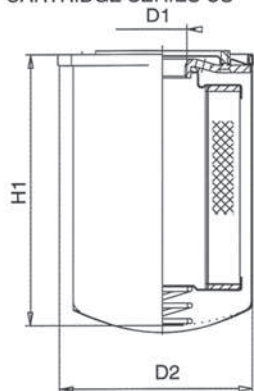
TESTINA TIPO T20
HEAD TYPE T20



TESTINA TIPO T31
HEAD TYPE T31



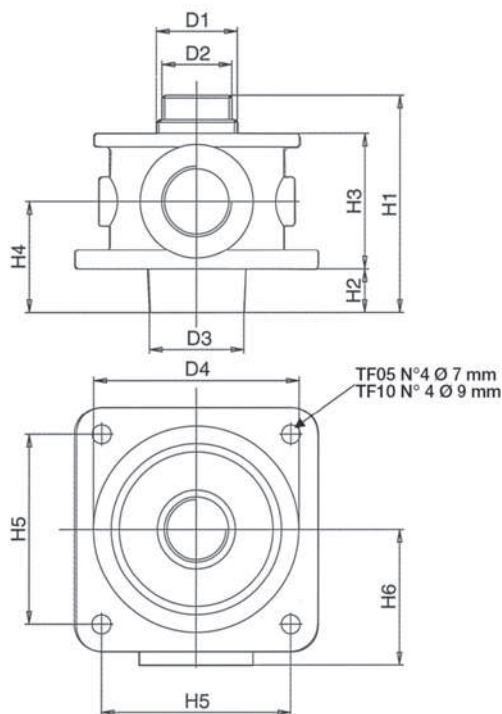
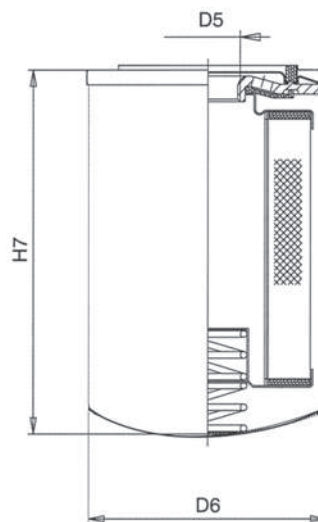
CARTUCCIA SERIE CS
CARTRIDGE SERIES CS



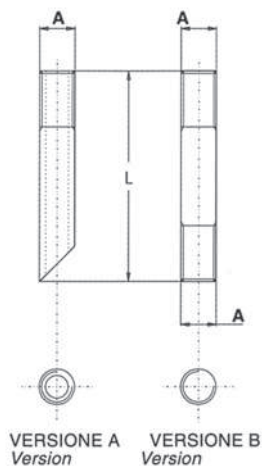
*= solo per T20 e T31 "-I"
for T20 and T31 "-I" only

Dimensioni cartuccia - Dimensions

Codice Code	D1	D2	H1
CS 05	3/4" BSP	98	145
CS 06			190
CS 10	1 1/4" BSP	132	180
CS 15	1 1/4" BSP	132	226

TESTINA TIPO TF05 - TF10
 HEAD TYPE TF05 - TF10

 CARTUCCIA SERIE CSM
 CARTRIDGE SERIES CSM


Tipo Type	Dimensioni / Dimensions													Portata max.
	D1 BSP	D2	D3	D4	D5 BSP	D6	H1	H2	H3	H4	H5	H6	H7	
FTT 05	3/4"	-	35	76	3/4"	98	80	16	50	41	70	50	145	95
FTT 06													190	110
FTT 10	1 1/4"	1 1/2"	60	135	1 1/4"	132	127	20	73	56	100	70	180	240
FTT 15		16UNF											226	260

ACCESSORI / OPTIONALS
Tubo di scarico per filtri FTT
Clearance tube for FTT filter

CODICE PER ORDINAZIONE / HOW TO ORDER

 S A 34 G 100 — Lunghezza
 Length

Versione Version	Tipo Type	Dimensioni / Dimensions		G N
		A	L = Lunghezza / Length	
A Versione A Version A	34	3/4"	a richiesta upon request	G Filetto GAS Thread GAS
V Versione B Version B	112	1 1/2"	a richiesta upon request	N Filetto NTP Thread NTP

La caduta di pressione completa si ottiene sommando la caduta di pressione del corpo filtro e quella dell'elemento filtrante.

Cadute di pressione nel corpo filtro

Le curve sono valide con olio minerale avente massa volumica di 860 kg/m³. La caduta di pressione è proporzionale alla massa volumica.

Cadute di pressione negli elementi filtranti

Le curve sono valide con olio minerale avente viscosità cinematica di 30 cSt. La variazione di caduta di pressione è proporzionale alla viscosità cinematica.

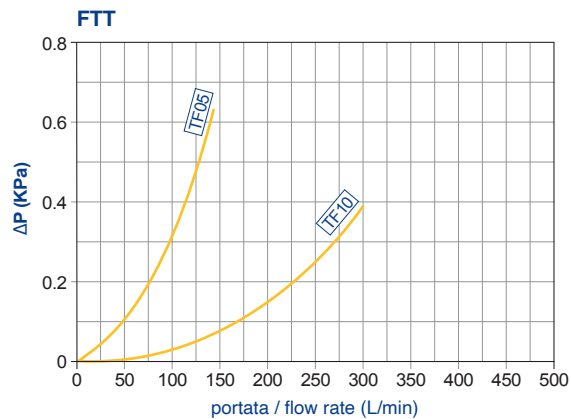
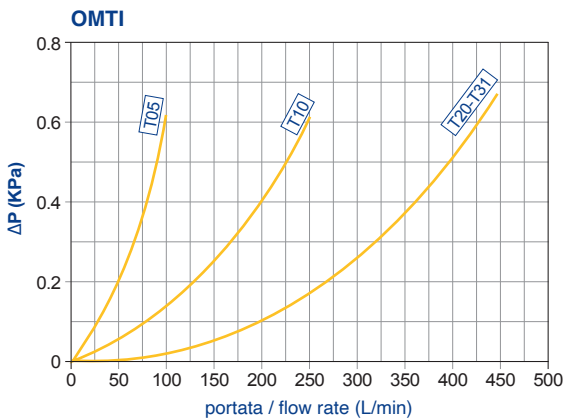
The pressure drop of the complete filter is calculated by adding the pressure drop of the housing to that of the filter element.

Pressure drops in the housing

The graphics refer to the use of mineral oil with a mass density of 860 kg/m³. The pressure drop is proportional to the variations of mass density.

Pressure drops in the filter elements

The graphics refer to mineral oil with a kinematic viscosity of 30 cSt. The variation of the pressure drop is proportional to the kinematic viscosity.

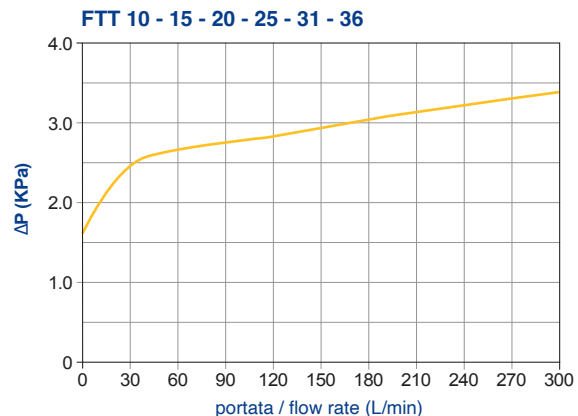
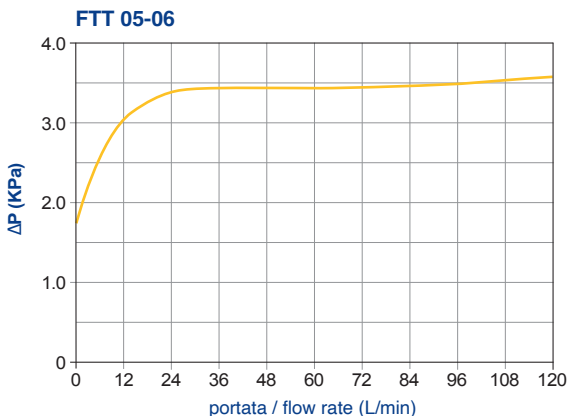
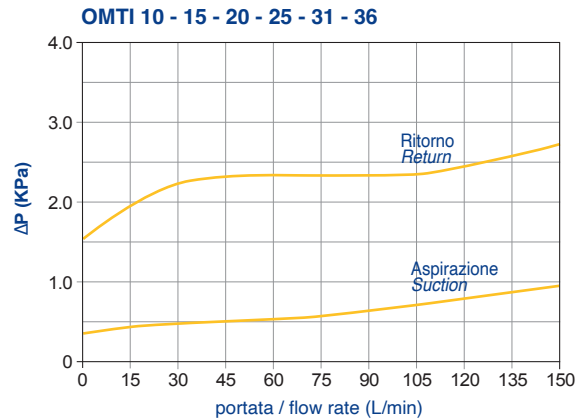
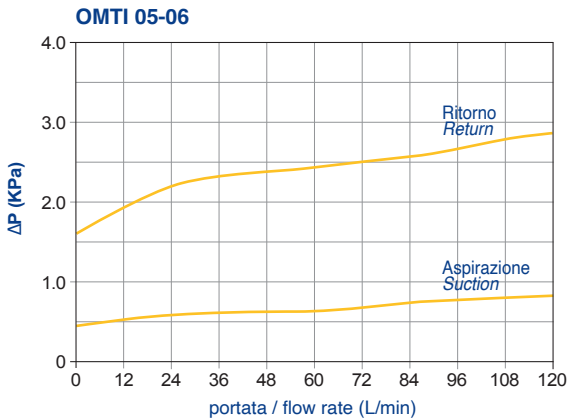


CADUTA DI PRESSIONE DELLA VALVOLA BY-PASS

Le curve sono valide con olio minerale avente massa volumica di 860 kg/m³. La caduta di pressione è proporzionale alla massa volumica.

PRESSURE DROP IN BY-PASS VALVE

The graphics refer to use of mineral oil with a mass density of 860 kg/m³. The pressure drop is proportional to the variations of mass density.



CADUTE DI PRESSIONE ELEMENTI FILTRANTI FILTER ELEMENT PRESSURE DROP

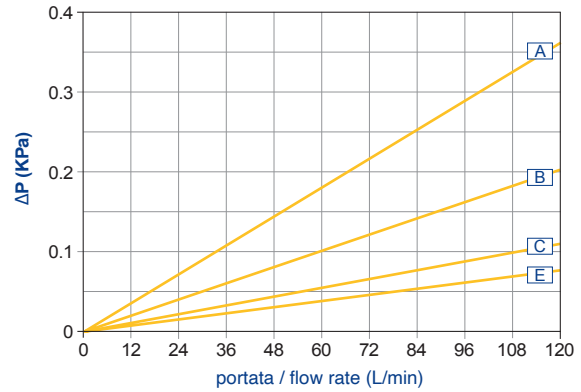
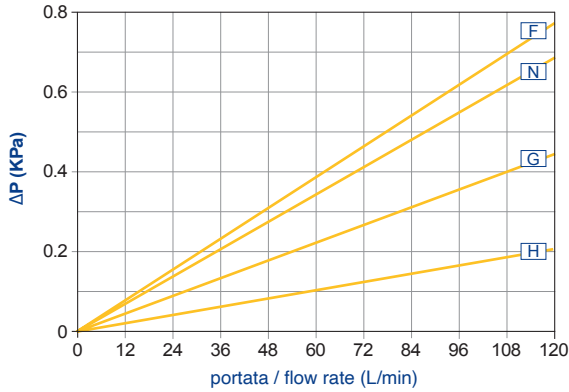
Le curve sono valide con olio minerale avente viscosità cinematica di 30 cSt.

La variazione di caduta di pressione è proporzionale alla viscosità cinematica.

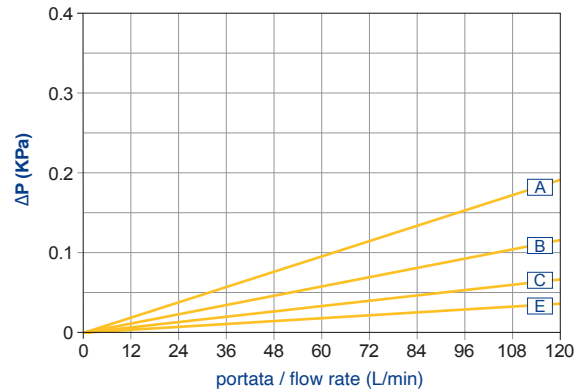
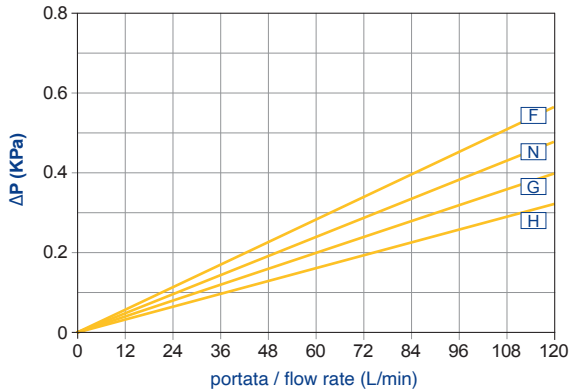
The graphics refer to mineral oil with a kinematic viscosity of 30 cSt.

The variation of the pressure drop is proportional to viscosity.

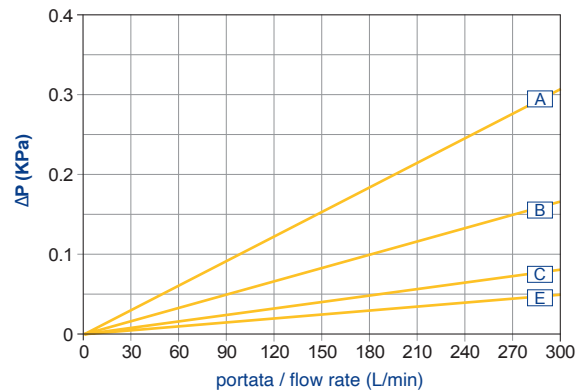
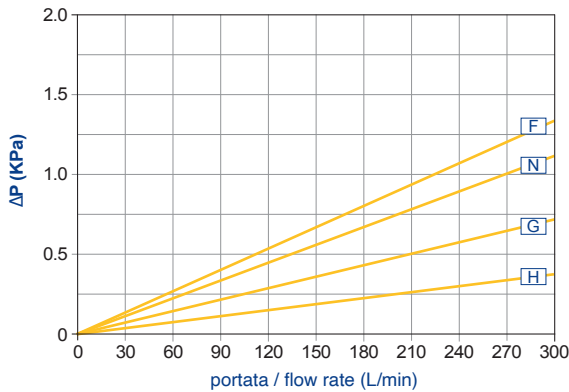
CS 05 - CSM 05



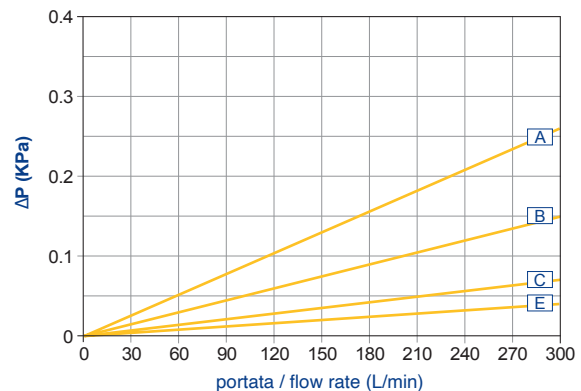
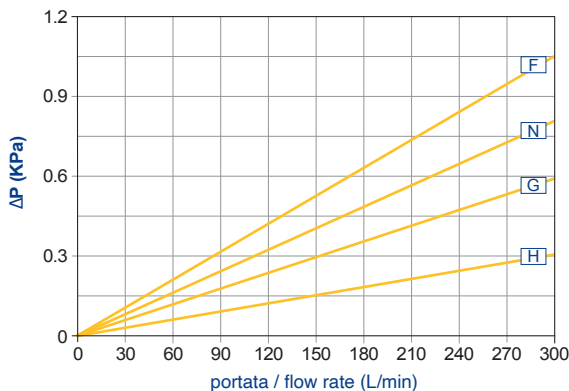
CS 06 - CSM 06



CS 10 - CSM 10



CS 15 - CSM 15



OMTI 05 A N R

Serie / Series	
OMTI	Filtro in linea completo Complete line filter
FTT	Filtro sul ritorno completo Return complete filter

Guarnizioni / Seals	
N	Nitrilica Buna - N
V	Vilton

Valvola by-pass / By pass valve	
A	By-pass in aspirazione solo per OMTI-CS Suction by-pass only for OMTI-CS
R	By-pass sul ritorno / Return by-pass
S	Senza by-pass / Without by-pass

Elemento filtrante / Filter elements	
A	10 µm Carta trattata con resine Bx ≥2 Resin treated cellulose Bx ≥2
B	25 µm Carta trattata con resine Bx ≥2 Resin treated cellulose Bx ≥2
C	60 µm Rete a maglia quadra (Aisi 304) Square mesh (Aisi 304)
E	125 µm Rete a maglia quadra (Aisi 304) Square mesh (Aisi 304)
F	3 µm Fibre inorganiche Bx ≥200 Inorganic fibre Bx ≥200
G	10 µm Fibre inorganiche Bx ≥200 Inorganic fibre Bx ≥200
H	25 µm Fibre inorganiche Bx ≥200 Inorganic fibre Bx ≥200
N	6 µm Fibre inorganiche Bx ≥200 Inorganic fibre Bx ≥200

Grandezza nominale / Nominal size		
	OMTI	FTT
05	3/4"	3/4"
06	3/4"	3/4"
10	1 1/4"	1 1/2"
15	1 1/2"	
20	1 1/2"	
25	1 1/2"	
31	Flangia Flange	
36	Flangia Flange	

**Codice per l'ordinazione delle cartucce e testine di ricambio
How to order replacement elements and filter head**

Cartuccia / Cartridge CS 05 A N R

Da indicare solo per la serie CSM
To indicate only for series CSM

Cartuccia Serie / Cartridge series	
CS	Filtro in linea OMTI In line filter OMTI
CSM	Filtro sul ritorno FTT Return filter FTT

Grandezza nominale / Nominal Size	
05	N. 1 per filtro OMTI e FTT for filter OMTI and FTT
06	N. 1 per filtro OMTI e FTT for filter OMTI and FTT
10	N. 1 per filtro OMTI 10 e FTT 10 for filter OMTI 10 and FTT 10
	N. 2 per filtro OMTI 20 e OMTI 31 for filter OMTI 20 and OMTI 31
15	N. 1 per filtro OMTI 15 e FTT 15 for filter OMTI 15 and FTT 15
	N. 2 per filtro OMTI 25 e OMTI 36 for filter OMTI 25 and OMTI 36

-	
I	Predisposizione attacco indicatore differenziale valido solo per T20 e T31 Differential indicators connections T20 and T31 only

Testina / Head T 05 VO R - I

Da indicare solo per la serie T
To indicate only for series T

Testina serie / Head series	
T	Filtro in linea OMTI In line filter OMTI
TF	Filtro sul ritorno FTT Return filter FTT

Grandezza nominale / Nominal Size	
05	per filtri OMTI 05 - 06 for filters FTT 05 - 06
10	per filtri OMTI 10 - 15 for filters FTT 10 - 15
20	per filtri OMTI 20 - 25 for filters FTT 20 - 25
31	per filtri OMTI 31 - 36 for filters FTT 31 - 36

Tipo di attacchi / Linkage type	
VO	Standard
VX	A richiesta Upon request