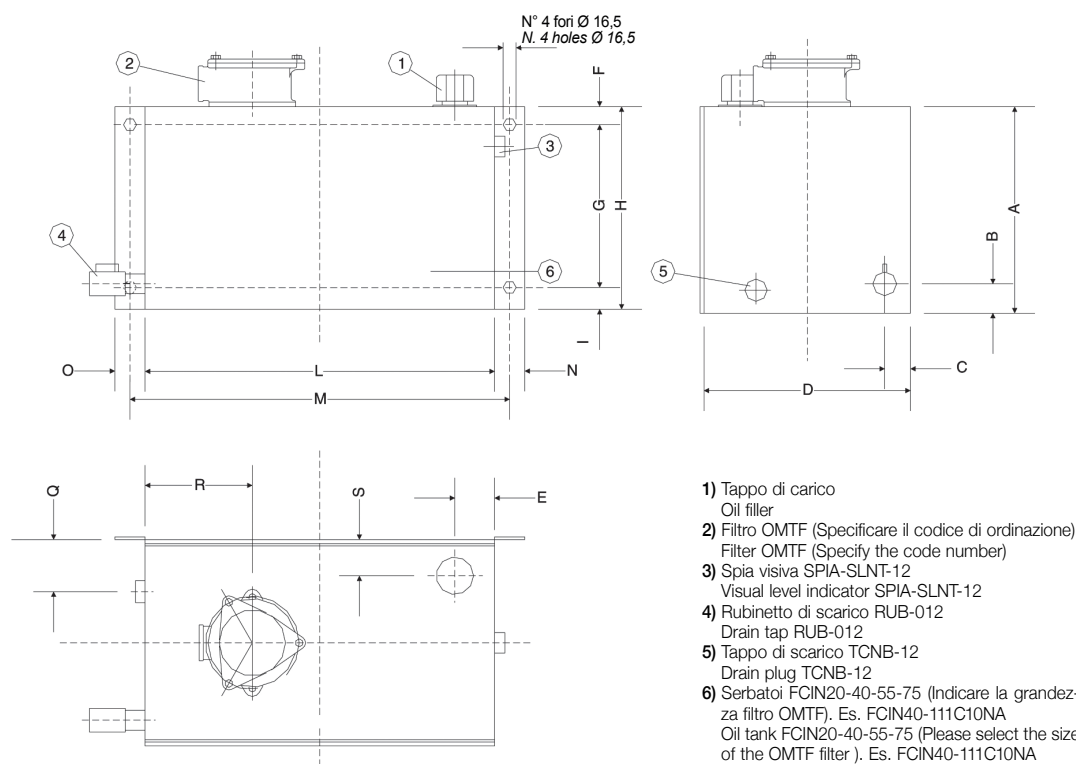


## SERBATOI OIL TANKS



- 1) Tappo di carico  
Oil filler
- 2) Filtro OMTF (Specificare il codice di ordinazione)  
Filter OMTF (Specify the code number)
- 3) Spia visiva SPIA-SLNT-12  
Visual level indicator SPIA-SLNT-12
- 4) Rubinetto di scarico RUB-012  
Drain tap RUB-012
- 5) Tappo di scarico TCNB-12  
Drain plug TCNB-12
- 6) Serbatoi FCIN20-40-55-75 (Indicare la grandezza filtro OMTF). Es. FCIN40-111C10NA  
Oil tank FCIN20-40-55-75 (Please select the size of the OMTF filter ). Es. FCIN40-111C10NA

### Caratteristiche tecniche / Technical data

Tipo / Type	A	B	C	D	E	F	G	H	I	L	M	N	O	Q	R	S
<b>FCIN20</b>	260	37	32,5	260	50	27,5	205	260	27,5	440	478	38	38	35	135	45,5
<b>FCIN40</b>	280	37	32,5	280	50	27,5	225	280	27,5	600	638	38	38	35	135	45,5
<b>FCIN55</b>	300	37	32,5	300	50	27,5	245	300	27,5	680	718	38	38	35	135	45,5
<b>FCIN75</b>	320	37	32,5	320	50	27,5	265	320	27,5	800	838	38	38	35	135	45,5

### Esempio codice di ordinazione - Ordering example

# FCIN40 - 111C10NA

Tipo di serbatoio* Oil tank type*	Tipo di filtro Filter type	Codice Code
FCIN20 (20 l)	OMTF091C10NA	091C10NA
FCIN40 (40 l)	OMTF111C10NA	111C10NA
FCIN55 (55 l)	OMTF111C10NA1	111C10NA1
FCIN75 (75 l)	OMTF112C10NA1	112C10NA1
	OMTF112C10NA2	112C10NA2
	OMTF171C10NA	171C10NA
	OMTF171C10NA1	171C10NA1
	OMTF221C10NA	221C10NA
	OMTF222C10NA1	222C10NA1
	OMTF224C10NA2	224C10NA2



\* Il codice comprende: serbatoio - tappo di carico - tappo di scarico - spia di livello - rubinetto di scarico  
The code includes: oil tank - oil filler - drain plug - visual level indicator - drain tap

Per filtri ed elementi filtranti diversi da quelli sopraindicati consultare il catalogo generale filtri sezione 03 OMT (da ordinare separatamente)  
For other filters and replace elements please see the OMT filter catalogue section n° 03 (to order separately)