

# SERIE HR

## IT Filtri avvitabili al ritorno per montaggio diretto sul serbatoio.

### CARATTERISTICHE TECNICHE:

- Testata di supporto: fusione di alluminio.
- Valvola by-pass: Apertura 1,7 bar.
- Cartuccia avvitabile: struttura in acciaio zincato. Elemento filtrante in carta.
- Attacchi disponibili standard: 3/4" bspp (mod. 1-2) o 1"1/2 bspp (mod. 3-4).
- Elementi filtranti disponibili standard: 10-25 Micron nom. carta. Altre filtrazioni su richiesta.
- Guarnizioni: standard Buna-N. Su richiesta Viton.
- Temperatura esercizio: da -30°C a +110°C.
- Pressione di esercizio: 12 bar.
- Pressione di scoppio: 25 bar.
- Pressione di collasso cartuccia: 5 bar.
- Test eseguiti secondo normative: ISO 2941 / ISO 3724 / ISO 3968.

## EN Tank-top return line Spin-on filters

### TECHNICAL FEATURES:

- Supporting head: aluminium die-casting.
- Opening 1,7 bar.
- Spin-on element: galvanized steel structure. Filter element in paper.
- Standard available threads: 3/4" bspp (mod. 1-2) or 1"1/2 bspp (mod. 3-4).
- Standard available filter elements: 10-25 Micron nom. paper. Other filter elements upon request.
- Seals: Buna-N standard. Viton upon request.
- Operating temperature: -30°C +110°C.
- Operating pressure: 12 bar.
- Burst pressure: 25 bar.
- Element collapse pressure: 5 bar.
- Tested according standards: ISO 2941 / ISO 3724 / ISO 3968.

## D Tankaufbau spin-on Filter (Rücklauf-)

### TECHNISCHE DATEN:

- Filterkopf: Aluminium-Druckguss.
- By-pass Ventil: Eröffnung 1,7 bar.
- Spin-on element: galvanisierte Stahlkonstruktion. Papierfilterelemente.
- Standard verfügbaren Anschlüssen: 3/4" bspp (Mod. 1-2) oder 1" 1/2 bspp (Mod. 3-4).
- Standard verfügbaren Filterelemente: 10-25 Mikron nom. Papier. Weitere Materialien auf Anfrage erhältlich.
- Dichtungen: Buna-N Standard. Viton auf Wunsch.
- Betriebstemperatur: von -30°C bis +110°C.
- Betriebsdruck: 12 bar.
- Berstdruck: 25 bar.
- Patronekollapsdrücke: 5 bar.
- Test nach Normen: ISO 2941 / ISO 3724 / ISO 3968.

## FR Filtres à visser (spin-on) pour montage direct au réservoir (retour).

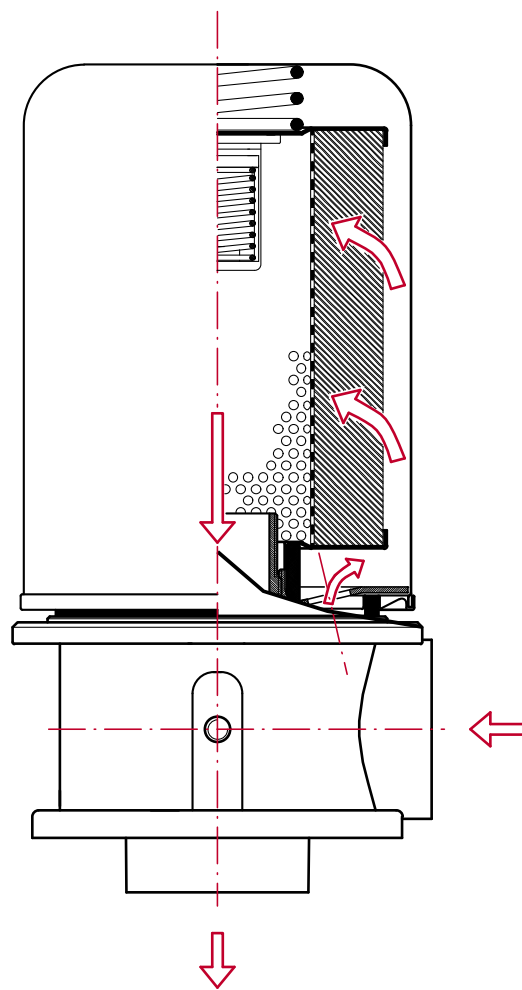
### CARACTERISTIQUES TECHNIQUES:

- Tête-support: fusion d'aluminium.
- Clapet by-pass: Ouverture 1,7 bar.
- Cartouche à visser: structure en acier galvanisé. Élément filtrant en papier.
- Connexions standard disponibles: 3/4" bspp (modèle 1-2) ou 1"1/2 bspp (modèle 3-4).
- Éléments filtrants standard disponibles: 10-25 Micron nom. papier. Autres filtrations sur demande.
- Joints: Buna-N standard. Viton sur demande.
- Température de travail: de -30°C à +110°C.
- Pression de service: 12 bar.
- Pression d'éclatement: 25 bar.
- Pression d'écrasement élément filtrant: 5 bar.
- Test selon standards: ISO 2941 / ISO 3724 / ISO 3968.

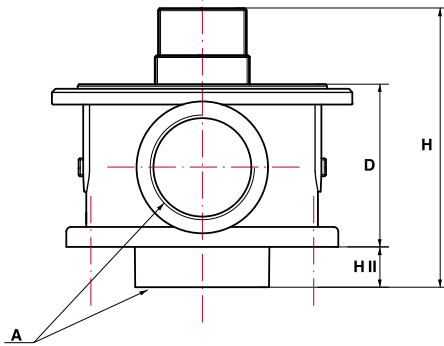
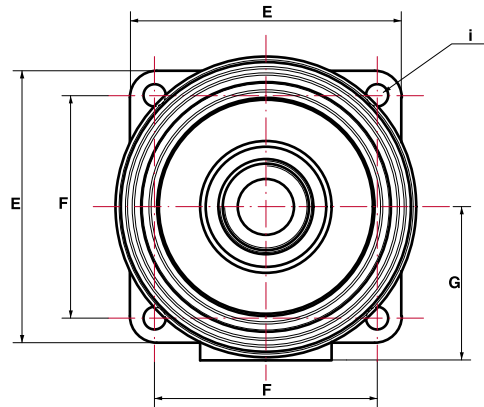
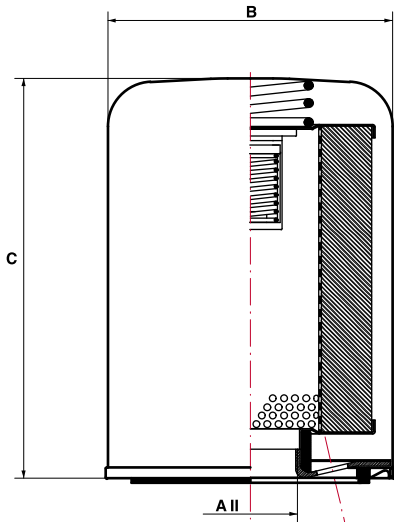
## ES Filtros roscados al retorno para montaje directo al depósito.

### CARACTERÍSTICAS TÉCNICAS:

- Cabeza de soporte: aluminio fundido.
- Válvula by-pass: Apertura 1,7 bar.
- Cartucho roscado: cuerpo en acero ceneado. Elemento filtrante en papel.
- Conexiones disponibles estándar: 3/4" bspp (mod. 1-2) ó 1"1/2 bspp (mod. 3-4).
- Elemento filtrante disponible estándar: 10-25 micras nom. en Papel. Otras filtraciones bajo pedido.
- Juntas: estándar Buna-N. Bajo pedido Viton.
- Temperatura de trabajo: de -30°C a +110°C.
- Presión de trabajo: 12 bar.
- Presión de rotura: 25 bar.
- Presión de colapso cartucho: 5 bar.
- Test efectuado según normativa: ISO 2941 / ISO 3724 / ISO 3968.

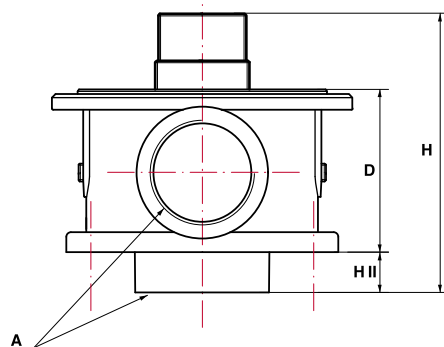
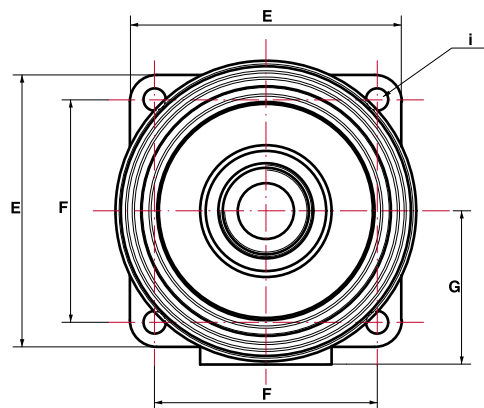
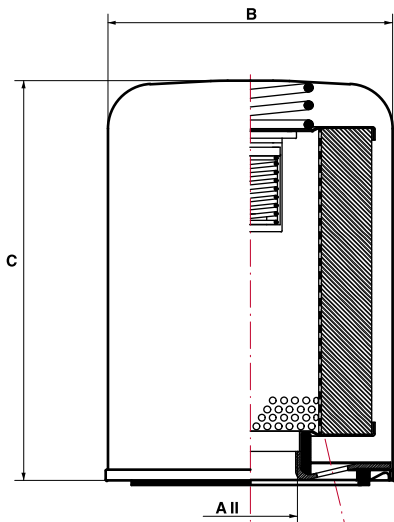


# HR101-102



DIMENSIONI mm - DIMENSIONS mm											
Mod.	A	A II	B	C	D	E	F	G	H	H II	i
HR101	3/4" bspp	3/4" bspp	95	145	50	90	70	50	80	16	Ø 7
HR102	3/4" bspp	3/4" bspp	95	190	50	90	70	50	80	16	Ø 7

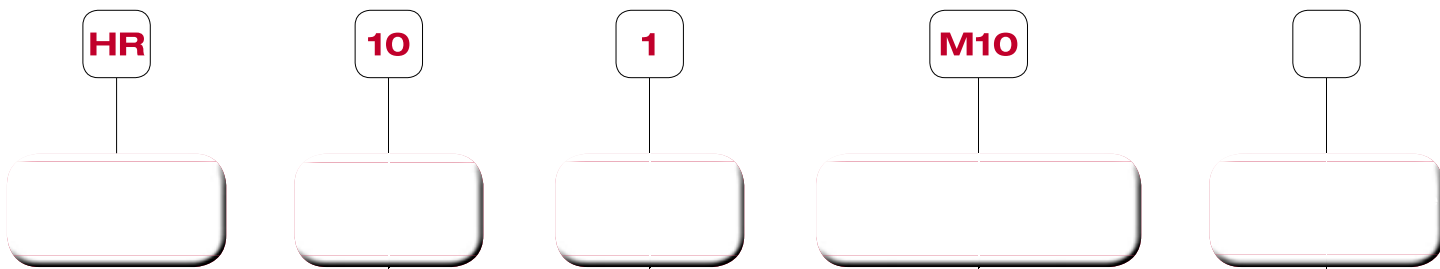
# HR203-204



DIMENSIONI mm - DIMENSIONS mm											
Mod.	A	A II	B	C	D	E	F	G	H	H II	i
HR203	1"1/2 bspp	1"1/4 bspp	128	180	73	123	100	70	125	18	Ø 9
HR204	1"1/2 bspp	1"1/4 bspp	128	226	73	123	100	70	125	18	Ø 9

# COME ORDINARE UN FILTRO COMPLETO:

HOW TO ORDER A COMPLETE FILTER:



<b>10</b>	3/4" bspp
<b>20</b>	1"1/2 bspp

<b>1</b>	3/4" Ø95 H.147 (10)
<b>2</b>	3/4" Ø95 H.192 (10)
<b>3</b>	1"1/4 Ø128 H.182 (20)
<b>4</b>	1"1/4 Ø128 H.228 (20)

<b>M10</b>	CARTA 10µm nom. 10µm PAPER nom.
<b>M25</b>	CARTA 25µm nom. 25µm PAPER nom.

	senza-solo predisposizione without-just predisposition
<b>M</b>	manometro per ritorno manometer for return line
<b>P</b>	pressostato n.a. per ritorno pressure switch n.o. for return line
<b>Q</b>	pressostato n.c. per ritorno pressure switch n.c. for return line

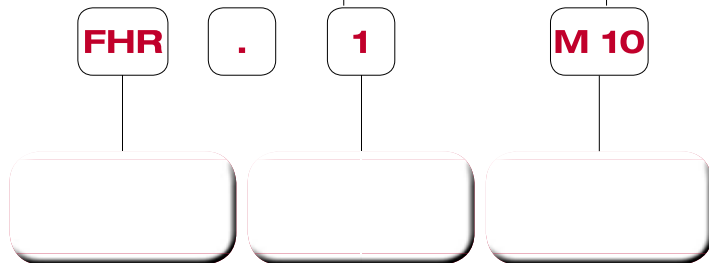
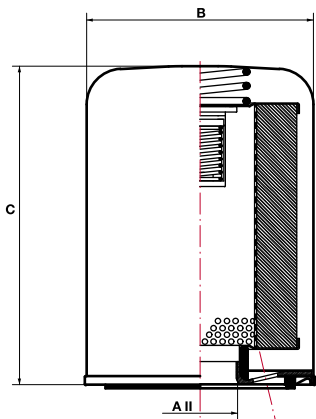
# COME ORDINARE UN COMPONENTE:

HOW TO ORDER A COMPONENT:

⇒ **TESTA:** THR . 10 ST  
HEAD:



⇒ **CARTUCCIA:** CARTRIDGE:



Dimensioni mm - Dimensions mm			
Mod.	A II	B	C
<b>FHR.1</b>	3/4" bspp	95	147
<b>FHR.2</b>	3/4" bspp	95	192
<b>FHR.3</b>	1"1/4 bspp	128	182
<b>FHR.4</b>	1"1/4 bspp	128	228

### Portate HR al ritorno\*\*

Portate in l/min. rilevate con  $D_p=0.4 - 0.5$  bar

### HR Flow rates on return line\*\*

Flow rate in l/min. measured with  $D_p=0.4 - 0.5$  bar

### Filtredurchfluß HR im Rücklauf\*\*

Filterdurchfluß in l/min. gemessen bei  $D_p=0.4 - 0.5$  bar

### Débits HR au retour\*\*

Débits en l/min. mesurés avec  $D_p=0.4 - 0.5$  bar

### Caudales HR retorno\*\*

Débits en l/min. mesurés avec  $D_p=0.4 - 0.5$  bar

ELEMENTO FILTRANTE FILTERING ELEMENT	CARTA / PAPER	
	M10 10 MICRON NOM	M25 25 MICRON NOM
Mod. <b>HR101</b>	68	73
<b>HR102</b>	74	80
<b>HR203</b>	130	170
<b>HR204</b>	150	188

\*\* Portate rilevate con olio avente viscosità cinematica di 30 cSt e densità 0.86 kg/dm<sup>3</sup>

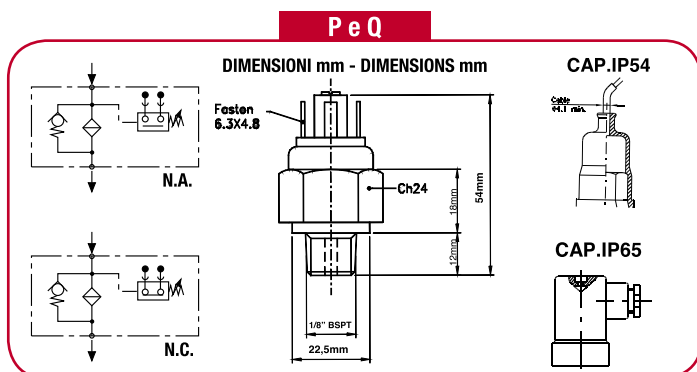
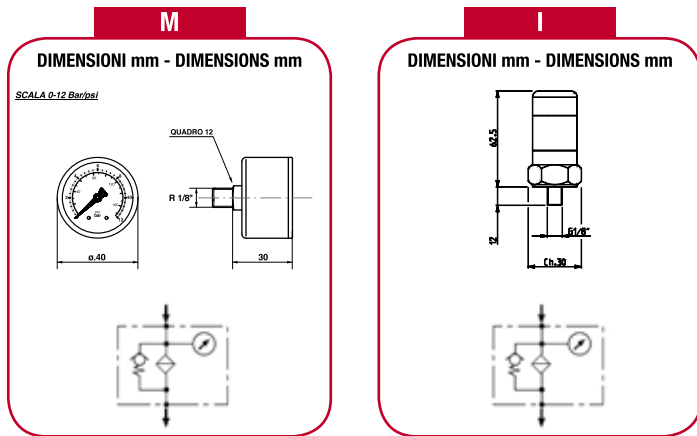
\*\* Flow rates measured with oil of 30 cSt kinematic viscosity and 0.86 kg/dm<sup>3</sup>

- Compatibilità con fluidi: oli minerali (HH-HL-HM-HR-HV-HG) e fluidi sintetici (HS-HFDR-HFDU-HFDS).
- Fluid compatibility: mineral oil (HH-HL-HM-HR-HV-HG) and synthetic fluids (HS-HFDR-HFDU-HFDS).

- **Grafici curve  $\Delta p$  VS portata disponibili su richiesta**
- **Graphic curves  $\Delta p$  VS flow rate available upon request**

## INDICATORI INTASAMENTO

CLOGGING INDICATORS - VERSCHMUTZUNGSANZEIGEN - INDICATEURS DE COLMAGE - INDICADORES DE SUCIEDAD



SERIE SERIES	TARATURA SETTING	TIPO - TYPE
<b>M</b>	0 ÷ 12 bar	Manometro Pressure gauge Manomèter Manómetro
<b>I</b>	1,5 bar	Pressostato visivo Visual pressure indicator Optisch Differenzdruckanzeige Pressostat visuel Presostato visual
<b>P</b>	1,5 bar	Pressostato N.A. (Max 240V/0,4A) / (48V/0,5A) Pressure switch N.O. (Max 240V/0,4A) / (48V/0,5A) Druckschalter N.O. (Max 240V/0,4A) / (48V/0,5A) Pressostat N.O. (Max 240V/0,4A) / (48V/0,5A) Presostato N.A. (Max 240V/0,4A) / (48V/0,5A)
<b>Q</b>	1,5 bar	Pressostato N.C. (Max 240V/0,4A) / (48V/0,5A) Pressure switch N.C. (Max 240V/0,4A) / (48V/0,5A) Druckschalter N.C. (Max 240V/0,4A) / (48V/0,5A) Pressostat N.F. (Max 240V/0,4A) / (48V/0,5A) Presostato N.C. (Max 240V/0,4A) / (48V/0,5A)