

SERIE SIF

IT Filtri sul ritorno (scarico) per montaggio semimmersi nel serbatoio.

CARATTERISTICHE TECNICHE:

- Testata + coperchio: fusione di alluminio.
- Vasca filtro: nylon (plastica) per serie 10A+B/15B+C/20C. Acciaio zincato per serie 15L/20L+D/25D+E/30E+F+G/35H.
- Valvola by-pass: Apertura standard 1,7 bar.
- Attacchi disponibili standard: 1/2"-3/4"-1"-1"1/4-1"1/2-2" bsp. Filettature speciali su richiesta.
- Elementi filtranti disponibili standard: 10-25 Micron abs. Microfibra / 10-25 Micron nom. carta (norm. o rinf.) / 60-90 Micron nom. tela met. Altre filtrazioni su richiesta.
- Guarnizioni: standard Buna-N. Su richiesta Viton.
- Temperatura esercizio: da -25°C a +110°C.
- Pressione di esercizio: 3 bar. Pressione di scoppio: 10 bar.
- Test eseguiti secondo normative: ISO 2941 / ISO 3724 / ISO 3968.

EN Return-line filters (discharge) for mounting semi-immersed in tank (tank-top filters).

TECHNICAL FEATURES:

- Head + cover: aluminium die-casting.
- Filter bowl: nylon (plastic) for series 10A+B/15B+C/20C. Galvanized steel for series 15L/20L+D/25D+E/30E+F+G/35H.
- By-pass valve: Standard opening 1,7 bar.
- Standard available threads: 1/2"-3/4"-1"-1"1/4-1"1/2-2" bsp. Other threads upon request.
- Standard available filter elements: 10-25 Micron abs. Microfiber / 10-25 Micron nom. paper (norm. or rinf.) / 60-90 Micron nom. wire mesh. Other filter elements upon request.
- Seals: Buna-N standard. Viton upon request.
- Operating temperature: -25°C +110°C.
- Operating pressure: 3 bar. Burst pressure: 10 bar.
- Tested according standards: ISO 2941 / ISO 3724 / ISO 3968.

D Rücklauf-Tankeinbaufilter (Ablauf Tank-top Filter)

TECHNISCHE DATEN:

- Filterkopf + Deckel: Aluminium-Druckguss.
- Filtergehäuse: Nylon (Kunststoff) für Serie 10A+B/15B+C/20C. Verzinktem Stahl für Serie 15L/20L+D/25D+E/30E+F+G/35H.
- By-pass Ventil: Standardöffnung 1,7 bar.
- Standard verfügbaren Anschlüssen: 1/2"-3/4"-1"-1"1/4-1"1/2-2" bsp. Weitere Gewinde auf Anfrage erhältlich.
- Standard verfügbaren Filterelemente: 10-25 Mik. abs. Microfaser / 10-25 Mik. nom. Papier (norm. Und vers.) / 60-90 Mik. nom. Drahtgewebe. Weitere Materialien auf Anfrage erhältlich.
- Dichtungen: Buna-N Standard. Viton auf Wunsch.
- Betriebstemperatur: von -25°C bis +110°C.
- Betriebsdruck: 3 bar. Berstdruck: 10 bar.
- Test nach Normen: ISO 2941 / ISO 3724 / ISO 3968.

FR Filtres de retour (décharge) pour montage semi-immergés dans le réservoir.

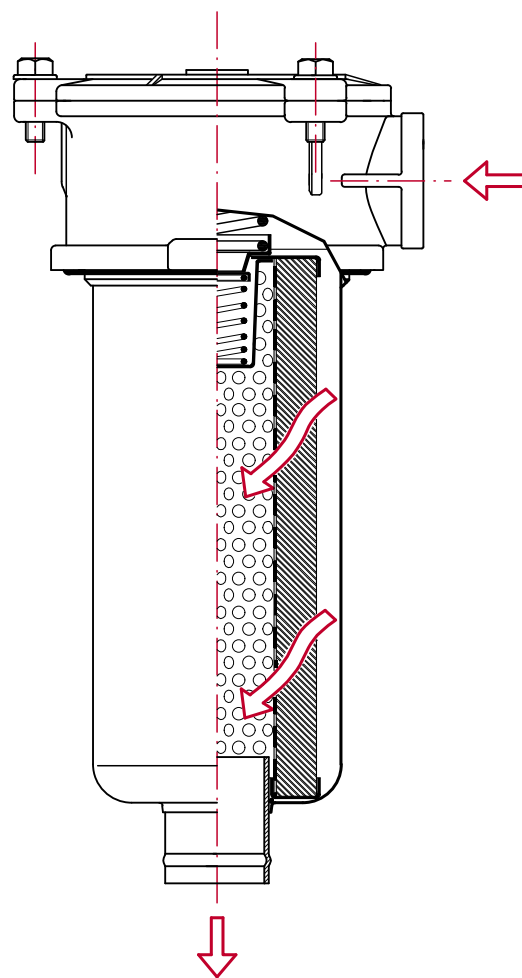
CARACTERISTIQUES TECHNIQUES:

- Tête + couvercle: fusion d'aluminium.
- Bol du filtre: nylon (plastique) pour série 10A+B/15B+C/20C. Acier galvanisé pour série 15L/20L+D/25D+E/30E+F+G/35H.
- Clapet by-pass: Ouverture standard 1,7 bar.
- Connexions standard disponibles: 1/2"-3/4"-1"-1"1/4-1"1/2-2" bsp. Filetages spéciaux sur demande.
- Eléments filtrants standard disponibles: 10-25 Micron abs. en microfibre / 10-25 Micron nom. papier (norm. ou renf.) / 60-90 Micron nom. Toile met. Autres filtrations sur demande.
- Joints: Buna-N standard. Viton sur demande.
- Temperature de travail: de -25°C à +110°C.
- Pression de service: 3 bar. Pression d'éclatement: 10 bar.
- Test selon standards: ISO 2941 / ISO 3724 / ISO 3968.

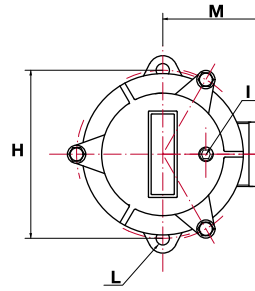
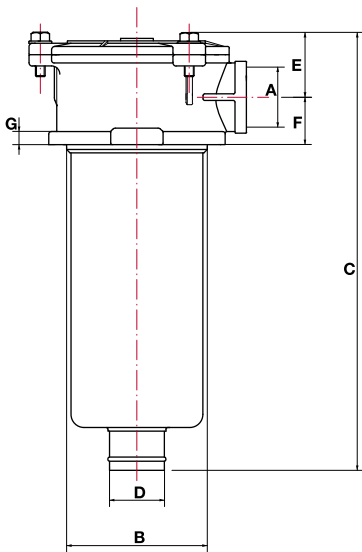
ES Filtros en retorno (descarga) para montaje semi-inmerso en deposito.

CARACTERÍSTICAS TÉCNICAS:

- Cabeza + cuerpo: aluminio
- Contenedor filtro: nylon (plástico) para las series 10A+B/15B+C/20C. Acero cincado para las series 15L/20L+D/25D+E/30E+F+G/35H.
- Válvula de by-pass Apertura standar 1,7 bar.
- Conexiones disponibles estándar: 1/2"-3/4"-1"-1"1/4-1"1/2-2" bsp. Rosca especial bajo pedido.
- Elemento filtrante disponible estándar: 10-25 micras abs. en Microfibra / 10-25 micras nom. en Papel (norm. o renf.) / 60-90 micras nom. en Tela. Otras filtraciones bajo pedido.
- Juntas: standar Buna-N. Bajo pedido Viton.
- Temperatura de trabajo: de -25°C a +110°C.
- Presión de trabajo: 3 bar. Presión de rotura: 10 bar
- Prueba realizada según normativa: ISO 2941 / ISO 3724 / ISO 3968.



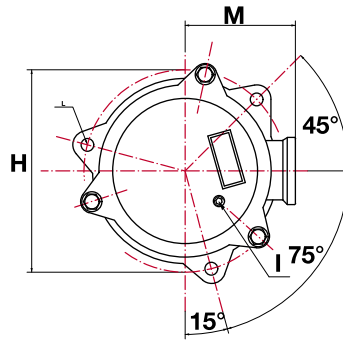
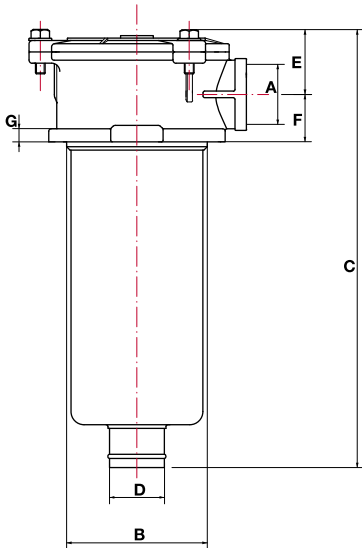
SIF.10A/B - 15B/C/L - 20C/L



2 FORI FISSAGGIO - 2 FIXING HOLES

Mod.	DIMENSIONI mm - DIMENSIONS mm										
	A	B	C	D	E	F	G	H	I	L	M
SIF.10A	1/2"	66	140	24	31	22	9	90	1/8" bspp	8	50
SIF.10B	bspp		173								
SIF.15B	3/4" bspp	86	220	28							
SIF.15C		285	40	41	29	10	115			9	67
SIF.15L		220	28								
SIF.20C	1" bspp		285	40							
SIF.20L											

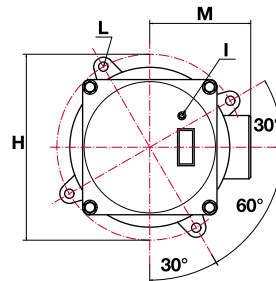
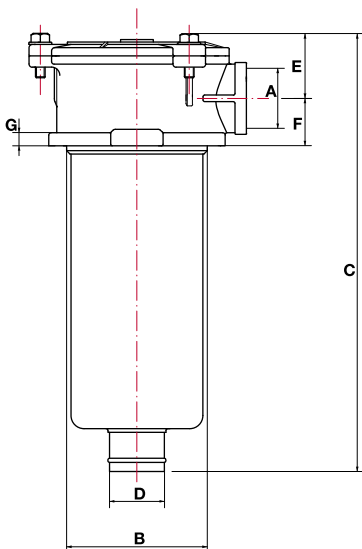
SIF.20D - 25D



3 FORI FISSAGGIO - 3 FIXING HOLES

Mod.	DIMENSIONI mm - DIMENSIONS mm										
	A	B	C	D	E	F	G	H	I	L	M
SIF.20D	1" bspp	129	314	40	50	36	10	175	1/8" bspp	11	95
SIF.25D	1" 1/4 bspp										

SIF.25E - 30E/F/G - 35H



4 FORI FISSAGGIO - 4 FIXING HOLES

Mod.	DIMENSIONI mm - DIMENSIONS mm										
	A	B	C	D	E	F	G	H	I	L	M
SIF.25E	1" 1/4 bspp	173	270	50	57	38	11	220	1/8" bspp	11	120
SIF.30E											
SIF.30F	1" 1/2 bspp		330								
SIF.30G											
SIF.35H	2" bspp		377	63							

COME ORDINARE UN FILTRO COMPLETO:

HOW TO ORDER A COMPLETE FILTER:

SIF . **20** **C** **30**

10	1/2" bspp	Vedi tabella pag. 35 See table page 35	10A	MICROFIBRA 10µm abs 10µm MICROFIBERGLASS abs	senza-solo predisposizione / without-just predisposition N manometro att. radiale manometer with radial conn. I pressostato visivo visual pressure indicator P pressostato n.a. / pressure switch n.o. for return line Q pressostato n.c. / pressure switch n.c. for return line
15	3/4" bspp		25A	MICROFIBRA 25µm abs 25µm MICROFIBERGLASS abs	
20	1" bspp		10C	solo CARTA 10µm nom 10µm just PAPER nom	
25	1" 1/4 bspp		30C	solo CARTA 25µm nom 25µm just PAPER nom	
30	1" 1/2 bspp		10	CARTA RINFORZATA 10µm nom 10µm REINFORCED PAPER nom	
35	2" bspp		30	CARTA RINFORZATA 25µm nom 25µm REINFORCED PAPER nom	
			60	TELA METALLICA 60µm nom 60µm METAL MESH nom	
			90	TELA METALLICA 90µm nom 90µm METAL MESH nom	

COME ORDINARE LA CARTUCCIA DI RICAMBIO:

HOW TO ORDER THE REPLACEMENT ELEMENT:

FXR . **A6** **M30**

Dimensioni mm - Dimensions mm					SIF.10A	FXR.A3M
Mod.	A	B	C	D	SIF.10B	FXR.A5M
FXR.A3	26	50	70	5,5	SIF.15B	FXR.A6M
FXR.A5	29	70	81	8	SIF.15C	FXR.A6M
FXR.A6	29	70	130	8	SIF.15L	FXR.S6M
FXR.S6	42	70	210	8	SIF.20C	FXR.A6M
FXR.A7	41	95	170	8	SIF.20L	FXR.S6M
FXR.A8	41	95	202	8	SIF.20D	FXR.A8M
FXR.S1	41	95	250	8	SIF.25D	FXR.A8M
FXR.S3	41	95	280	8	SIF.25E	FXR.A0M
FXR.A9	65	130	136	8	SIF.30E	
FXR.A0	52	130	136	8	SIF.30F	FXR.B1M
FXR.B1	52	130	202	8	SIF.30G	FXR.B2M
FXR.B2	65	130	202	8	SIF.35H	FXR.B3M
FXR.B3	65	130	202	8		
FXR.B4	65	130	250	8		
FXR.S2	65	130	267	8		
FXR.B5	65	130	403	8		

	Solo cartuccia Just element
K	Cartuccia + kit molla e o-ring Cartridge + kit spring and o-ring

Portate SIF al ritorno**

Portate in l/min. rilevate con Dp=0.4 - 0.5 bar

SIF Flow rates on return line**

Flow rate in l/min. measured with Dp=0.4 - 0.5 bar

Filterdurchfluß SIF im Rücklauf**

Filterdurchfluß in l/min. gemessen bei Dp=0.4 - 0.5 bar

Débits SIF au retour**

Débits en l/min. mesurés avec Dp=0.4 - 0.5 bar

Caudales SIF retorno**

Débits en l/min. mesurés avec Dp=0.4 - 0.5 bar

ELEMENTO FILTRANTE FILTERING ELEMENTS	MICROFIBRA FIBERGLASS		CARTA PAPER				TELA METALLICA WIRE MESH	
	10A 10 MICRON ABS	25A 25 MICRON ABS	10C 10 MICRON NOM	30C 30 MICRON NOM	10 10 MICRON NOM	30 30 MICRON NOM	60 60 MICRON NOM	90 90 MICRON NOM
Mod.								
SIF.10A	25	32	40	45	40	45	55	60
SIF.10B	45	65	65	70	65	70	80	85
SIF.15B	50	60	73	78	73	78	90	95
SIF.15C	65	75	90	95	90	95	105	110
SIF.15L	90	100	115	120	115	120	125	135
SIF.20C	70	80	95	100	95	100	110	115
SIF.20L	95	105	120	125	120	125	130	140
SIF.20D	170	180	195	200	195	200	220	230
SIF.25D	205	215	230	240	230	240	260	270
SIF.25E	230	240	255	265	255	265	285	295
SIF.30E	245	255	270	280	270	280	310	320
SIF.30F	295	305	320	330	320	330	360	370
SIF.30G	315	325	340	350	340	350	380	390
SIF.35H	430	450	480	500	480	500	550	570

** Portate rilevate con olio avente viscosità cinematica 30 cst e densità 0,86 kg/dm3.

** Flow rates measured with oil of 30 cst kinematic viscosity and 0,86 kg/dm3 density.

• Compatibilità con fluidi: oli minerali (HH-HL-HM-HR-HV-HG) e fluidi sintetici (HS-HFDR-HFUD-HFDS).

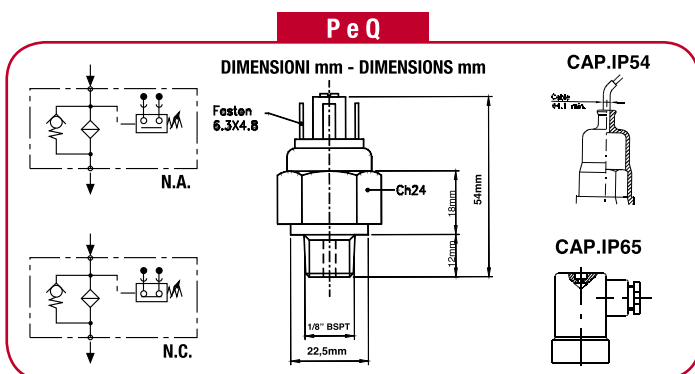
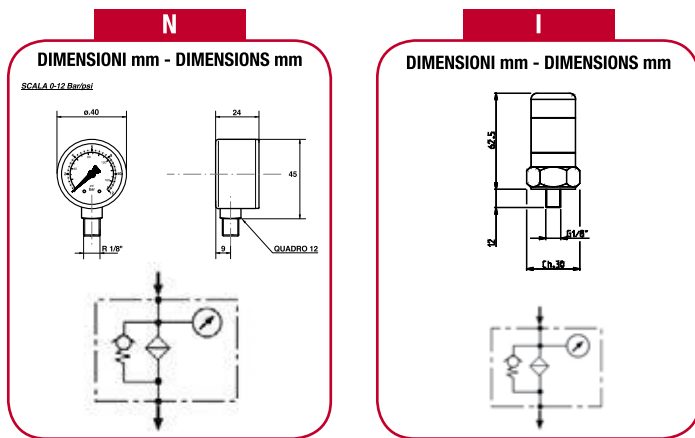
• Fluid compatibility: mineral oil (HH-HL-HM-HR-HV-HG) and synthetic fluids (HS-HFDR-HFUD-HFDS).©

• Grafici curve Δp VS portata disponibili su richiesta

• Graphic curves Δp VS flow rate available upon request

INDICATORI INTASAMENTO

CLOGGING INDICATORS - VERSCHMUTZUNGSANZEIGEN - INDICATEURS DE COLMAGE - INDICADORES DE SUCIEDAD



SERIE SERIES	TARATURA SETTING	TIPO - TYPE
N	0 ÷ 12 bar	Manometro (Attacco radiale) Pressure gauge (Radial connection) Manometer (Radiale Verbindung) Manomètre (Connexion radiale) Manometro (Conexión radial)
I	1,5 bar	Pressostato visivo Visual pressure indicator Optisch Differenzdruckanzeige Pressostat visuel Presostato visual
P	1,5 bar	Pressostato N.A. (Max 240V/0,4A) / (48V/0,5A) Pressure switch N.O. (Max 240V/0,4A) / (48V/0,5A) Druckschalter N.O. (Max 240V/0,4A) / (48V/0,5A) Pressostat N.O. (Max 240V/0,4A) / (48V/0,5A) Presostato N.A. (Max 240V/0,4A) / (48V/0,5A)
Q	1,5 bar	Pressostato N.C. (Max 240V/0,4A) / (48V/0,5A) Pressure switch N.C. (Max 240V/0,4A) / (48V/0,5A) Druckschalter N.C. (Max 240V/0,4A) / (48V/0,5A) Pressostat N.F. (Max 240V/0,4A) / (48V/0,5A) Presostato N.C. (Max 240V/0,4A) / (48V/0,5A)