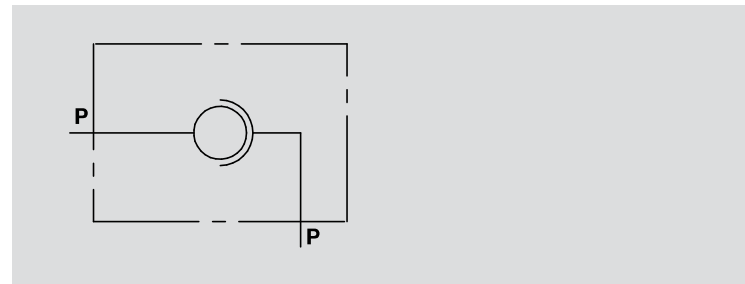


## GIUNTI GIREVOLI A 90°

### 90° DEGREE ROTATING COUPLING

TIPO / TYPE  
**GG 90°**SCHEMA IDRAULICO  
HYDRAULIC DIAGRAM**IMPIEGO:**

Valvole che trovano applicazione tra un tubo flessibile e una parte rigida per compensare rotazioni e torsioni del tubo senza che questo venga danneggiato. Non sono idonei per rotazioni veloci e continuative. Vengono utilizzati in tutti i settori produttivi dove vi siano impianti dotati di tubi flessibili in movimento. Il montaggio è a 90°.

**MATERIALI E CARATTERISTICHE:**

Corpo: acciaio zincato.

Tenuta: tramite guarnizioni a basso attrito.

**MONTAGGIO:**

Collegare le bocche P agli utilizzi.

**A RICHIESTA:**

- Filetto NPT (codice di ordinazione GN... anziché G... es. codice GG 90° 1/4" NPT = GN0990)
- Corpo in acciaio inox (codice di ordinazione GX... anziché G... es. codice GG 90° 1/4 INOX = GX0990)

**USE AND OPERATION:**

These valves are mounted between the end of a flexible hose and a fixed component to compensate hose's rotations and torsions and to prevent damage. They are not suitable for fast and continuous rotations. They are used in every application where moving flexible hoses are used. 90° mounting.

**MATERIALS AND FEATURES:**

Body: zinc-plated steel.

Leakage control: Low friction seals.

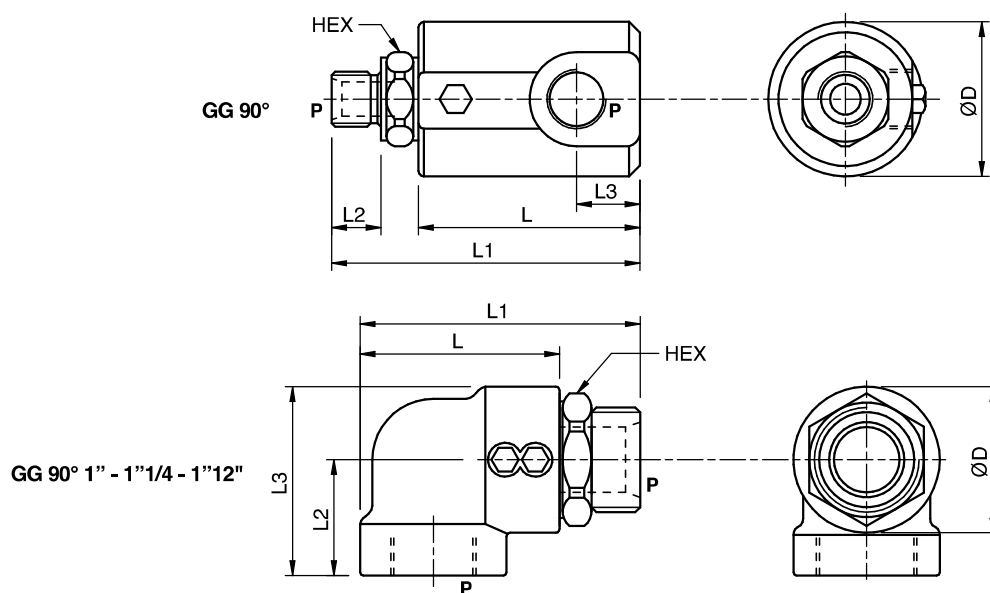
**CONNECTIONS:**

Connect ports P.

**ON REQUEST:**

- NPT thread (code GN... instead of G... example: GG 90° 1/4" NPT code = GN0990)
- Stainless Steel body (Code GX... instead of G... example: GG 90° 1/4" Stainless Steel code = GX0990)

CODICE CODE	SIGLA TYPE	PORTATA MAX MAX FLOW Lt. / min	PRESSIONE MAX IN ROTAZIONE MAX ROTATION PRESSURE Bar	PRESSIONE MAX MAX PRESSURE Bar
<b>G0990</b>	GG 90° 1/4"	25	200	400
<b>G1010</b>	GG 90° 3/8"	35	200	400
<b>G1020</b>	GG 90° 1/2"	60	150	300
<b>G1030</b>	GG 90° 3/4"	100	150	300
<b>G1040</b>	GG 90° 1"	180	100	300
<b>G1042</b>	GG 90° 1" 1/4	270	100	300
<b>G1043</b>	GG 90° 1" 1/2	350	80	300
<b>G1044</b>	GG 90° 2"	700	50	250



CODICE CODE	SIGLA TYPE	P GAS	L mm	L1 mm	L2 mm	L3 mm	HEX mm	ØD mm	PESO WEIGHT Kg.
<b>G0990</b>	GG 90° 1/4"	1/4"	50	69	11	11	19	34	0,312
<b>G1010</b>	GG 90° 3/8"	3/8"	54	76	14	13	24	38	0,418
<b>G1020</b>	GG 90° 1/2"	1/2"	63	87	15	14	27	40	0,522
<b>G1030</b>	GG 90° 3/4"	3/4"	74	104	19	19,5	34	54,5	0,898
<b>G1040</b>	GG 90° 1"	1"	87	119	21	24	41	60	1,430
<b>G1042</b>	GG 90° 1" 1/4	1" 1/4	84	119,5	52	82	50	63	1,746
<b>G1043</b>	GG 90° 1" 1/2	1" 1/2	102	140	62	101	55	77	3,070
<b>G1044</b>	GG 90° 2"	2"	107	151	64	107	65	84	3,300