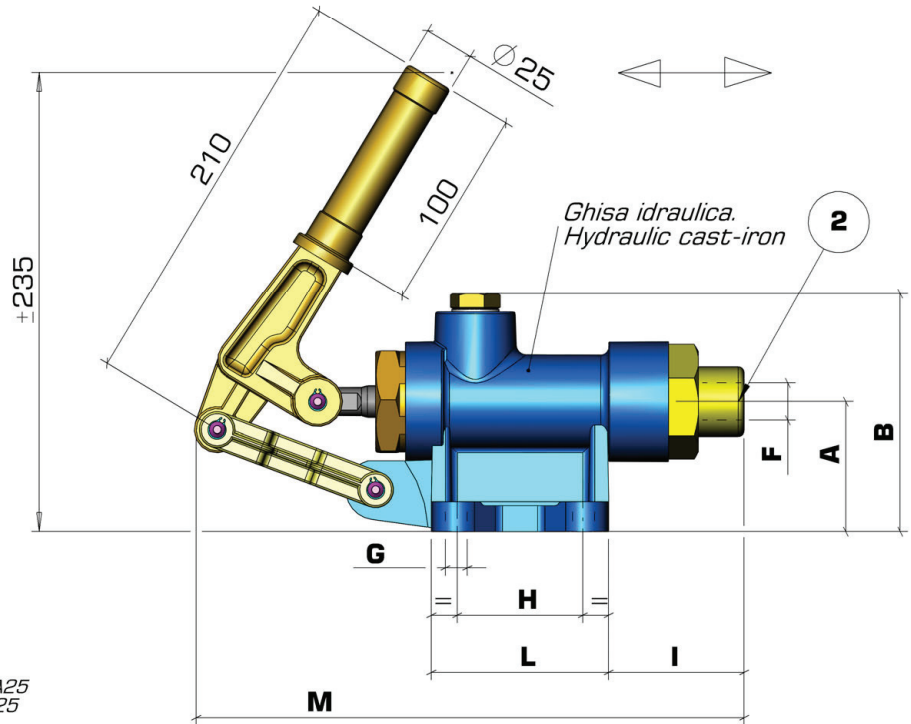
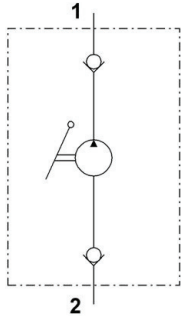


Pompa Tipo GL - Pump Type GL

Funzionamento doppio effetto per cilindri semplice effetto
Double-stroke function for single acting cylinder

Montaggio - Mounting :

Qualunque posizione.
Any position.



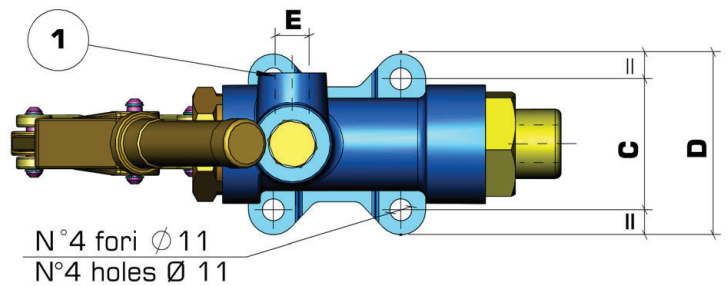
Ghisa idraulica.
Hydraulic cast-iron

Peso - Weight Kg. ~ 5,3 - 6,5

1 Mandata - Pressure port
2 Aspirazione - Suction

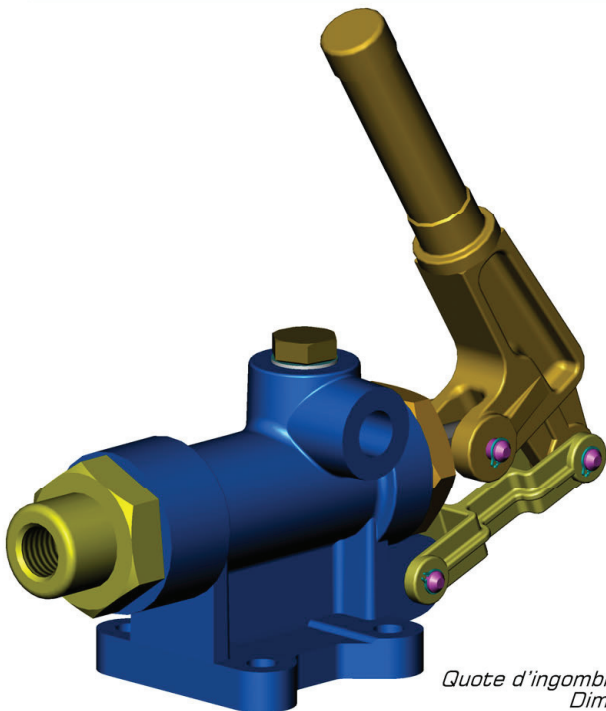
Es: Pompa tipo GL25+GruppoD+Serb.4L.=GLA25
I.e: Pump type GL25+GruppoD+Tank 4L.=GLA25

Mod.	GLD	GLDV	GLA
GL20-45	*	*	*
GruppoD	*		*
GruppoDV		*	
Serb.(4L) Tank (4L)			*



N°4 fori \varnothing 11
N°4 holes \varnothing 11

TIPO-TYPE	A	B	C	D	E	F	G	H	I	L	M
GL 20-25-28-30-35	67	120	66	95	3/8"gas	1/2"gas	11	63	68	89	285
GL 40-45	71	137	71	102	1/2"gas	1/2" gas	11	73	71	104	295



TIPO-TYPE	PORTATA Cc DELIVERY Cc	PRESSIONE Bar PRESSURE Bar
GL 20	18	460
*GL 25	29	320
GL 28	36	250
GL 30	42	220
*GL 35	57	160
*GL 40	87	120
*GL 45	111	90

* Approvazione Ministero della Marina Mercantile
Decreto Ministeriale 47/1988 e 48/1988
Riconoscimento R.I.N.A 17874

* Authorized by the Italian Ministry of Mercantile Marine
with Nr. 47/1988 and 48/1988 - Authorized Italian
Navy Register (RINA) Nr. 17874

Quote d'ingombro non impegnative. La ditta si riserva di apportare modifiche senza preavviso.
Dimensions not binding. Modifications reserved without prior notice.