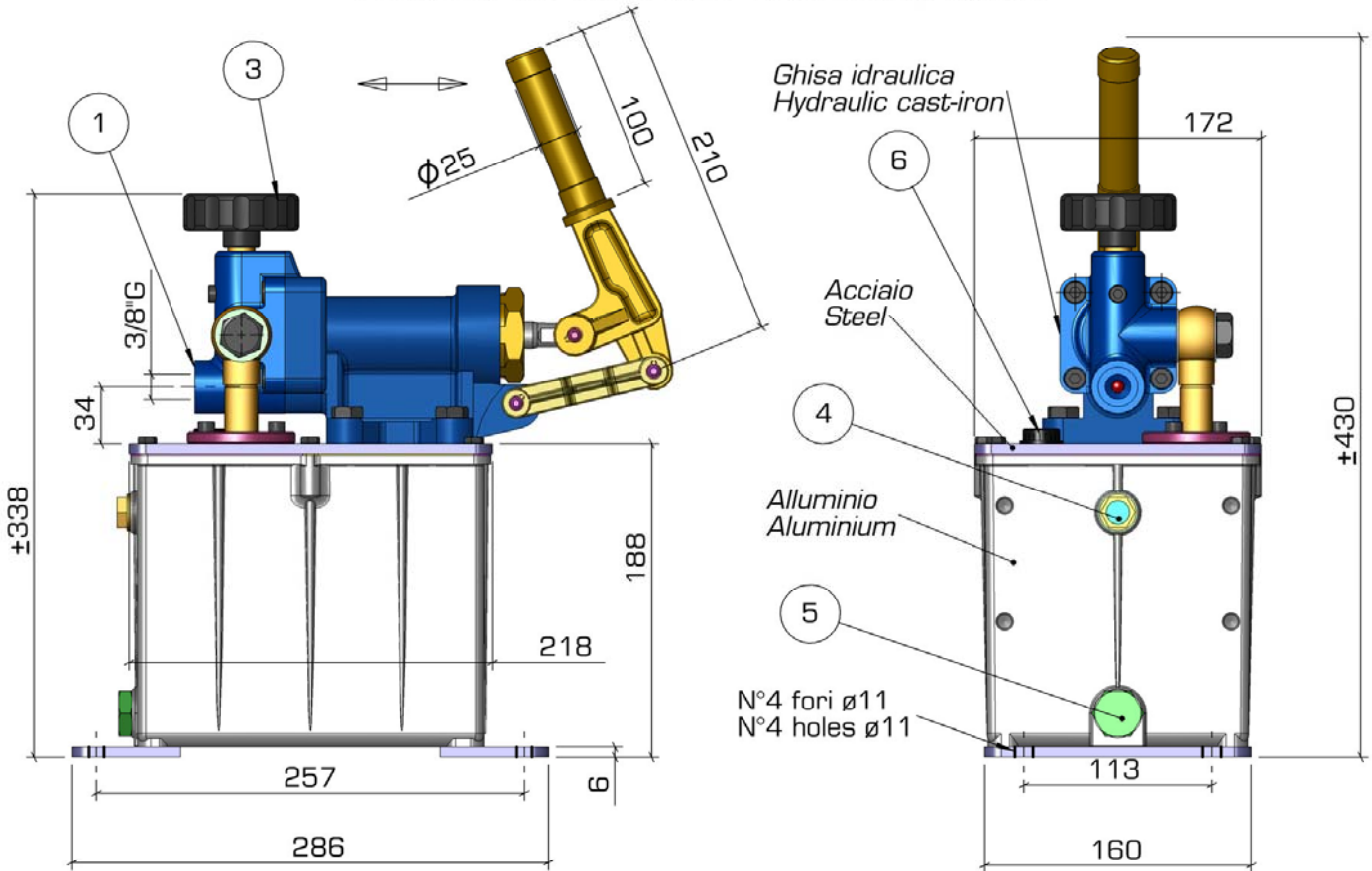


# Pompa Tipo GLB - Pump Type GLB

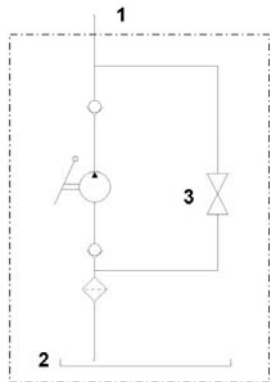
Funzionamento doppio effetto per cilindri semplice effetto  
Double-stroke function for single acting cylinder



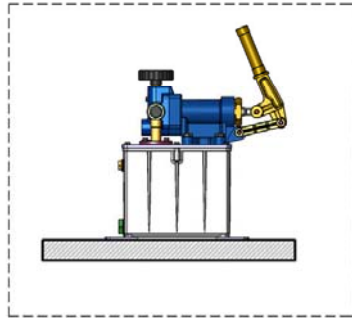
Peso - Weight ~11Kg

- 1 Mandata - Pressure Port
- 2 Serbatoio L 4 - Tank L 4
- 3 Volantino Di Scarico - Release Handknob
- 4 Indicatore Livello Olio - Oil Level Indicator
- 5 Tappo Scarico Olio 1/2"G - Oil Discharge Plug 1/2"G
- 6 Tappo carico olio 1-2"G - filler plug 1/2"G

TIPO-TYPE	PORTATA cm <sup>3</sup> DELIVERY cm <sup>3</sup>	PRESSIONE BAR PRESSURE BAR
GLB 20	18	460
GLB 25	29	320
GLB 28	36	250
GLB 30	42	220



Montaggio - Mounting Position:



Quote d'ingombro non impegnative.  
La ditta si riserva di apportare modifiche  
senza preavviso.

Dimensions not binding.  
Modifications reserved without prior notice.

