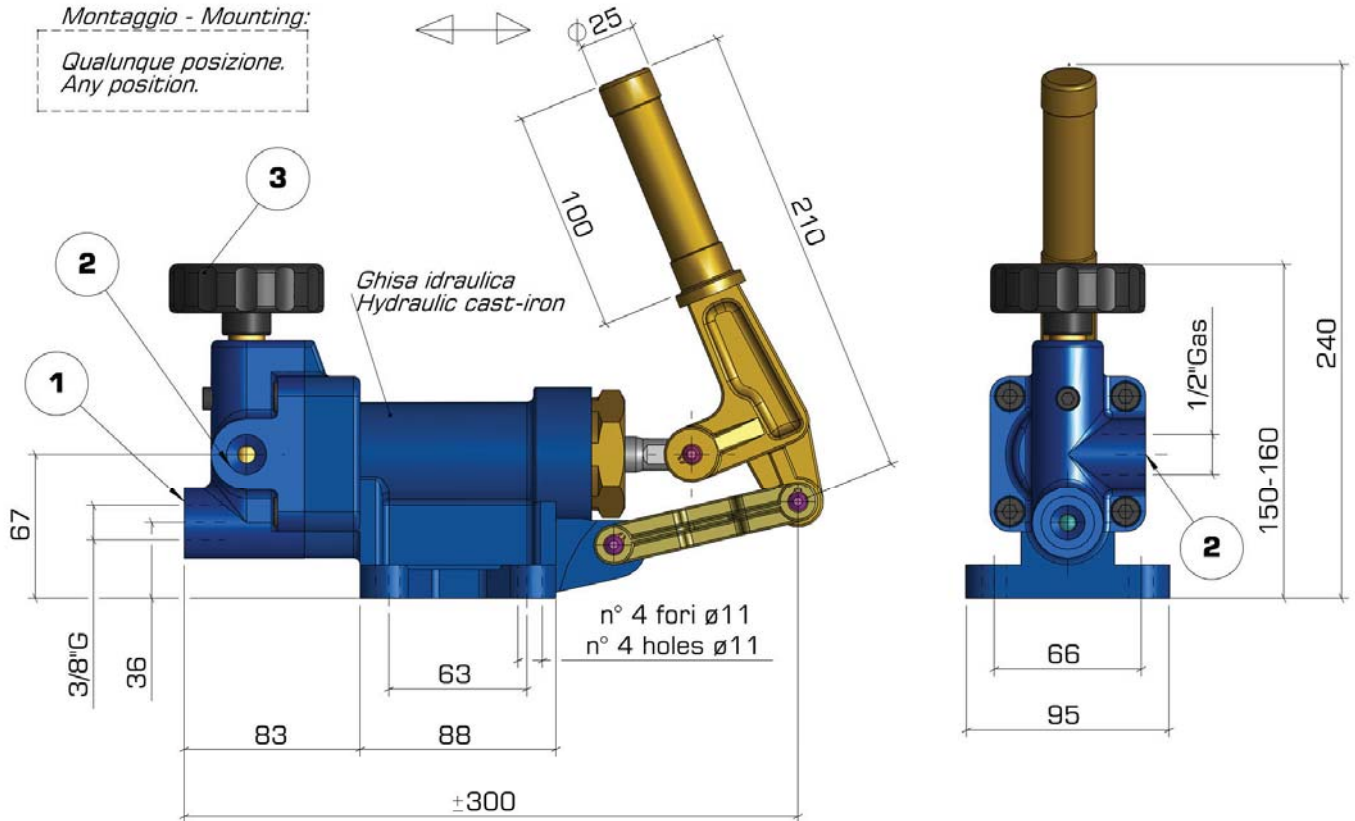


Pompa Tipo GLR - Pump Type GLR

Funzionamento doppio effetto per cilindri semplice effetto
Double-stroke function for single acting cylinder

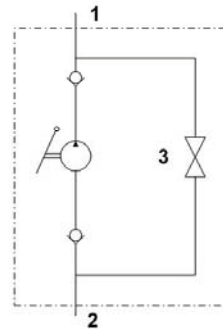
Montaggio - Mounting:

Qualunque posizione.
 Any position.



TIPO-TYPE	PORTATA cm ³ DELIVERY cm ³	PRESSIONE Bar PRESSURE Bar
GLR 20	18	460
GLR 25	29	320
GLR 28	36	250
GLR 30	42	220

Disponibile anche con serbatoio 4L (mod. GLB20-30)
 Also available with 4L. tank (mod. GLB20-30)



Peso - Weight Kg. ~6,3 - 6,5

- 1 Mandata - Pressure port
- 2 Aspirazione - Suction
- 3 Volantino di scarico - Release handknob

Quote d'ingombro non impegnative.
La ditta si riserva di apportare modifiche
senza preavviso.

Dimensions not binding.
Modifications reserved without
prior notice.

