

## LIVELLI VISIVI ED ELETTRICI VISUAL AND ELETTRIC LEVEL GAUGES

Gli indicatori di livello della serie LV\*E oltre al controllo visivo del livello del fluido contenuto nel serbatoio permettono attraverso un contatto Reed (normalmente aperto o in scambio), di avere un segnale elettrico al raggiungimento del livello minimo.

Le caratteristiche tecniche del misuratore del livello della serie LV\*E sono le stesse della serie LV.

LV\*E series visual level gauges allow the visual control of fluid level contained in the oil tank and activate a reed contact (normally open / double switch) electrical signal when the minimum oil level in the tank is reached. Technical characteristics are the same as LV series.

### CARATTERISTICHE TECNICHE

#### Contatti elettrici

NA normalmente aperti / in scambio

#### Protezione elettrica

IP65

#### Tensioni

Tipo "E" 3-230 Volt

Tipo "S" 3-115 Volt

### TECHNICAL CHARACTERISTICS

#### Electrical contacts

NO normally open / double switch

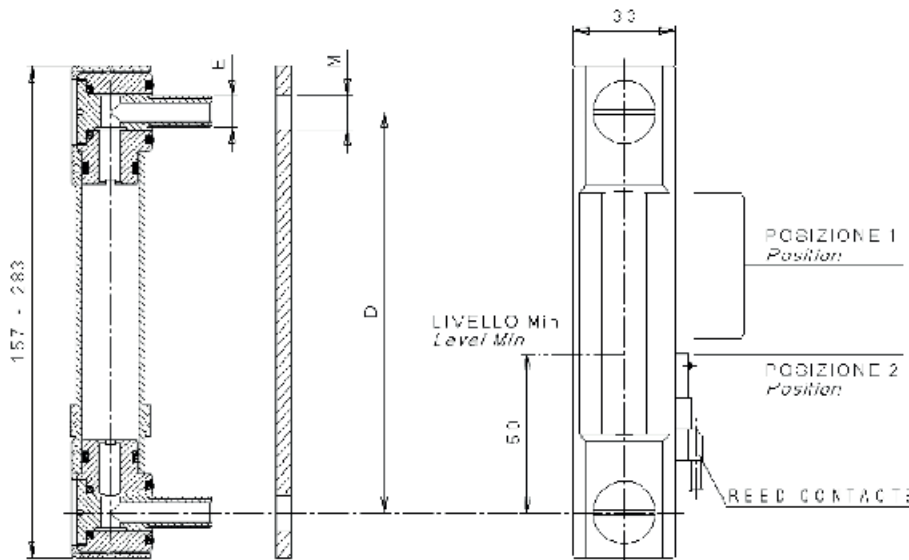
#### Electrical protection

IP65

#### Voltage

Type "E" 3-230 Volt

Type "S" 3-115 Volt



Tipo Type	Dimensioni / Dimensions (mm)			
	D	E	M	
			Ø min.	Ø max.
<b>LV1</b>	76	M10	10,5	11
<b>LV2</b>	127	M12	12,5	13
<b>LV2T</b>	127	M12	12,5	13
<b>LV2E</b>	127	M12	12,5	13
<b>LV3</b>	254	M12	12,5	13
<b>LV3T</b>	254	M12	12,5	13
<b>LV3E</b>	254	M12	12,5	13

### Esempio codice di ordinazione - Ordering example

