



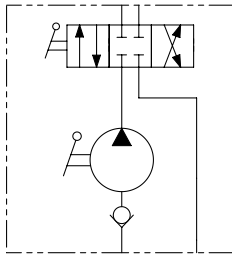
**CODICE ORDINAZIONE**  
ORDERING CODE

01	02	03
<b>PMI</b>		

<b>01</b>	POMPA A MANO DOPPIO POMPAGGIO PER CILINDRO A DOPPIO EFFETTO - CENTRO CHIUSO (DOUBLE PUMPING HAND PUMP FOR DOUBLE ACTING CYLINDER - CLOSED CENTER)			<b>PMI</b>	
	CILINDRATA (DISPLACEMENT)	A	B	C	
	6 cm <sup>3</sup> (0.37 in <sup>3</sup> )	253 (9.96)	166 (6.54)	34 (1.34)	<b>6</b>
<b>02</b>	12 cm <sup>3</sup> (0.73 in <sup>3</sup> )	253 (9.96)	166 (6.54)	34 (1.34)	<b>12</b>
	25 cm <sup>3</sup> (1.53 in <sup>3</sup> )	273 (10.75)	172 (6.77)	34 (1.34)	<b>25</b>
	45 cm <sup>3</sup> (2.75 in <sup>3</sup> )	283 (11.14)	172 (6.77)	40 (1.57)	<b>45</b>
<b>03</b>	OPTIONAL	Con soffietto (With rubber protection)		<b>P</b>	
		Con leva di scarico Ø 27 mm (With unloading lever Ø 1.06 inch)		<b>L</b>	
		Con valvola di massima pressione (With relief valves)		<b>RV</b>	
		Con leva di scarico e valvola di massima pressione (With unloading lever and relief valves)		<b>LRV</b>	

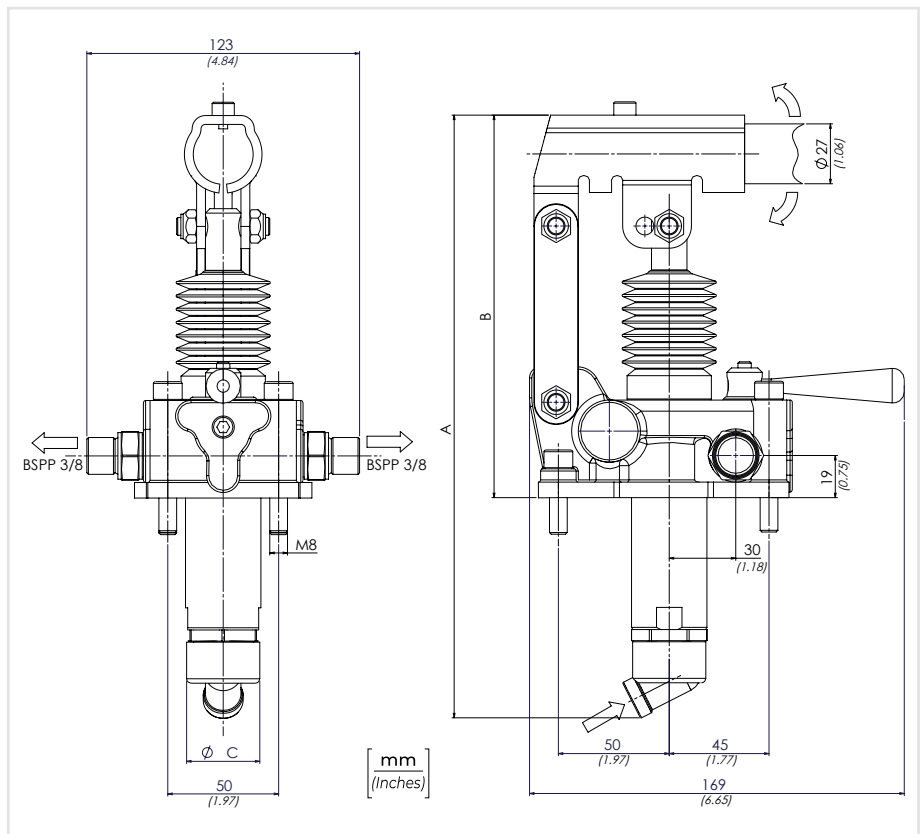
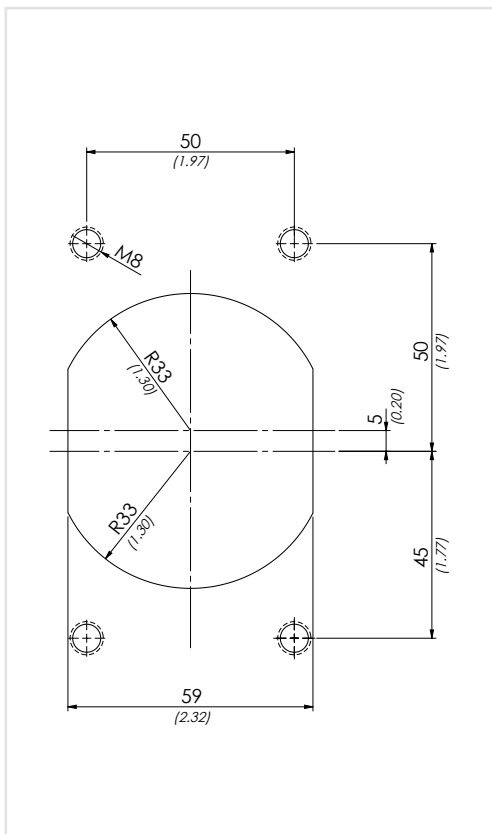
**LA POMPA VIENE FORNITA CON GUARNIZIONE SAGOMATA + VITI DI FISSAGGIO + LEVA DI AZIONAMENTO L=600 mm**  
**THE PUMP IS SUPPLIED WITH SHAPED SEAL, FIXING SCREWS AND ACTING LEVER 23.6 inch LONG**

**SCHEMA IDRAULICO / HYDRAULIC CIRCUIT**

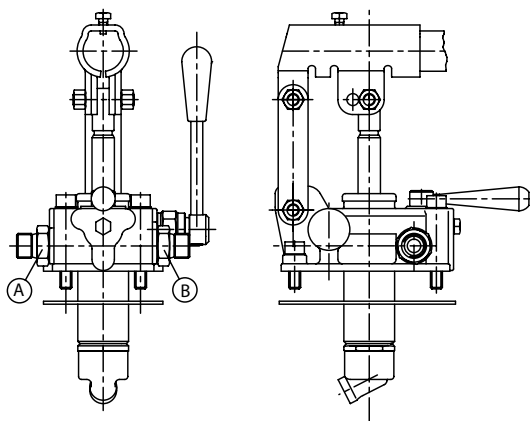


**DATI TECNICI / TECHNICAL DATA**

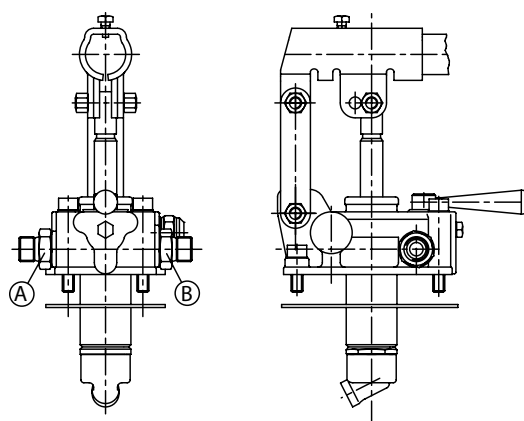
<b>Olio idraulico</b> - Mineral oil	<b>ISO 6743/4</b> (DIN 51524)
<b>Viscosità olio</b> - Oil viscosity	<b>15-250 mm<sup>2</sup>/s</b> (15 to 250 cSt)
<b>Classe di contaminazione max con filtro</b> Max contamination index with filter	<b>ISO 4406:1999 Classe 19/17/14</b>
<b>Temperatura dell'olio</b> - Oil temperature	<b>-20°C +80°C</b> -4°F +176°F
<b>Temperatura ambiente</b> - Environment temperature	<b>-20°C +50°C</b> -4°F +122°F
<b>È indispensabile l'utilizzo di un filtro per proteggere la valvola (filtrazione consigliata 15 µm)</b> It is necessary a filter use to protect the valve (advised filtration 15 µm)	



**L**

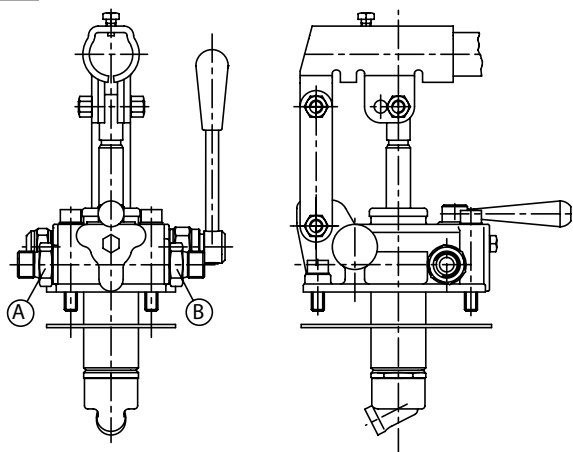


**RV**



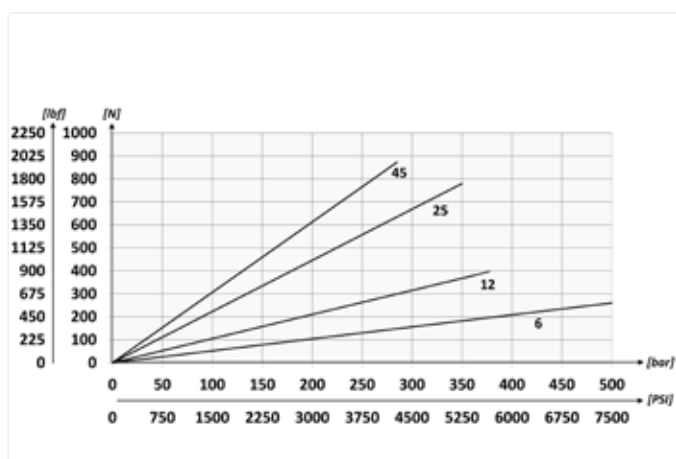
**Valvola di massima**      **Molla 40/350 bar**      **Taratura Standard 100 bar**  
**Relief valve**                      **Spring 580/5075 PSI**                      **Standard Setting 1450 PSI**

**LRV**



**Valvola di massima**      **Molla 40/350 bar**      **Taratura Standard 100 bar**  
**Relief valve**                      **Spring 580/5075 PSI**                      **Standard Setting 1450 PSI**

**SFORZO ESERCITATO ALL'ESTREMITÀ DELLA LEVA**  
**EFFORT OPERATING AT THE END OF THE LEVER**



**CARATTERISTICHE TECNICHE / TECHNICAL CHARACTERISTICS**

TIPO TYPE	PRESSIONE OTTIMALE OPTIMAL PRESSURE bar-PSI	PRESSIONE MAX (bar) MAX PRESSURE (PSI)	PESO APPROX APPROX WEIGHT kg-lbt
PMI6	420 (6090)	500 (7250)	4,20 (9.25)
PMI12	220 (3190)	380 (5510)	
PMI25	120 (1740)	350 (5075)	
PMI45	80 (1160)	280 (4060)	