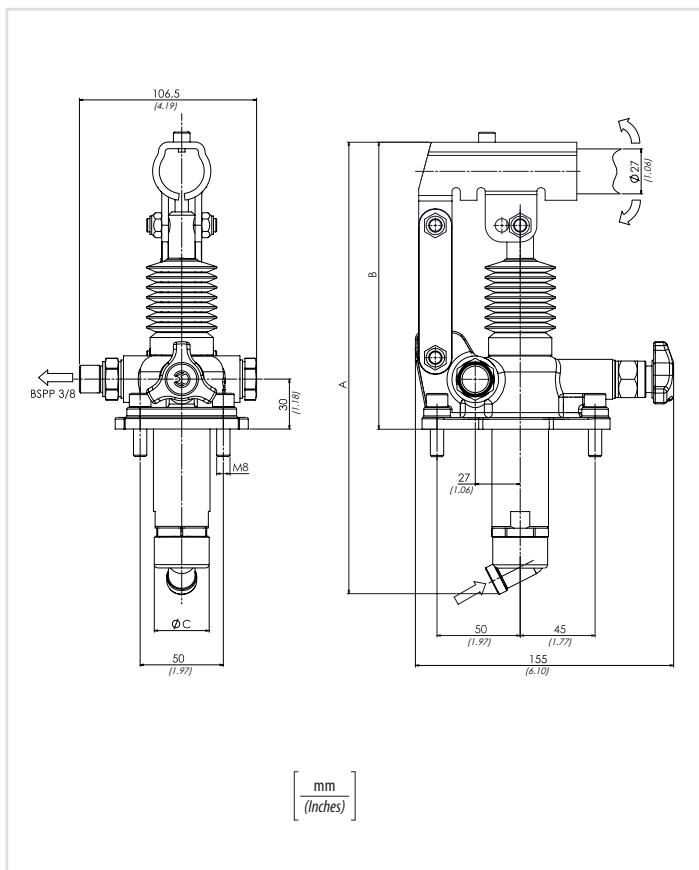
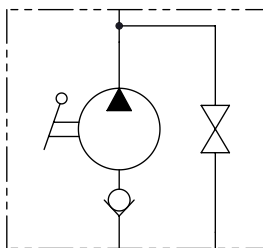




La pompa viene fornita con leva di azionamento L=600 mm  
The pump is supplied with acting lever 23.6 in long

### Schema idraulico - Hydraulic circuit



Codice ordinazione Ordering code	01	02	03
	<b>PMS</b>		

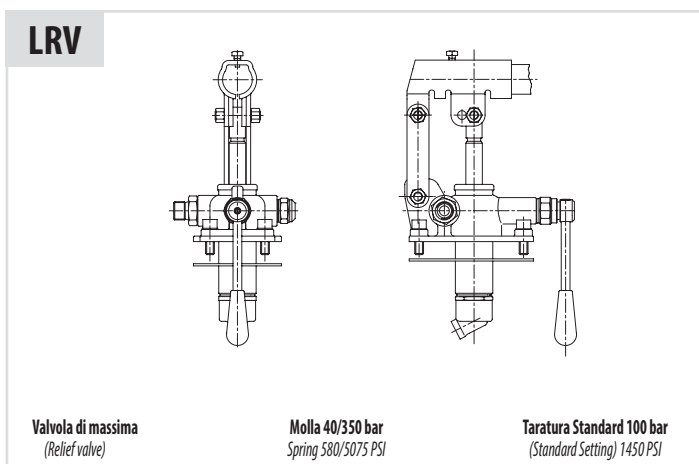
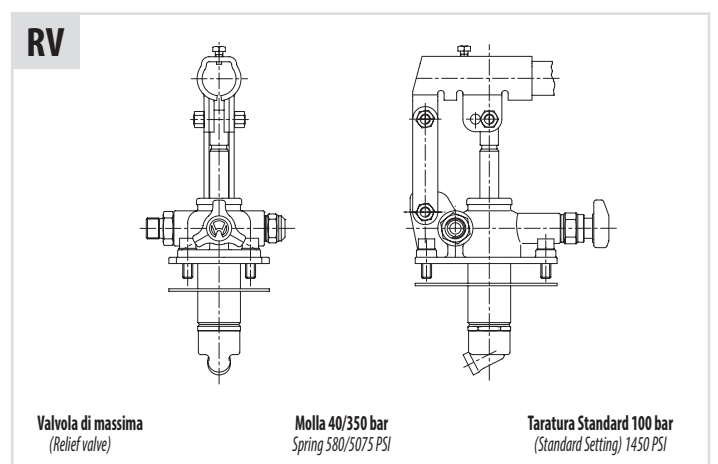
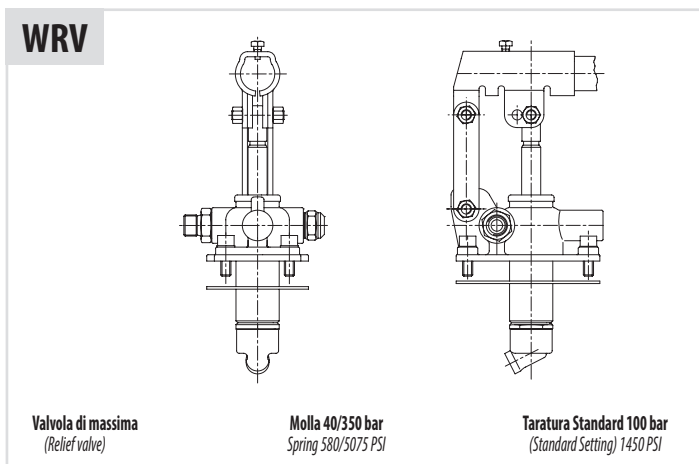
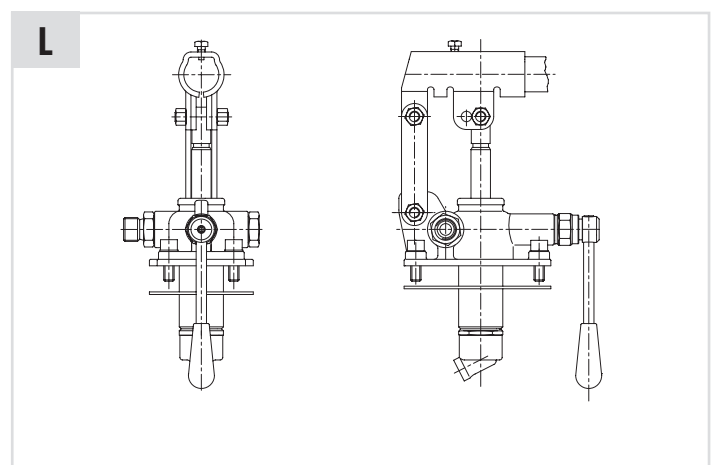
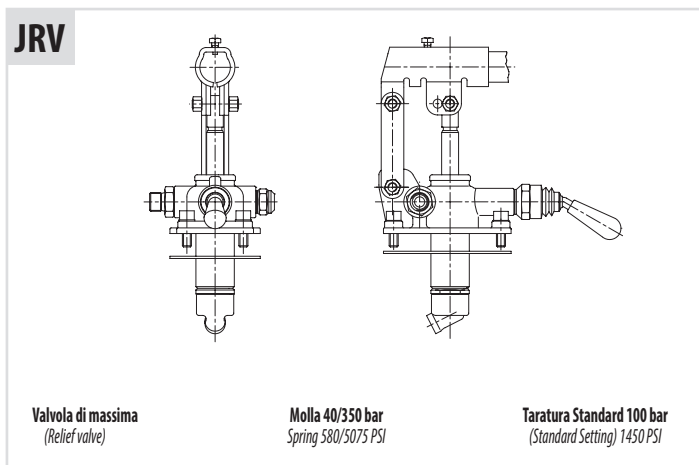
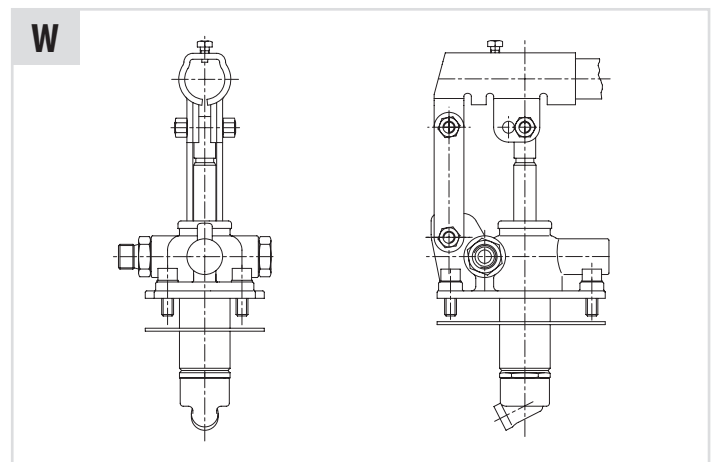
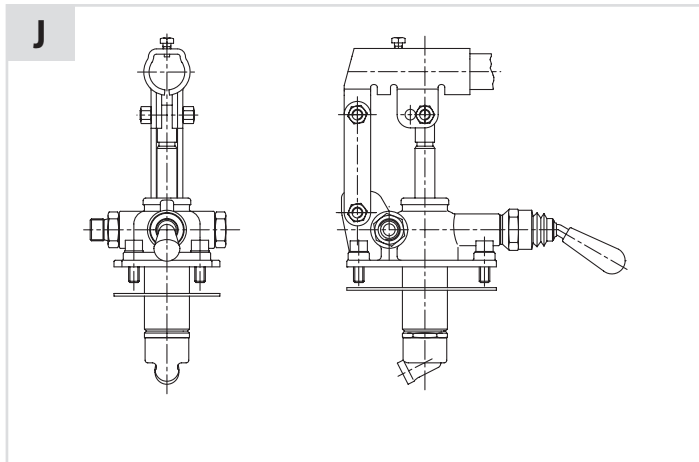
01	Pompa a mano doppio pompaggio per cilindro a semplice effetto (Double pumping hand pump for single acting cylinder)				PMS
	Cilindrata (Displacement)	A	B	C	
	6 cm <sup>3</sup> (0.37 in <sup>3</sup> )	253 (9.96)	166 (6.54)	34 (1.34)	6
02	12 cm <sup>3</sup> (0.73 in <sup>3</sup> )	253 (9.96)	166 (6.54)	34 (1.34)	12
	25 cm <sup>3</sup> (1.53 in <sup>3</sup> )	273 (10.75)	172 (6.77)	34 (1.34)	25
	45 cm <sup>3</sup> (2.75 in <sup>3</sup> )	283 (11.14)	172 (6.77)	40 (1.57)	45
03	Optional	Con soffietto (With rubber protection)			P
		Senza rubinetto di scarico con valvola di massima (Without unloading valve With relief valves)			WRV
		Senza rubinetto di scarico (Without unloading valve)			W
		Con joystick (With joystick)			J
		Con leva di scarico Ø 27 mm (With unloading lever Ø 1.06 inch)			L
		Con valvola di massima pressione (With relief valves)			RV
		Con joystick e valvola di massima pressione (With joystick and relief valve)			JRV
Con leva di scarico e valvola di massima pressione (With unloading lever and relief valves)			LRV		

### Caratteristiche tecniche - Technical characteristics

Tipo Type	Pressione ottimale (bar) Optimal pressure (PSI)	Pressione max (bar) Max pressure (PSI)	Peso approssimativo (kg) Approx weight (lb)
PMS6	420 (6090)	500 (7250)	3,7 (8.15)
PMS12	220 (3190)	380 (5510)	
PMS25	120 (1740)	350 (5075)	
PMS45	80 (1160)	280 (4060)	

### Dati tecnici - Technical data

Olio idraulico/Mineral oil	ISO 6743/4 (DIN 51524)
Viscosità olio/Oil viscosity	15-250 mm <sup>2</sup> /s (15 to 250 cSt)
Classe di contaminazione max con filtro Max contamination index with filter	ISO 4406:1999 Classe 19/17/14
Temperatura dell'olio/Oil temperature	-20°C +80°C      -4°F + 176°F
Temperatura ambiente/Ambient temperature	-20°C +50°C      -4°F + 122°F
È indispensabile l'utilizzo di un filtro per proteggere la valvola (filtrazione consigliata 15 µm) It is necessary a filter use to protect the valve (advised filtration 15 µm)	



**Sforzo esercitato all'estremità della leva - Effort operating at the end of the lever**

