



**LA POMPA VIENE FORNITA CON GUARNIZIONE SAGOMATA  
+ VITI DI FISSAGGIO + LEVA DI AZIONAMENTO Ø 27 MM L=600 mm**

**THE PUMP IS SUPPLIED WITH SHAPED SEAL, FIXING SCREWS  
AND ACTING LEVER Ø 1,06 INCH 23 inch LONG**

**CODICE ORDINAZIONE**  
ORDERING CODE

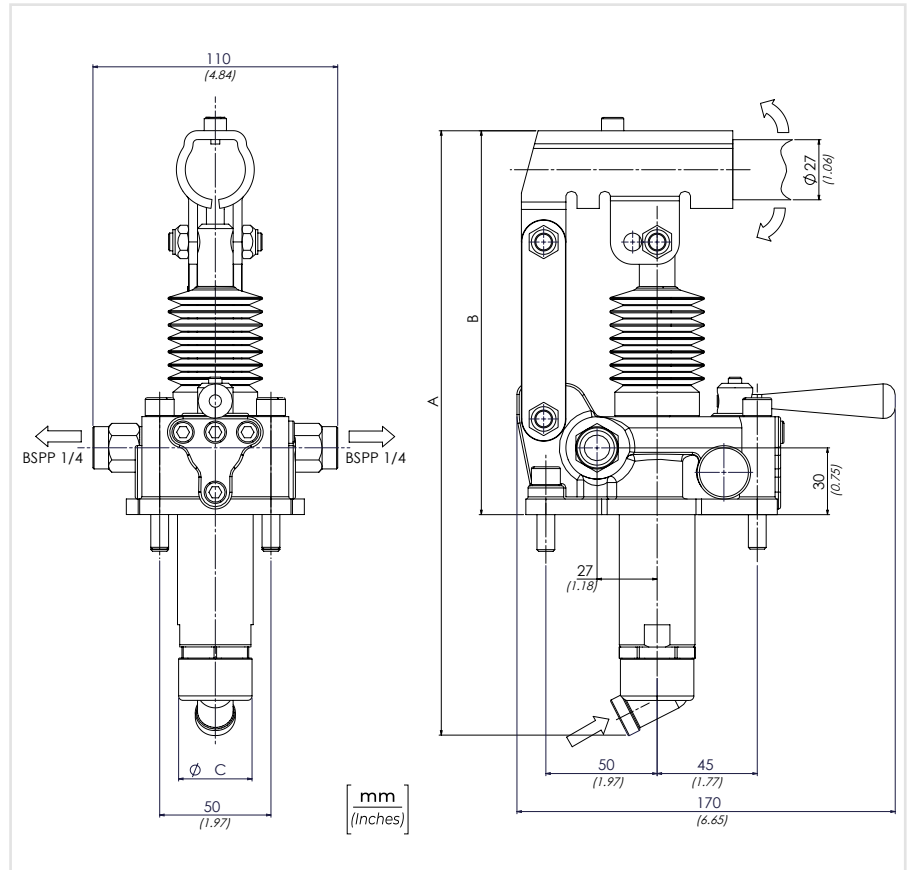
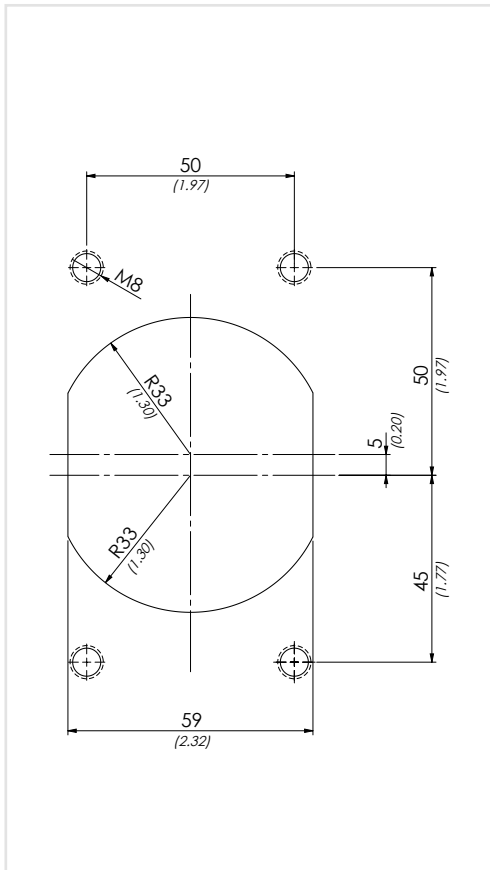
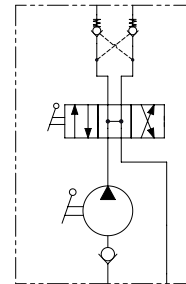
01	02	03
<b>PMT</b>		

<b>01</b>	POMPA A MANO DOPPIO POMPAGGIO PER CILINDRO A DOPPIO EFFETTO CON VALVOLE DI BLOCCO (DOUBLE PUMPING HAND PUMP WITH CHECK VALVES FOR DOUBLE ACTING CYLINDER)			<b>PMT</b>	
<b>02</b>	CILINDRATA (DISPLACEMENT)	A	B	C	
	6 cm <sup>3</sup> (0.37 in <sup>3</sup> )	253 (9.96)	166 (6.54)	34 (1.34)	<b>6</b>
	12 cm <sup>3</sup> (0.73 in <sup>3</sup> )	253 (9.96)	166 (6.54)	34 (1.34)	<b>12</b>
	25 cm <sup>3</sup> (1.53 in <sup>3</sup> )	273 (10.75)	172 (6.77)	34 (1.34)	<b>25</b>
	45 cm <sup>3</sup> (2.75 in <sup>3</sup> )	283 (11.14)	172 (6.77)	40 (1.57)	<b>45</b>
<b>03</b>	OPTIONAL	Con soffiutto (With rubber protection)		<b>P</b>	
		Con valvola di massima pressione su A e B (With relief valves on A and B)		<b>RVAB</b>	
		Con valvola di massima pressione su B (With relief valves on B)		<b>RVB</b>	

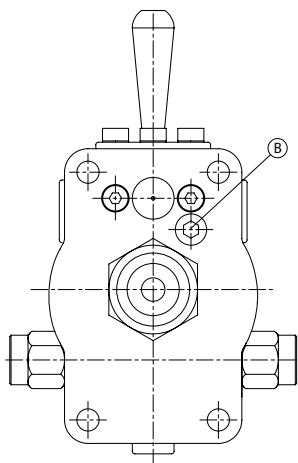
**DATI TECNICI / TECHNICAL DATA**

Olío idraulico - Mineral oil	ISO 6743/4 (DIN 51524)		
Viscosità olío - Oil viscosity	15-250 mm <sup>2</sup> /s (15 to 250 cSt)		
Classe di contaminazione max con filtro Max contamination index with filter	ISO 4406:1999 Classe 19/17/14		
Temperatura dell'olío - Oil temperature	-20°C +80°C	-4°F	+176°F
Temperatura ambiente - Environment temperature	-20°C +50°C	-4°F	+122°F
È indispensabile l'utilizzo di un filtro per proteggere la valvola (filtrazione consigliata 15 µm) It is necessary a filter use to protect the valve (advised filtration 15 µm)			

**SCHEMA IDRAULICO / HYDRAULIC CIRCUIT**

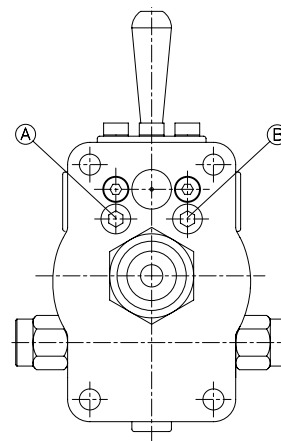


## RVB



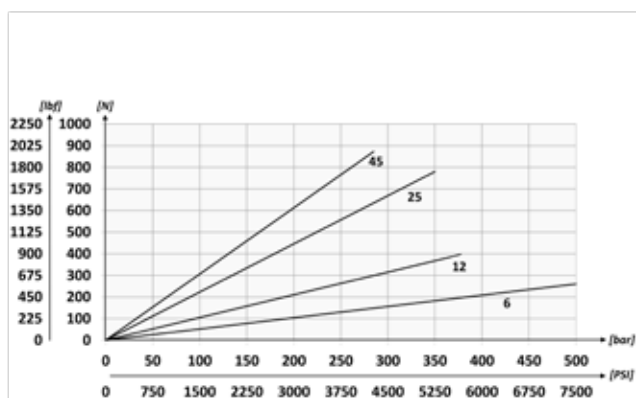
**Valvola di massima**      **Molla 40/350 bar**      **Taratura Standard 100 bar**  
Relief valve              Spring 580/5075 PSI      Standard Setting 1450 PSI

## RVAB



**Valvola di massima**      **Molla 40/350 bar**      **Taratura Standard 100 bar**  
Relief valve              Spring 580/5075 PSI      Standard Setting 1450 PSI

**SFORZO ESERCITATO ALL'ESTREMITÀ DELLA LEVA**  
EFFORT OPERATING AT THE END OF THE LEVER



**CARATTERISTICHE TECNICHE / TECHNICAL CHARACTERISTICS**

TIPO TYPE	PRESSIONE OTTIMALE OPTIMAL PRESSURE bar-PSI	PRESSIONE MAX MAX PRESSURE bar-PSI	PESO APPROX APPROX WEIGHT kg-lbt
PMT6	420 (6090)	500 (7250)	4,20 (9.25)
PMT12	220 (3190)	380 (5510)	
PMT25	120 (1740)	350 (5075)	
PMT45	80 (1160)	280 (4060)	