

# SERIE SL

## IT Spie livello olio in plastica o metallo

### CARATTERISTICHE TECNICHE:

- Corpo: versione plastica in resina poliammidica. Versione metallo in lega di alluminio.
- Visore (versione metallo): resina poliammidica "Trogamid". Versione HP in vetro.
- Guarnizioni: standard in fibra. Versione HP in viton.
- Pressione max. di esercizio (versione metallo): 5 bar. Versione HP 20 bar.
- Temperatura di esercizio: da - 30°C a + 90°C. Versione HP +130°C.
- Evitare il contatto con alcool, liquidi contenenti alcool, acqua oltre 80°C e liquidi refrigeranti ad alte temperature (versione resina "Trogamid").
- È possibile fornire versione in metallo per alta temperatura e pressione fino a 20 bar (SLM.HP).

## EN Visual oil level windows in plastic or metal

### TECHNICAL FEATURES:

- Body: plastic version in polyamide resin. Metal version in aluminium alloy.
- Viewer (metal version): polyamide resin "Trogamid". HP version in natural glass.
- Gaskets: standard in fiber. HP version in viton.
- Max. Working pressure (metal version): 5 bar. HP version 20 bar.
- Working temperature: from -30°C to + 90°C. HP version +130°C.
- Avoid contact with alcohol, liquids containing alcohol, water over 80°C and coolant at high temperatures ("Trogamid" resin version).
- Metal version for high temperatures and pressure up to 20 bar is available (SLM.HP).

## D Kunststoff oder Metall Ölstandanzeiger

### TECHNISCHE DATEN:

- Gehäuse: Kunststoff-Version in Polyamidharz. Metallausführung in Aluminium-Legierung.
- Visor (Metallausführung): Polyamid-Harz "Trogamid". HP Version in glas.
- Dichtung: standard aus Faser. HP Version in Viton.
- Max. Betriebsdruck (Metallausführung): 5 bar. HP Version 20 bar.
- Betriebstemperatur: von - 30°C bis + 90°C. HP Version +130°C.
- Kontakt mit Alkohol, Flüssigkeiten mit Alkohol, Wasser über 80°C und Kühlmittel bei hohen Temperaturen zu vermeiden ("Trogamid" Polyamidharz version).
- Metallausführung für hohe Temperaturen und Drücke bis 20 bar ist erhältlich (SLM.HP).

## FR Indicateurs optiques de niveau huile en plastique ou en métal

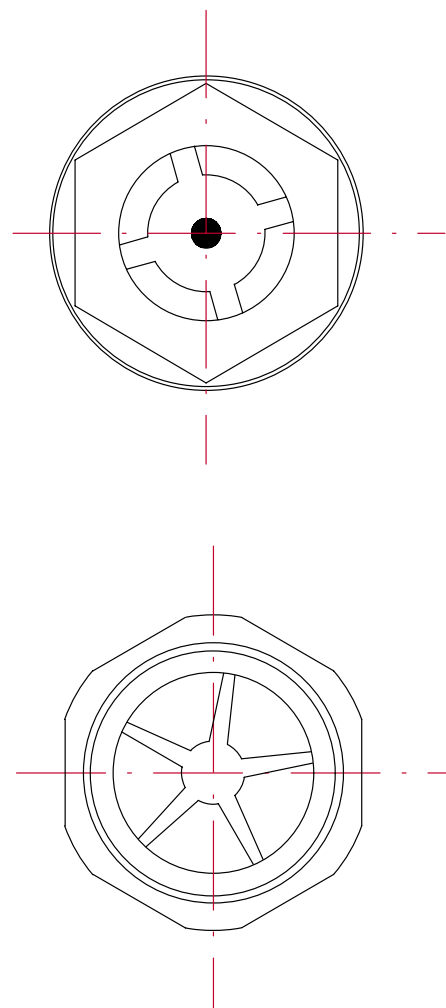
### CARACTERISTIQUES TECHNIQUES:

- Corp: Version en plastique en résine de polyamide. Version métallique en alliage d'aluminium.
- Viseur (version en métal): résine de polyamide "Trogamid". Version HP en verre.
- Joint: standard en fibre. Version HP en Viton.
- Max. pression de travaille (version en métal): 5 bar. Version HP 20 bar.
- Temperature de travaille: de - 30°C à + 90°C. Version HP+130°C.
- Eviter le contact avec alcool, liquides contenant alcool, eau plus de 80°C et liquides refroidissement à températures élevées (version résine "Trogamid").
- Version en métal pour hautes températures et pressions jusqu'à 20 bar est disponible (SLM.HP).

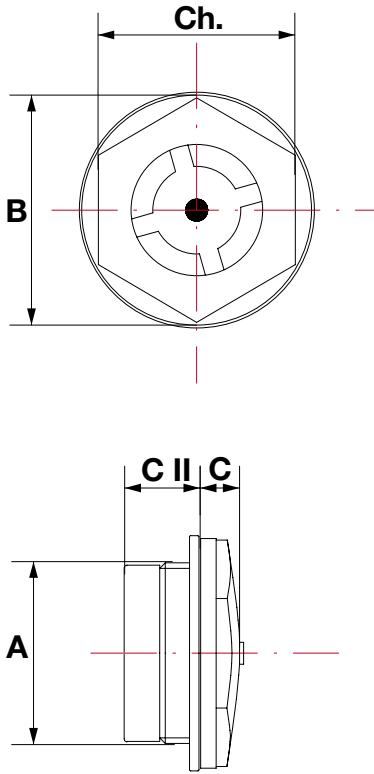
## ES Indicadores nivel aceite plástico o metal

### CARACTERÍSTICAS TÉCNICAS:

- Cuerpo: versión de plástico en resina de poliamida. Versión metal en aleación de aluminio.
- Visor (Versión metal): resina de poliamida "Trogamid". Vidrio para Versión HP.
- Juntas: estándar en fibra. Viton para versión HP.
- Presión max. de trabajo (Versión metal): 5 bar. Versión HP 20 bar.
- Temperatura de trabajo: de - 30°C a + 90°C. Versión HP+130°C.
- Evite el contacto con el alcohol, líquidos que contengan alcohol, el agua más de 80°C y líquido refrigerante a alta temperatura (version resina "Trogamid").
- Está disponible la versión en metal para alta temperatura y presión hasta 20 bar (SLM.HP).

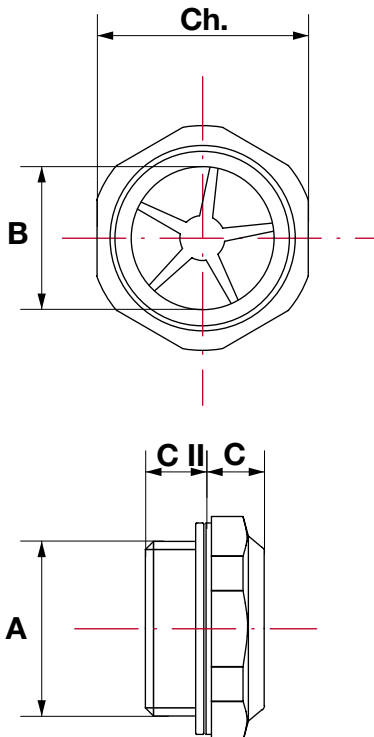


# SL



VERSIONE IN PLASTICA - PLASTIC VERSION						
Mod.	DIMENSIONI mm - DIMENSIONS mm					SERRAGGIO Nm TIGHTENING Nm
	A	B	C	C II	Ch	
SL.14	1/4" bspp	20,5	8	8,50	17	8
SL.38	3/8" bspp	22	6,5	12	18	12
SL.12	1/2" bspp	28	8	12	24	16
SL.34	3/4" bspp	36	8,5	13,5	30	21
SL.1	1" bspp	42	9	14	36	24
SL.114	1" 1/4 bspp	51	10	17	42	
SL.112	1" 1/2 bspp	58	10	21	50	
SL.2	2" bspp	74	12	20	64	
SL.1415	M14x1,5	20	7,5	8	17	8
SL.1615	M16x1,5	22	6,5	12,5	18	12
SL.1815	M18x1,5	25,5	6	12,5	21	12
SL.2015	M20x1,5	28	7,5	12	24	16
SL.2215	M22x1,5	28	7,5	12,5	24	16
SL.4015	M40x1,5	51	10	17	42	

# SLM



VERSIONE IN METALLO - METAL VERSION						
Mod.	DIMENSIONI mm - DIMENSIONS mm					SERRAGGIO Nm TIGHTENING Nm
	A	B	C	C II	Ch	
SLM.14	1/4" bspp	11	9,50	7,50	18	
SLM.38	3/8" bspp	13	9	9	22	
SLM.12	1/2" bspp	16	10	9	27	
SLM.34	3/4" bspp	20	11	11	32	
SLM.1	1" bspp	26	12	10	40	
SLM.114	1" 1/4 bspp	34	14	12	50	
SLM.1815	M18x1,5	13	10	9	22	
SLM.2215	M22x1,5	16	10	9	27	
SLM.12HP	1/2" bspp	12	10	9	27	
SLM.34HP	3/4" bspp	16	11	11	32	
SLM.1HP	1" bspp	23	12	12	40	