

**CODICE ORDINAZIONE**  
ORDERING CODE

**SOV1400**

## DATI TECNICI / TECHNICAL DATA

**Olio idraulico** **ISO 6743/4**  
Mineral oil DIN 51524

**Viscosità olio** **15-250 mm<sup>2</sup>/s**  
Oil viscosity 45 to 2000 ssu (15 to 250 cSt)

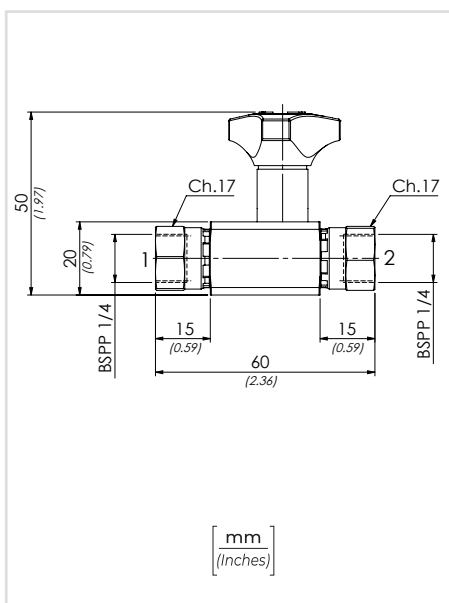
**Classe di contaminazione max**  
Max contamination index  
**ISO 4406:1999 - Classe 19/17/14**

**Temperatura dell'olio** **-20°C +80°C**  
Oil temperature -4°F + 176°F

**Temperatura ambiente** **-20°C +50°C**  
Environment temperature -4°F + 122°F

**Pressione max (bar)** **400**  
Max pressure (PSI) (5800)

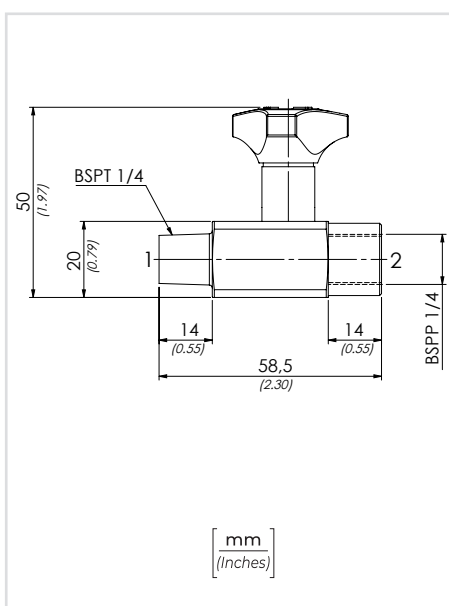
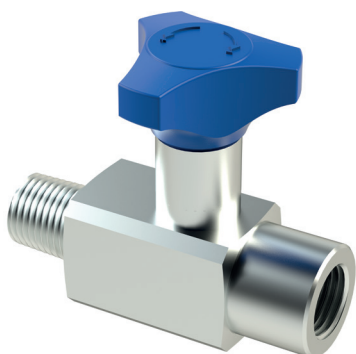
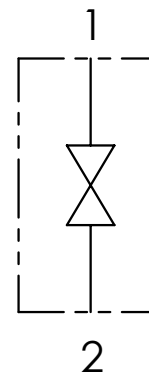
**Peso Approx (kg)** **0,15**  
Approx weight (lb) (0.33)



**CODICE ORDINAZIONE**  
ORDERING CODE

**SOV1400FF**

## SCHEMA IDRAULICO / HYDRAULIC CIRCUIT



**CODICE ORDINAZIONE**  
ORDERING CODE

**SOV1400MF**