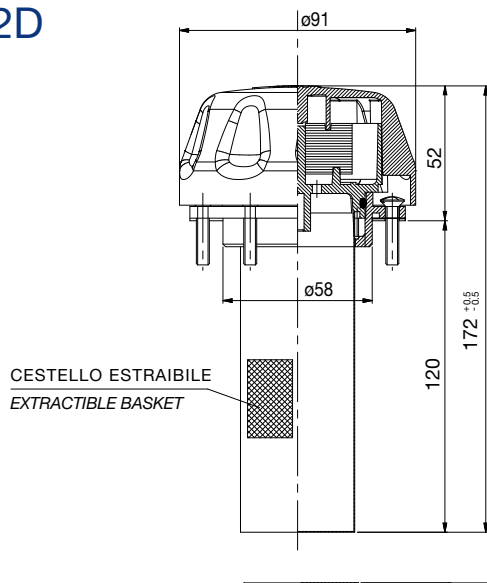
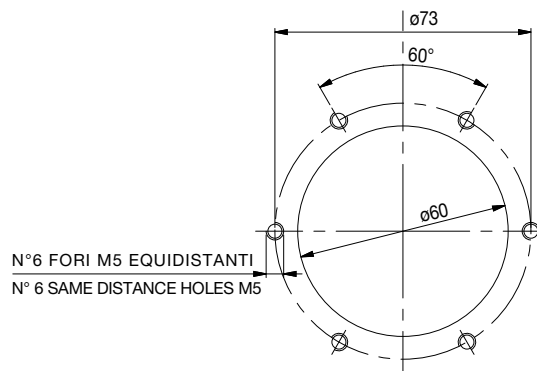


TAPPI DI CARICO IN PLASTICA
 NYLON BREATHER FILLERS

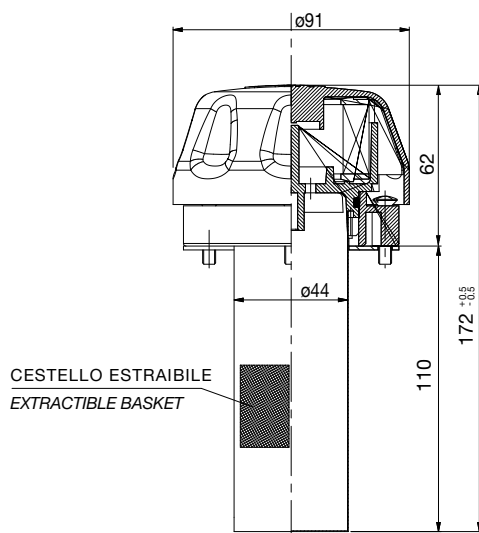
TPA-2D



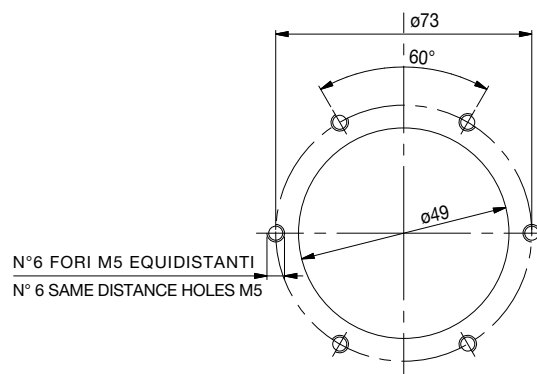
FORATURA PER APPLICAZIONE
 TANK TOP DRILLING



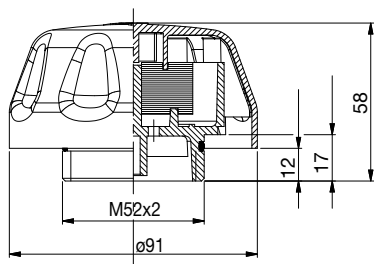
TPB-2D



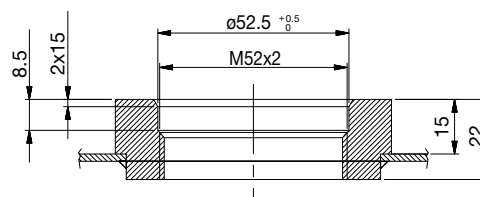
FORATURA PER APPLICAZIONE
 TANK TOP DRILLING



TPM-2-M52



FORATURA COPERCHIO SERBATOIO
 TANK TOP DRILLING



MATERIALI - MATERIALS

Calotta Cap	Flangia Flange	Cestello Basket	Guarnizione Seal	Viti Bolts
Nylon	Nylon	Acciaio Zincato Galvanized Steel	Gomma Rubber	Acciaio Zincato Galvanized Steel