

## TAPPO FILTRO ARIA CON ATTACCO FILETTATO

### AIR BREATHER CAP WITH THREADED CONNECTION

Elementi compatti per montaggio mediante avvitatura su filetto BSP ed NPT, consentono la filtrazione dell'aria tra serbatoio ed ambiente esterno.

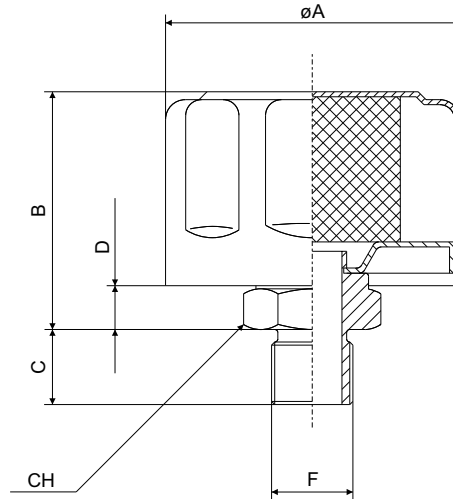
Costruiti in acciaio cromato con filetto maschio zincato, i tappi vengono forniti in confezioni da due.

**N.B.:** Su richiesta del cliente, il prodotto può essere fornito con logo personalizzato.

These compact elements, mounted by screwing on a suitable BSP and NPT thread, permit the exchange of filtered air between the oil tank and the environment.

Chrome plated steel with galvanized male thread. The caps are supplied in pairs.

**N.B.:** On demand, the product can be supplied with logo.



Tipo Type	Filtro aria / Air filter		Dimensioni / Dimensions (mm)					
	Filtrazione micron Micron filtering	Flusso raccomandato Recommended flow dm <sup>3</sup> /min	F	øA	B	C	D	CH
<b>TRM-1-18</b>	40 Spugna / 40 Sponge	200	1/8" BSP	47	37,5	12,5	7	19
<b>TRM-1-18S1</b>	10 Spugna / 10 Sponge	200	1/8" BSP	47	37,5	12,5	7	19
<b>TRM-1-18P1</b>	10 Carta / 10 Paper	200	1/8" BSP	47	37,5	12,5	7	19
<b>TRM-1-18N</b>	40 Spugna / 40 Sponge	200	1/8" NPT	47	37,5	12,5	7	19
<b>TRM-1-18NS1</b>	10 Spugna / 10 Sponge	200	1/8" NPT	47	37,5	12,5	7	19
<b>TRM-1-18NP1</b>	10 Carta / 10 Paper	200	1/8" NPT	47	37,5	12,5	7	19
<b>TRM-1-14</b>	40 Spugna / 40 Sponge	250	1/4" BSP	47	37,5	12,5	7	19
<b>TRM-1-14S1</b>	10 Spugna / 10 Sponge	250	1/4" BSP	47	37,5	12,5	7	19
<b>TRM-1-14P1</b>	10 Carta / 10 Paper	250	1/4" BSP	47	37,5	12,5	7	19
<b>TRM-1-14N</b>	40 Spugna / 40 Sponge	250	1/4" NPT	47	37,5	12,5	7	19
<b>TRM-1-14NS1</b>	10 Spugna / 10 Sponge	250	1/4" NPT	47	37,5	12,5	7	19
<b>TRM-1-14NP1</b>	10 Carta / 10 Paper	250	1/4" NPT	47	37,5	12,5	7	19
<b>TRM-1-38</b>	40 Spugna / 40 Sponge	250	3/8" BSP	47	37,5	12,5	7	19
<b>TRM-1-38S1</b>	10 Spugna / 10 Sponge	250	3/8" BSP	47	37,5	12,5	7	19
<b>TRM-1-38P1</b>	10 Carta / 10 Paper	250	3/8" BSP	47	37,5	12,5	7	19
<b>TRM-1-38N</b>	40 Spugna / 40 Sponge	250	3/8" NPT	47	37,5	12,5	7	19
<b>TRM-1-38NS1</b>	10 Spugna / 10 Sponge	250	3/8" NPT	47	37,5	12,5	7	19
<b>TRM-1-38NP1</b>	10 Carta / 10 Paper	250	3/8" NPT	47	37,5	12,5	7	19
<b>TRM-1-12</b>	40 Spugna / 40 Sponge	250	1/2" BSP	47	37,5	13	7	24
<b>TRM-1-12S1</b>	10 Spugna / 10 Sponge	250	1/2" BSP	47	37,5	13	7	24
<b>TRM-1-12P1</b>	10 Carta / 10 Paper	250	1/2" BSP	47	37,5	13	7	24
<b>TRM-1-12N</b>	40 Spugna / 40 Sponge	250	1/2" NPT	47	37,5	15	7	24
<b>TRM-1-12NS1</b>	10 Spugna / 10 Sponge	250	1/2" NPT	47	37,5	15	7	24
<b>TRM-1-12NP1</b>	10 Carta / 10 Paper	250	1/2" NPT	47	37,5	15	7	24
<b>TRM-2-12</b>	40 Spugna / 40 Sponge	350	1/2" BSP	75	46	16	10	32
<b>TRM-2-12S1</b>	10 Spugna / 10 Sponge	350	1/2" BSP	75	46	16	10	32
<b>TRM-2-12P1</b>	10 Carta / 10 Paper	350	1/2" BSP	75	46	16	10	32
<b>TRM-2-12N</b>	40 Spugna / 40 Sponge	350	1/2" NPT	75	46	19	10	32
<b>TRM-2-12NS1</b>	10 Spugna / 10 Sponge	350	1/2" NPT	75	46	19	10	32
<b>TRM-2-12NP1</b>	10 Carta / 10 Paper	350	1/2" NPT	75	46	19	10	32
<b>TRM-2-34</b>	40 Spugna / 40 Sponge	700	3/4" BSP	75	46	16	10	32
<b>TRM-2-34S1</b>	10 Spugna / 10 Sponge	700	3/4" BSP	75	46	16	10	32
<b>TRM-2-34P1</b>	10 Carta / 10 Paper	700	3/4" BSP	75	46	16	10	32
<b>TRM-2-34N</b>	40 Spugna / 40 Sponge	700	3/4" NPT	75	46	19	10	32
<b>TRM-2-34NS1</b>	10 Spugna / 10 Sponge	700	3/4" NPT	75	46	19	10	32
<b>TRM-2-34NP1</b>	10 Carta / 10 Paper	700	3/4" NPT	75	46	19	10	32
<b>TRM-2-100</b>	40 Spugna / 40 Sponge	1000	1" BSP	75	46	18	10	38
<b>TRM-2-100S1</b>	10 Spugna / 10 Sponge	1000	1" BSP	75	46	18	10	38
<b>TRM-2-100P1</b>	10 Carta / 10 Paper	1000	1" BSP	75	46	18	10	38
<b>TRM-2-100N</b>	40 Spugna / 40 Sponge	1000	1" NPT	75	46	18	10	38
<b>TRM-2-100NS1</b>	10 Spugna / 10 Sponge	1000	1" NPT	75	46	18	10	38
<b>TRM-2-100NP1</b>	10 Carta / 10 Paper	1000	1" NPT	75	46	18	10	38

## TAPPO FILTRO ARIA CON ATTACCO FILETTATO PRESSURIZZATO AIR BREATHER CAPS PRESSURIZED TYPE THREADED CONNECTION

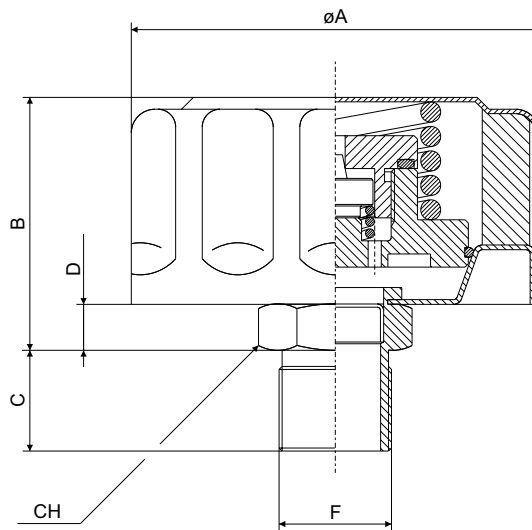
Tappo simile al TRM dotato di valvola. Le tarature di pressurizzazione sono di 0.35 bar o 0.70 bar con tolleranza  $\pm 10\%$ .  
I tappi vengono forniti in confezioni da due.

**N.B.:** La dicitura standard sulla calotta riporta la scritta "PRESSURIZED". Su richiesta è possibile sostituirla con logo personalizzato.

Same as TRM with valve for maintaining a pressurized oil tank.

Pressurized calibrations are 0.35 bar or 0.70 bar  $\pm 10\%$ .  
Caps are supplied in pairs.

**N.B.:** The standard word on the cover is "PRESSURIZED".  
On demand it is possible with customized logo.



Tipo Type	Filtro aria / Air filter		Dimensioni / Dimensions (mm)					
	Filtrazione micron Micron filtering	Flusso raccomandato Recommended flow dm <sup>3</sup> /min	F	$\phi A$	B	C	D	CH
<b>TRVM34-035</b>	40 Spugna / 40 Sponge	700	3/4" BSP	75	46	16	10	32
<b>TRVM34-035S1</b>	10 Spugna / 10 Sponge	700	3/4" BSP	75	46	16	10	32
<b>TRVM34-035P1</b>	10 Carta / 10 Paper	700	3/4" BSP	75	46	16	10	32
<b>TRVM34-035N</b>	40 Spugna / 40 Sponge	700	3/4" NPT	75	46	19	10	32
<b>TRVM34-035NS1</b>	10 Spugna / 10 Sponge	700	3/4" NPT	75	46	19	10	32
<b>TRVM34-035NP1</b>	10 Carta / 10 Paper	700	3/4" NPT	75	46	19	10	32
<b>TRVM34-070</b>	40 Spugna / 40 Sponge	700	3/4" BSP	75	46	16	10	32
<b>TRVM34-070S1</b>	10 Spugna / 10 Sponge	700	3/4" BSP	75	46	16	10	32
<b>TRVM34-070P1</b>	10 Carta / 10 Paper	700	3/4" BSP	75	46	16	10	32
<b>TRVM34-070N</b>	40 Spugna / 40 Sponge	700	3/4" NPT	75	46	19	10	32
<b>TRVM34-070NS1</b>	10 Spugna / 10 Sponge	700	3/4" NPT	75	46	19	10	32
<b>TRVM34-070NP1</b>	10 Carta / 10 Paper	700	3/4" NPT	75	46	19	10	32