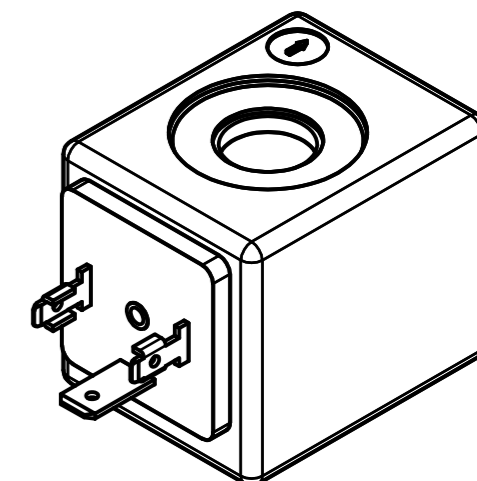
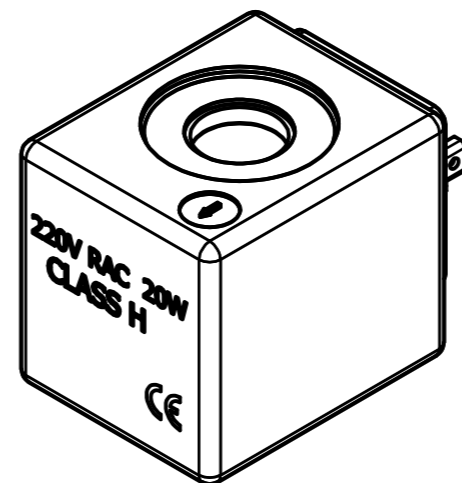
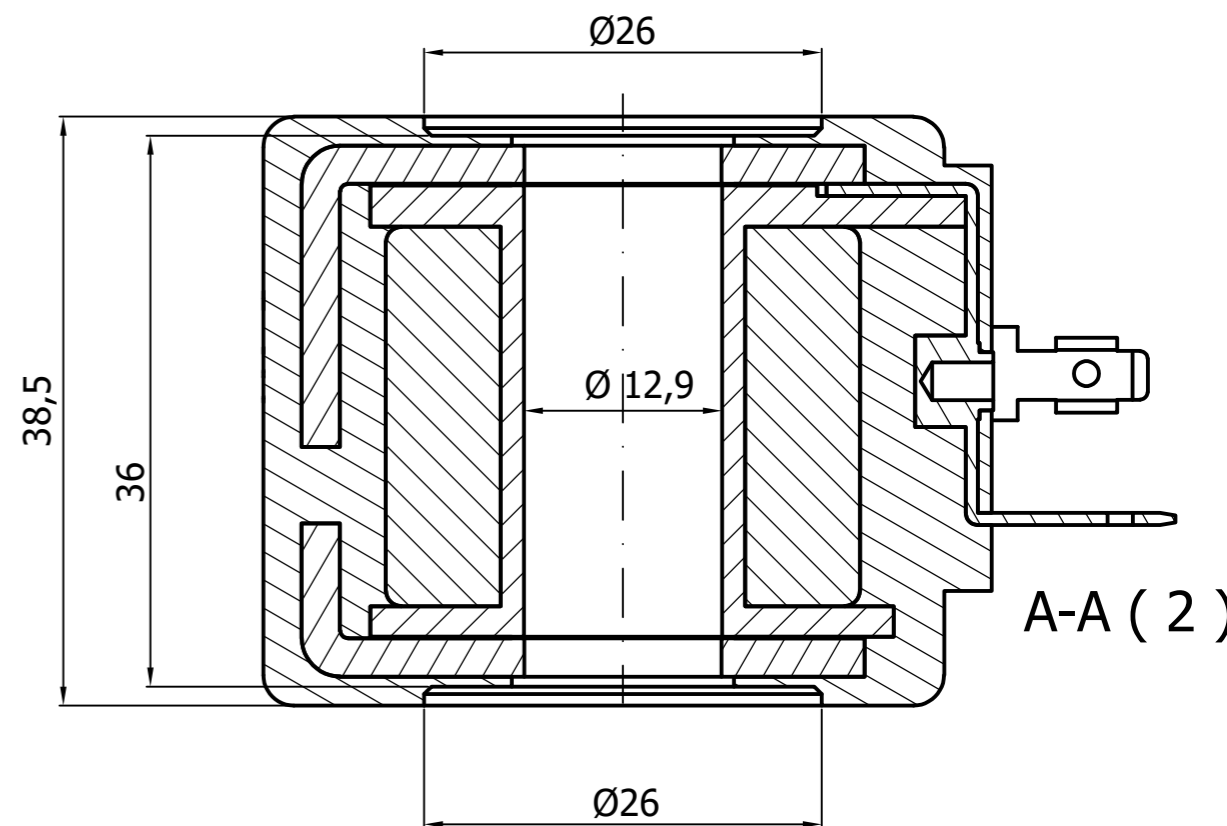
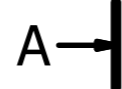
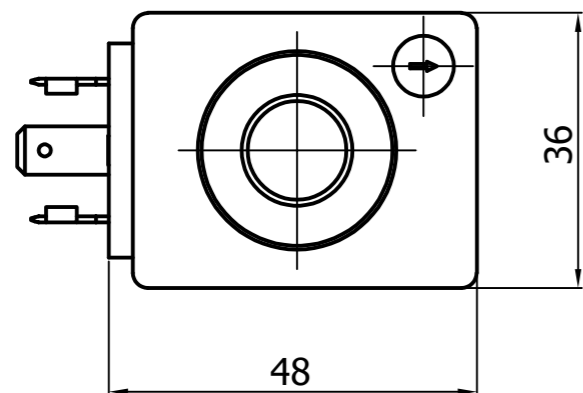
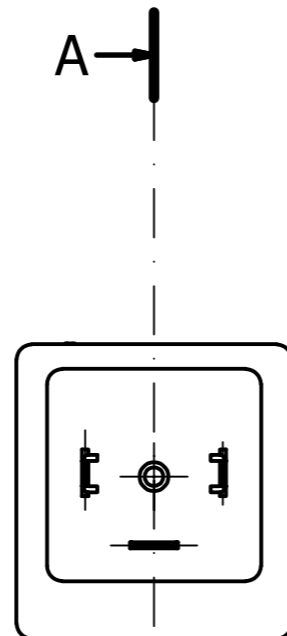
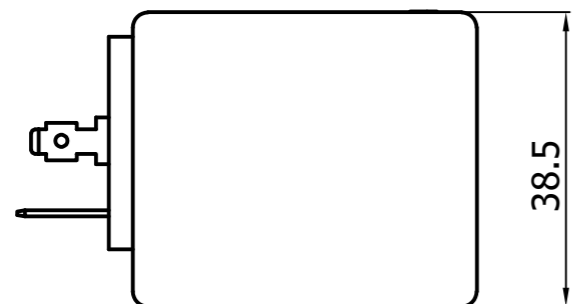
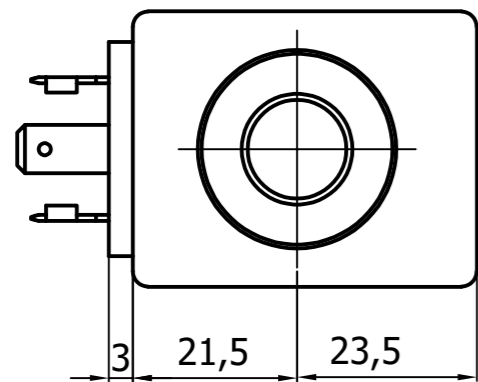


ELECTRICAL DATA						
CODE	VOLTAGE	POWER			HEAT INSULATION CLASS	RES. Ω 20 ~25°C \pm 7%
C-VAS-220R	220V RAC	20			H-180°C	1910



QUOTE SENZA INDICAZ. DI TOLLERANZA				MATERIALE			TRATTAMENTO	
LUNGHEZZE ISO 2768-FK								
>0 a 6	>6 a 30	>30 a 120	>120	CLASSE IMPORTANZA QUOTE			PESO (g)	SCALA
\pm 0.05	\pm 0.1	\pm 0.15	\pm 0.2	REPORT	CRITICA	IMPORTANTE	N/A	1 : 1
Ang. \pm 30°	Filettature metr. ISO MAS. 6g	FEM. 6H	RAGGI non quotati R 0.1-0.2	SMUSSE non quotati 0.1-0.2x45°	§ \geq 1.67	C Cp-Cpk \geq 1.33	+ Tollerances < ISO2768-FK	
DISEGNATO		CONTROLLATO		DENOMINAZIONE				
DATA	22/09/2023				COIL-CONNECTION DIN-43650/150 4400			
FIRMA					FORMATO A3	N° DISEGNO		REV.
REV. MODIF. DATA FIRMA						DIM C-VAS-220R		