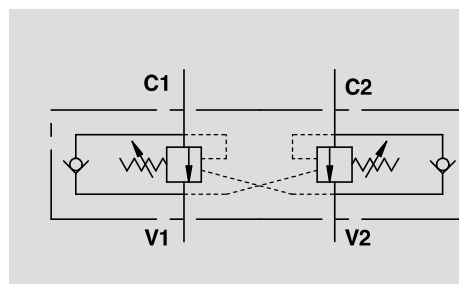


# VALVOLE DI BLOCCO E CONTROLLO DISCESA A DOPPIO EFFETTO - TIPO A

## DOUBLE OVERCENTRE VALVES - TYPE A

TIPO / TYPE  
**VBCD DE A**

SCHEMA IDRAULICO  
HYDRAULIC DIAGRAM



### IMPIEGO:

Valvola utilizzata per controllare il movimento e il blocco dell'attuatore in entrambe le direzioni realizzando la discesa controllata del carico che non sfugge trascinato dal proprio peso, in quanto la valvola non consente alcuna cavitazione dell'attuatore. Il tipo "A" si differenzia dal tipo "non A" per la posizione degli attacchi e per il rapporto di pilotaggio.

### MATERIALI E CARATTERISTICHE:

Corpo: acciaio zincato.  
Componenti interni: acciaio temprato termicamente e rettificati.  
Guarnizioni: BUNA N standard.  
Tenuta: trafilamento trascurabile.  
Taratura standard: 320 Bar.  
La taratura della valvola deve essere almeno 1,3 volte superiore alla pressione indotta dal carico per consentire alla valvola di chiudersi anche quando sottoposta alla pressione corrispondente al carico massimo.

### MONTAGGIO:

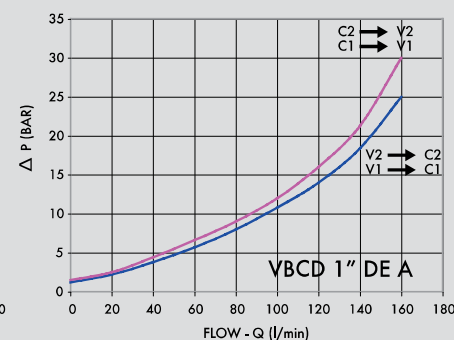
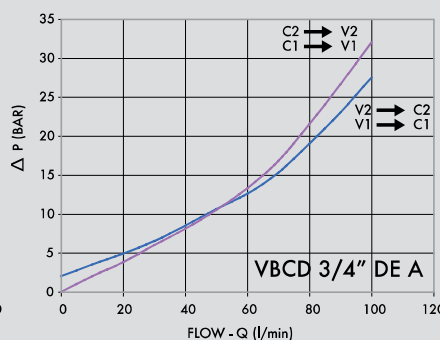
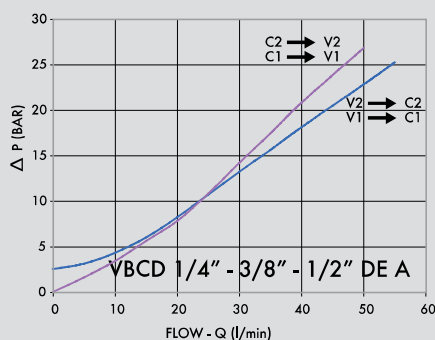
Collegare V1 e V2 all'alimentazione e C1 e C2 all'attuatore da controllare. Il montaggio è in linea.

### A RICHIESTA

- pressione di taratura diversa da quella standard.
- piombatura (CODICE/P) o predisposizione alla piombatura (CODICE/PP).

### PERDITE DI CARICO

#### PRESSURE DROP CURVE



### USE AND OPERATION:

These valves are used to control the actuator movements and block it in both directions. In order to have the descent of a load under control and avoid the load's weight being carried away the valve will prevent any cavitation of the actuator. Type "A" is different due to the connection positions and the pilot ratio.

### MATERIALS AND FEATURES:

Body: zinc-plated steel.  
Internal parts: hardened and ground steel.  
Seals: BUNA N standard.  
Leakage: negligible leakage.  
Standard setting: 320 Bar.  
Valve setting must be at least 1,3 times more than load pressure in order to enable the valve to close even when undergone to maximum load pressure

### CONNECTIONS:

Connect V1 and V2 to the supply, C1 and C2 to the actuator to be controlled. In-line mounting.

### ON REQUEST

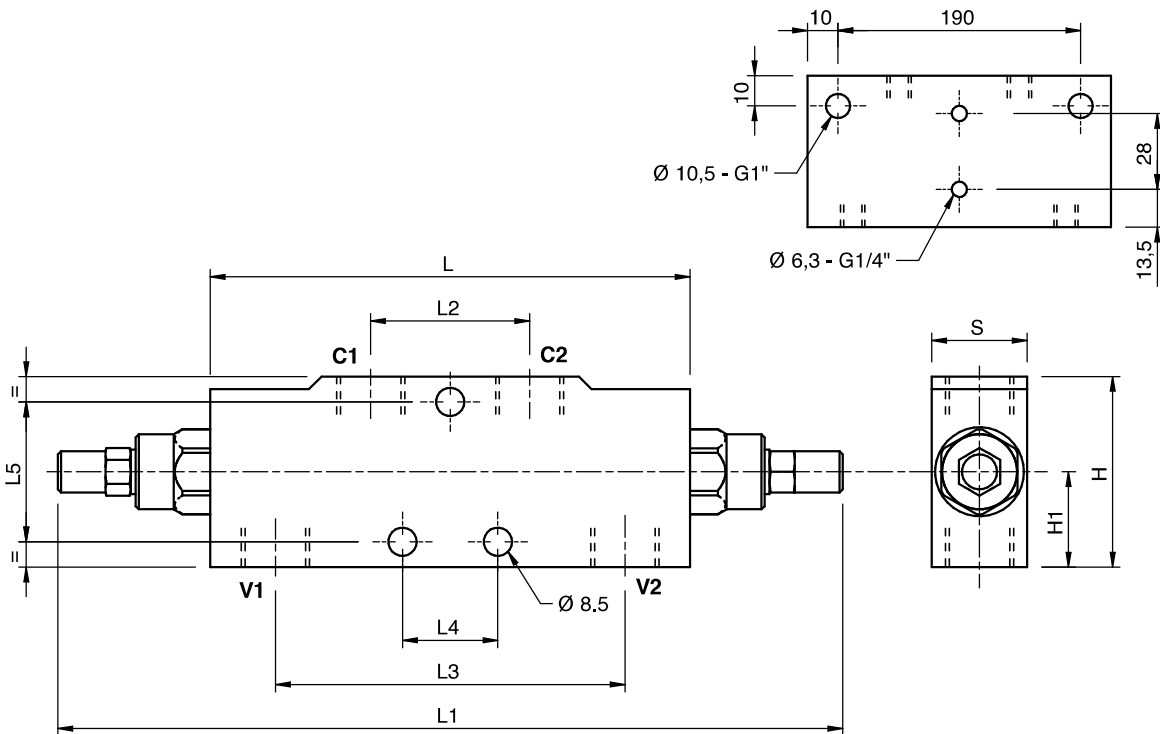
- non standard pressure settings
- sealing cap (CODE/P) and arrangement for sealing cap (CODE/PP)

Temperatura olio: 50 °C - Viscosità olio: 30 cSt

Oil temperature: 50 °C - Oil viscosity: 30 cSt



CODICE CODE	SIGLA TYPE	RAPP. PILOT PILOT RATIO	PORTATA MAX MAX FLOW Lt. / min	PRESSIONE MAX MAX PRESSURE Bar
<b>V0418</b>	VBCD 1/4" DE A	1:4,5	25	350
<b>V0422</b>	VBCD 3/8" DE A	1:4,5	40	350
<b>V0432</b>	VBCD 1/2" DE A	1:4,5	60	350
<b>V0435</b>	VBCD 3/4" DE A	1:5,5	100	350
<b>V0436</b>	VBCD 1" DE A	1:5,5	150	350



CODICE CODE	SIGLA TYPE	V1 - V2 C1 - C2 GAS	L mm	L1 mm	L2 mm	L3 mm	L4 mm	L5 mm	H mm	H1 mm	S mm	PESO WEIGHT kg
<b>V0418</b>	VBCD 1/4" DE A	G 1/4"	125	255	38	94	/	28	55	28	30	1,686
<b>V0422</b>	VBCD 3/8" DE A	G 3/8"	150	248	50	110	30	44	60	32	30	1,970
<b>V0432</b>	VBCD 1/2" DE A	G 1/2"	150	248	50	110	30	44	60	32	30	1,916
<b>V0435</b>	VBCD 3/4" DE A	G 3/4"	190	304	65	143	44	64	80	40	35	3,800
<b>V0436</b>	VBCD 1" DE A	G 1"	210	319	66	158	190	/	90	45	50	6,680