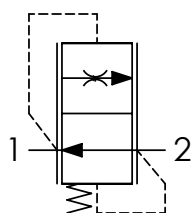




SCHEMA IDRAULICO / HYDRAULIC CIRCUIT



TIPO TYPE	PORTATA MAX MAX FLOW l/min-USgpm	PRESSIONE MAX MAX PRESSURE bar-PSI	COPPIA DI SERRAGGIO TIGHTENING TORQUE Nm-lbt ft	PESO APPROX APPROX WEIGHT kg-lbt
VCC140	15 (3.96)	250 (3625)	4 (3)	0,014 (0.031)

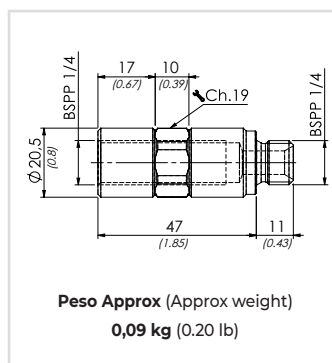
DATI TECNICI / TECHNICAL DATA

Olio idraulico - Mineral oil	ISO 6743/4 (DIN 51524)
Viscosità olio - Oil viscosity	15-250 mm²/s (15 to 250 cSt)
Classe di contaminazione max Max contamination index	ISO 4406:1999 Classe 19/17/14
Temperatura dell'olio - Oil temperature	-20°C +80°C -4°F + 176°F
Temperatura ambiente - Ambient temperature	-20°C +50°C -4°F + 122°F
È indispensabile l'utilizzo di un filtro per proteggere la valvola (filtrazione consigliata 15 µm) It is necessary a filter use to protect the valve (advised filtration 15 µm)	

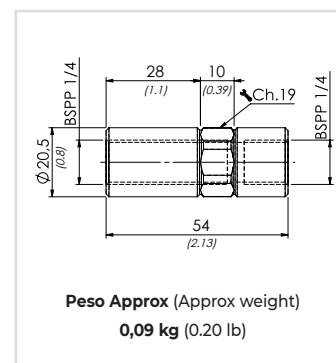
CODICE ORDINAZIONE ORDERING CODE	01	02	03
VCC140			

01	VALVOLE CONTROLLO DISCESA FISSE COMPENSATE (FIXED FLOW CONTROL VALVES - PRESSURE COMPENSATED)		VCC140
02	VERSIONE (VERSION)	L = 26,5 (1.02)	C
		L = 23 (0.90)	
03	PORTATA CONTROLLATA A 100 BAR ± 10% (CONTROLLED FLOW AT 100 BAR ± 10 %)	1 l/min (0.26 USgpm)	1
		2 l/min (0.53 USgpm)	2
		3 l/min (0.79 USgpm)	3
		4 l/min (1.06 USgpm)	4
		5 l/min (1.32 USgpm)	5
		6 l/min (1.58 USgpm)	6
		7 l/min (1.85 USgpm)	7
		8 l/min (2.11 USgpm)	8
		9 l/min (2.38 USgpm)	9
		10 l/min (2.64 USgpm)	10
		11 l/min (2.90 USgpm)	11
		12 l/min (3.17 USgpm)	12
		15 l/min (3.96 USgpm)	15

TIPO / TYPE 61100160



TIPO / TYPE 61100159



TIPO (TYPE)	Ø C
VCC1401	1 (0.04)
VCC1402	1,2 (0.05)
VCC1403	1,5 (0.06)
VCC1404	1,7 (0.07)
VCC1405	1,9 (0.07)
VCC1406	2,1 (0.08)
VCC1407	2,3 (0.09)
VCC1408	2,4 (0.09)
VCC1409	2,7 (0.11)
VCC14010	2,8 (0.11)
VCC14011	3,1 (0.12)
VCC14012	3,3 (0.13)
VCC14015	5 (0.20)

