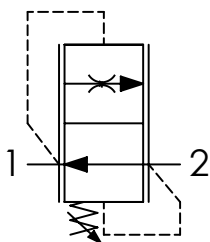
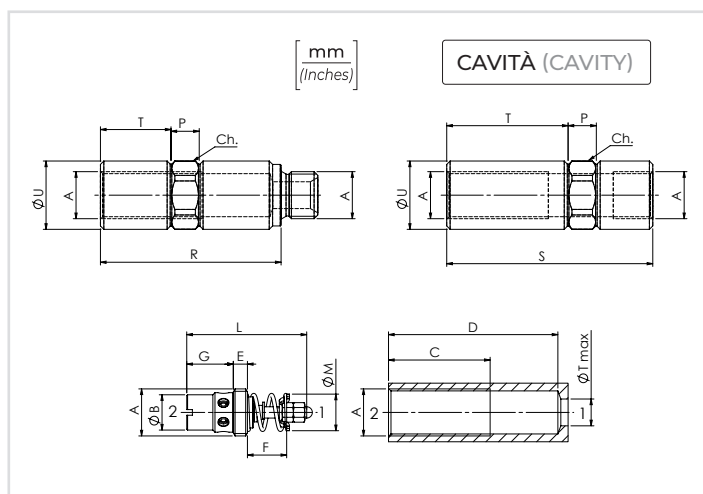


SCHEMA IDRAULICO / HYDRAULIC CIRCUIT



DATI TECNICI / TECHNICAL DATA

Olio idraulico - Mineral oil	ISO 6743/4 (DIN 51524)		
Viscosità olio - Oil viscosity	15-250 mm²/s (15 to 250 cSt)		
Classe di contaminazione max Max contamination index	ISO 4406:1999 Classe 19/17/14		
Temperatura dell'olio - Oil temperature	-20°C	+80°C	-4°F + 176°F
Temperatura ambiente - Ambient temperature	-20°C	+50°C	-4°F + 122°F
È indispensabile l'utilizzo di un filtro per proteggere la valvola (filtrazione consigliata 15 µm) It is necessary a filter use to protect the valve (advised filtration 15 µm)			



CARATTERISTICHE TECNICHE / TECHNICAL CHARACTERISTICS

TIPO TYPE	A	PORTATA MAX MAX FLOW l/min-USgpm	PRESSIONE MAX MAX PRESSURE bar-PSI	B	C	D	E	T	G	L	M	R	S	PESO APPROX APPROX WEIGHT kg-lbt	COPPIA DI SERRAGGIO TIGHTENING TORQUE Nm-lbt ft
VRD140	BSPP 1/4	20 (5.3)	300 (4350)	10 (0.39)	33 (1.30)	53 (2.09)	6 (0.24)	7 (0.28)	13,5 (0.53)	39 (1.54)	10 (0.39)	57 (2.24)	66 (2.60)	0,013 (0.029)	6 (4.5)
VRD380	BSPP 3/8	35 (9.2)		12,5 (0.49)	36 (1.42)	60 (2.63)	5 (0.20)	9.5 (0.37)	15,5 (0.61)	45 (1.77)	14 (0.55)	64 (2.52)	73 (2.87)	0,024 (0.053)	8 (6)
VRD120	BSPP 1/2	65 (17.2)		16 (0.63)	39 (1.54)	63 (2.48)	7 (0.28)	12 (0.47)	16 (0.63)	51 (2.01)	18 (0.71)	69 (2.72)	81 (3.19)	0,037 (0.082)	12 (9)
VRD340	BSPP 3/4	150 (39.6)		20 (0.79)	50 (1.97)	81 (3.19)	10 (0.39)	16 (0.63)	21 (0.83)	62 (2.44)	23 (0.91)	87 (3.43)	99 (3.90)	0,079 (0.18)	15 (11.25)

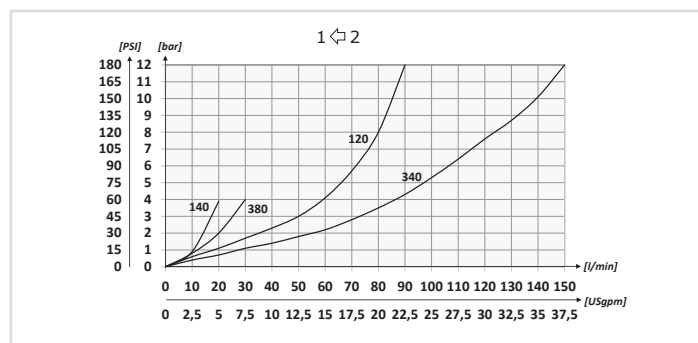
CODICE ORDINAZIONE ORDERING CODE	01	02	03	04
VRD				

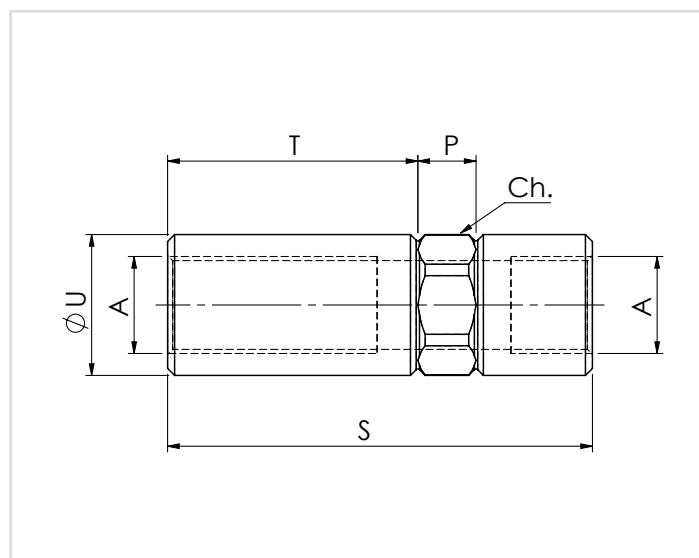
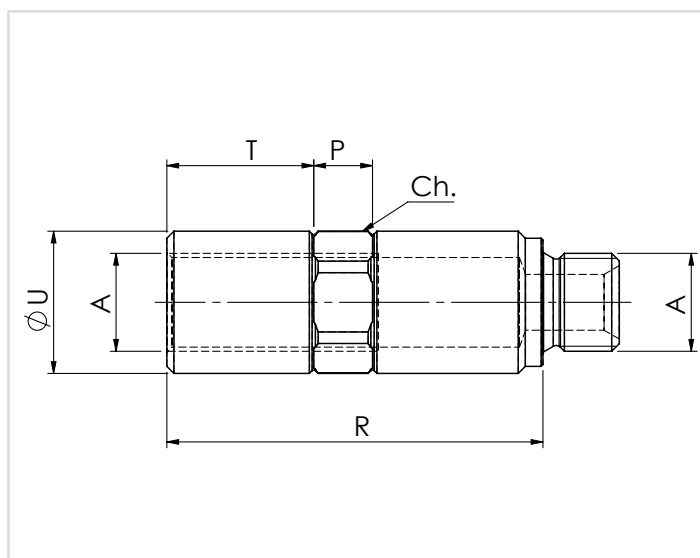
01	VALVOLE CONTROLLO DISCESA REGOLABILI COMPENSATE (ADJUSTABLE FLOW CONTROL VALVES - PRESSURE COMPENSATED)						VRD		
02	DIMENSIONE (SIZE)	BSPP 1/4					140		
		BSPP 3/8					380		
		BSPP 1/2					120		
		BSPP 3/4					340		
03	FLUSSO CONTROLLATO A 50 BAR (CONTROLLED FLOW AT 50 BAR)	A	B	C	D	E	F	VRD140	
		l/min-USgpm							
		1,4/4,2 (0,37/1,11)	2,4/7,8 (0,63/2,06)	3,8/9 (1/2,38)	6/13,4 (1,58/3,54)	8,6/17,5 (2,27/4,62)	12,2/24 (3,22/6,34)		
		1,7/3,7 (0,45/0,98)	3/5,5 (0,79/1,45)	5/10,5 (1,32/2,77)	10/18 (2,64/4,75)	16,5/25,4 (4,36/6,71)	19,5/33 (5,15/8,71)		VRD380
04	REGOLAZIONE (SETTING)	ESEMPIO: REGOLAZIONE 15 MM (EXAMPLE: SETTING 15 MM) F 15						F__	
		(TOLLERANZA IN PORTATA ± 10%) (TOLERANCE OF SETTING FLOW RATE ± 10%)							
*OMESSO SE NON RICHIESTO (OMITTED IF NOT REQUIRED)									

*Se ommesso questo valore, le valvole vengono fornite senza alcuna taratura di fabbrica e i dadi non sono serrati. Per garantire il loro corretto funzionamento è necessario che venga eseguito il settaggio da parte dell'installatore finale.

If omitted this value, the valves are supplied without factory setting and nuts are not tightened. For the correct operating it is needed a calibration of the valve made by final installer.

PERFORMANCES





COLONNETTE - HOUSING M/F

TIPO TYPE	A	R	P	T	U	Ch.	PESO APPROX APPROX WEIGHT kg-lbt
61100057	BSPP 1/4	57 (2.24)	10 (0.39)	22 (0.87)	20.5 (0.81)	19	0.11 (0.16)
61100058	BSPP 3/8	64 (2.52)	10 (0.39)	25 (0.98)	24.5 (0.96)	22	0.14 (0.20)
61100059	BSPP 1/2	69 (2.71)	10 (0.39)	28 (1.10)	29.5 (1.16)	27	0.24 (0.30)
61100060	BSPP 3/4	87 (3.42)	12 (0.47)	36 (1.42)	35.5 (1.40)	32	0.34 (0.48)

COLONNETTE - HOUSING F/F

TIPO TYPE	A	S	P	T	U	Ch.	PESO APPROX APPROX WEIGHT kg-lbt
61100051	BSPP 1/4	66 (2.60)	10 (0.39)	38 (1.50)	20.5 (0.81)	19	0.11 (0.16)
61100052	BSPP 3/8	73 (2.87)	10 (0.39)	43 (1.69)	24.5 (0.96)	22	0.12 (0.20)
61100053	BSPP 1/2	81 (3.19)	10 (0.39)	50.5 (1.99)	29.5 (1.16)	27	0.20 (0.33)
61100054	BSPP 3/4	99 (3.90)	12 (0.47)	57 (2.24)	35.5 (1.40)	32	0.29 (0.50)

TARATURA SETTING mm	F ₋	VRD140 Portata (l/min) - Flow rate (Usgpm)					
		A	B	C	D	E	F
10		1,4 (0,37)	2,4 (0,63)	3,8 (1,00)	6 (1,58)	8,6 (2,27)	12,2 (3,22)
9		1,9 (0,50)	3,1 (0,82)	4,7 (1,24)	7,6 (2,01)	10,3 (2,72)	15,4 (4,07)
8		2,1 (0,55)	3,8 (1,00)	5,6 (1,48)	8,9 (2,35)	12 (3,17)	18,6 (4,91)
7		3,3 (0,87)	5,9 (1,56)	7,2 (1,90)	10,6 (2,80)	13,1 (3,46)	18,8 (4,96)
6		4,2 (1,11)	7,8 (2,06)	9 (2,38)	13,4 (3,54)	17,5 (4,62)	24 (6,34)

TARATURA SETTING mm	F ₋	VRD340 Portata (l/min) - Flow rate (Usgpm)				
		A	B	C	D	E
23		39,8 (10,51)	45,2 (11,93)	63,2 (16,68)	67 (17,69)	105 (27,72)
22		42,1 (11,11)	48 (12,67)	65,7 (17,34)	69,7 (18,40)	112,5 (29,70)
21		45,1 (11,91)	51,8 (13,68)	68 (17,95)	76,6 (20,22)	119 (31,42)
20		47 (12,41)	54,9 (14,49)	70,7 (18,66)	81,9 (21,62)	126,2 (33,32)
19		50,2 (13,25)	58,1 (15,34)	73,4 (19,38)	90,1 (23,79)	133,7 (35,30)
18		51,8 (13,68)	62,3 (16,45)	77,1 (20,35)	95 (25,08)	140,2 (37,01)
17		54,5 (14,39)	64,8 (17,11)	80,2 (21,17)	101 (26,66)	145,4 (38,39)
16		57,1 (15,07)	68,2 (18,00)	83,3 (21,99)	107 (28,25)	151 (39,86)

TARATURA SETTING mm	F ₋	VRD380 Portata (l/min) - Flow rate (Usgpm)					
		A	B	C	D	E	F
15		1,7 (0,45)	3 (0,79)	5 (1,32)	10 (2,64)	16,5 (4,36)	19,5 (5,15)
14		2,3 (0,61)	3,8 (1,00)	6,2 (1,64)	13 (3,43)	20 (5,28)	23,4 (6,18)
13		2,6 (0,69)	4,7 (1,24)	8,2 (2,16)	15,6 (4,12)	22 (5,81)	26,9 (7,10)
12		3 (0,79)	5,2 (1,37)	9,4 (2,48)	16,6 (4,38)	23,5 (6,20)	29,8 (7,87)
11		3,7 (0,98)	5,5 (1,45)	10,5 (2,77)	18 (4,75)	25,4 (6,71)	33 (8,71)

TARATURA SETTING mm	F ₋	VRD120 Portata (l/min) - Flow rate (Usgpm)				
		A	B	C	D	E
20		15,5 (4,09)	19,7 (5,20)	22,8 (6,02)	32 (8,45)	40,5 (10,69)
19		17 (4,49)	21,7 (5,73)	25,8 (6,81)	35,4 (9,35)	44,3 (11,70)
18		18 (4,75)	24,3 (6,42)	28 (7,39)	38,7 (10,22)	49,3 (13,02)
17		19,4 (5,12)	26,2 (6,92)	31,2 (8,24)	41,8 (11,04)	54,8 (14,47)
16		20,4 (5,39)	28,1 (7,42)	33,5 (8,84)	44 (11,62)	59,2 (15,63)
15		21,6 (5,70)	29,2 (7,71)	34,2 (9,03)	46,2 (12,20)	62,9 (16,61)
14		22,6 (5,97)	31 (8,18)	36,1 (9,53)	49,2 (12,99)	67,7 (17,87)
13		23,8 (6,28)	32,5 (8,58)	38,4 (10,14)	51,4 (13,57)	71,6 (18,90)

