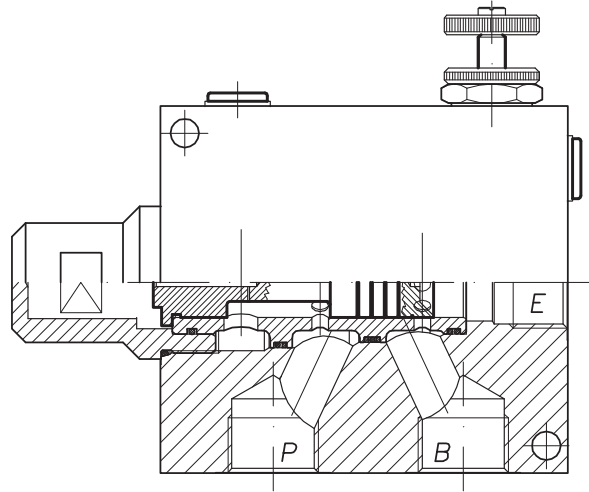
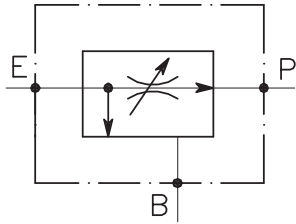


VRF-3V-...

REGOLATORE DI FLUSSO PRIORITARIO CON ECCEDEZZA IN
PRESSIONE

PRIORITY FLOW CONTROL COMBINATION STYLE

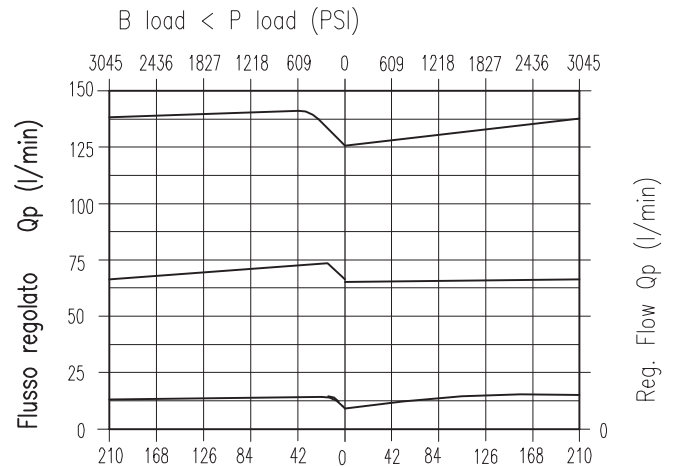
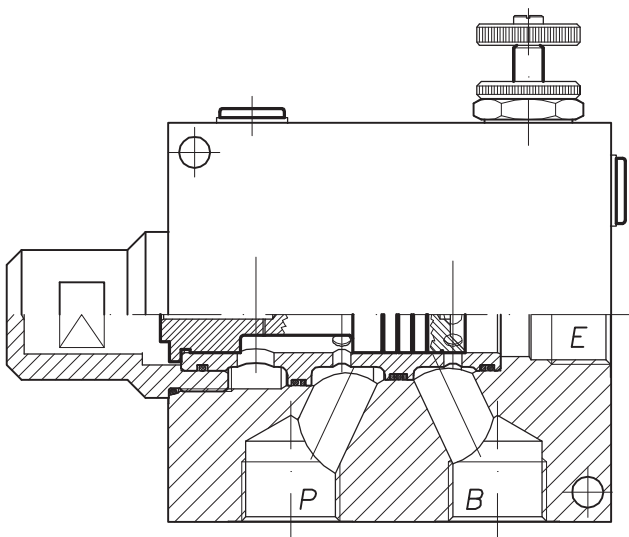


CARATTERISTICHE

Luce nominale min/max	DN 14/16
Portata min/max	10/380 l/min - 2.6/100 GPM
Pressione di lavoro max.	210 bar - 3045 PSI
Temperatura ambiente	-30°C + 50°C
Temperatura olio	-30°C + 80°C
Filtraggio consigliato	50 micron
Peso	3.624 Kg. 1" GAS
Peso	3.478 Kg. 1" - 1/4 GAS

PERFORMANCE

Min/max rated size
Min/max flow-rate
Max working pressure
Room temperature
Oil temperature
Recommended filtration
Weight
Weight



Press. in B < che in P (bar) | Press. in B > che in P (bar)

VRF-3V-100