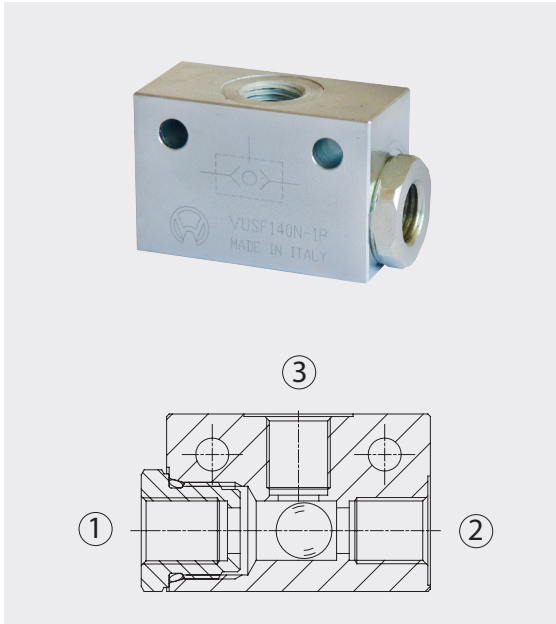


VUSF Valvole selettive

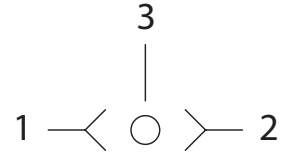
Load shuttle-ball valves



Dati tecnici

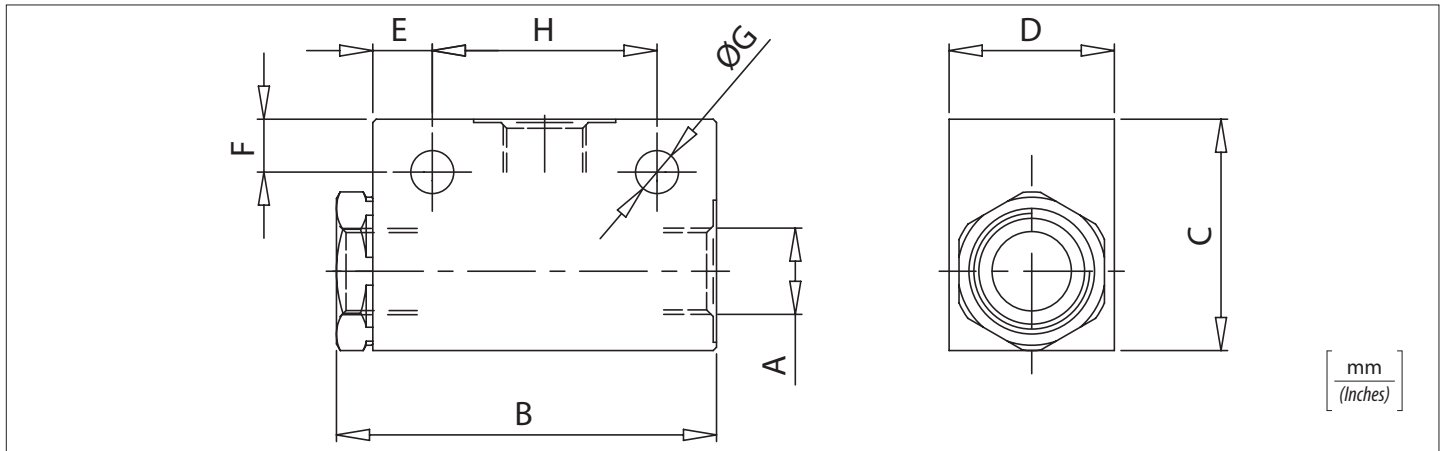
Technical data

Olio idraulico <i>Mineral oil</i>	ISO 6743/4 DIN 51524
Viscosità fluido <i>Fluid viscosity</i>	10-500 mm ² /s 45 to 2000 ssu (6 to 420 cSt)
Classe di contaminazione max con filtro <i>Max contamination index with filter</i>	ISO 4406:1999 Classe 19/17/14
Temperatura del fluido <i>Fluid temperature</i>	-20°C +80°C -4°F + 176°F
Temperatura ambiente <i>Ambient temperature</i>	-20°C +50°C -4°F + 122°F



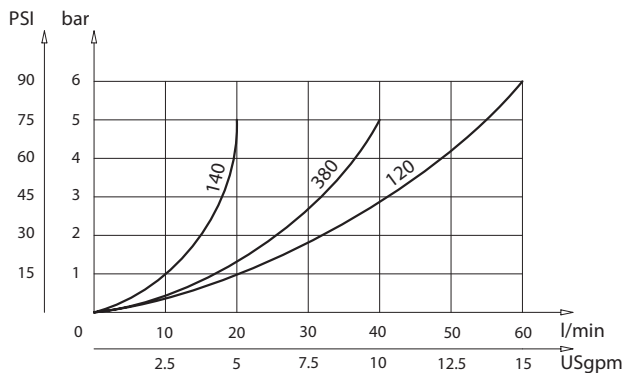
È indispensabile l'utilizzo di un filtro (filtrazione consigliata 15 micron) per proteggere la valvola

It is necessary a filter use to protect the valve (advised filtration 15 micron)



[mm
(Inches)]

Perdite di carico *Pressure drops*



Codice ordinazione / *Ordering code*

VUSF - X

X

Dimensione / *Size*

140N

BSPP 1/4

380N

BSPP 3/8

120N

BSPP 1/2

Caratteristiche tecniche / *Technical performances*

Codice <i>Code</i>	A	Portata max <i>Max Flow</i> l/min-USgpm	Pressione Max <i>Max pressure</i> bar/PSI	B	C	D	E	F	G	H	Peso approssimativo <i>Approx weight</i> Kg / lb
VUSF140N	BSPP 1/4	20 (5)	350 (5000)	57 (2.24)	35 (1.38)	25 (0.98)	9 (0.35)	8 (0.31)	6,5 (0.26)	34 (1.34)	0,29 (0.65)
VUSF380N	BSPP 3/8	40 (10)		69 (2.71)	40 (1.57)		8 (0.31)			44 (1.73)	0,35 (0.80)
VUSF120N	BSPP 1/2	60 (15)		73,5 (2.89)	50 (1.97)	30 (1.18)	10 (0.39)	10 (1.38)	8,5 (0.33)	50 (1.97)	0,65 (0.15)