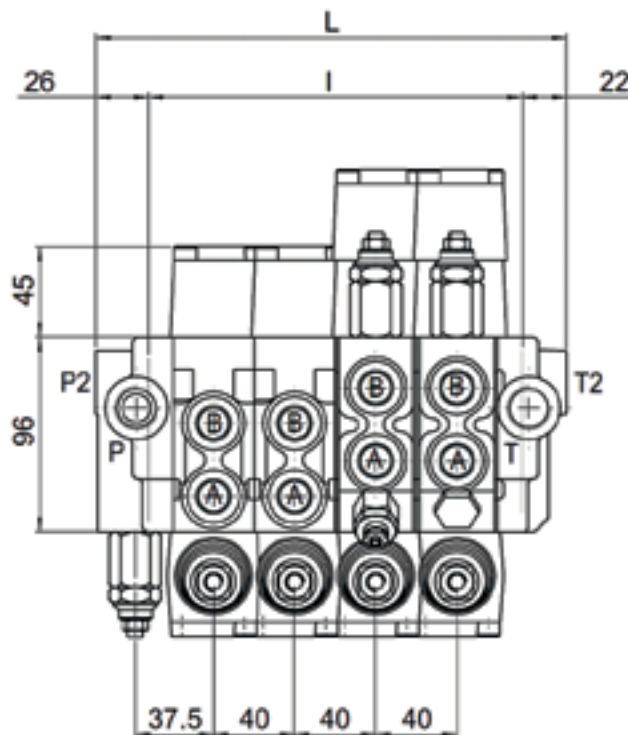
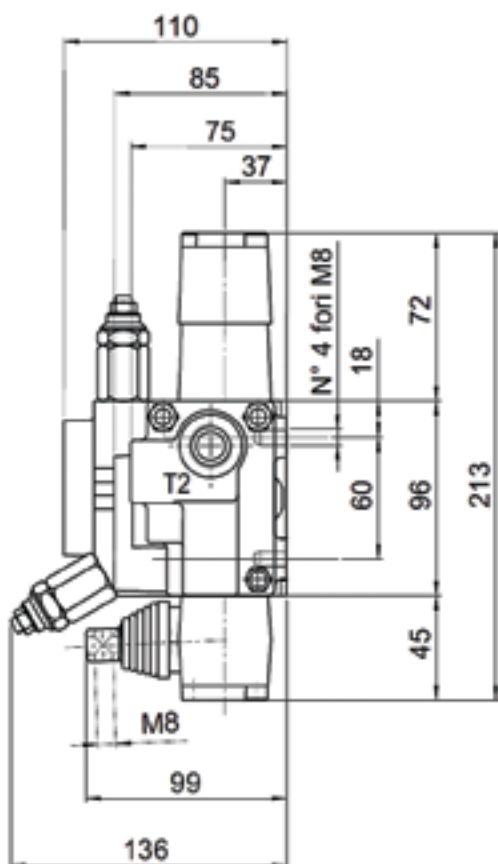


BC40

3/8" service and 1/2 " P&T ported 45 l/min valve up to 10 levers

Technical Characteristics	l/min	
	Nominal Flow	35
Max Flow	45	
	bar	psi
Nominal Pressure	250	3600
Nominal Press. EO Electric Solenoid Operation	180	2600
Max Pressure on Ports	320	4700
Max Press. on Ports EO Electric Solenoid Operation	250	3600
Max Pressure in Tank Line	40	550



Thread size	A & B	P	T	P2	T2
G	3/8"	1/2"	1/2"	1/2"	1/2"

Number of spools	L	I	Kg
BC40/1	107	60	
BC40/2	147	100	
BC40/3	187	140	
BC40/4...			
BC40/5.....			

Options	CODE
High Pressure Carry Over	CO
Relief Valve Plug	RVP
Closed Centre Plug	CCP
Microswitch	MS
Manual Lever Operation	MO
Joystick Operation	JS
Pneumatic Operation	MP
Cable Operation	CO
Inverse Cable Operation	ICO
Joystick Cable Operation	JSCO

SALES@HYCON.CO.UK

FAX. 0118 978 2545

TEL. 0118 978 2555

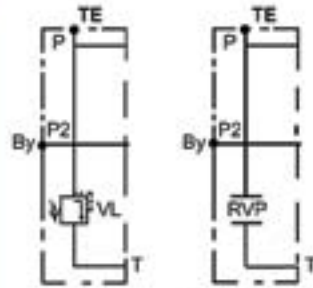
BC40

BC40



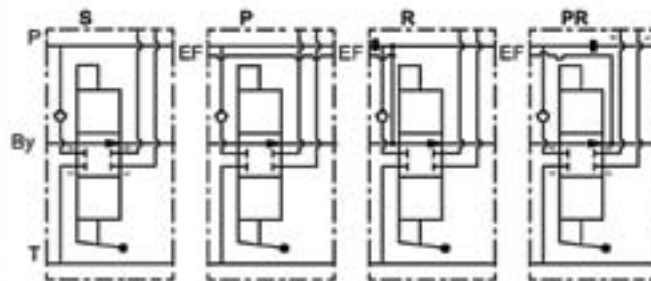
1.2 kg

BC40

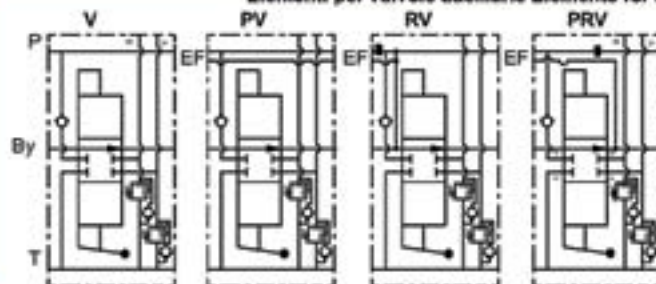


Testata d'entrata
Inlet

Elementi standard Standard elements



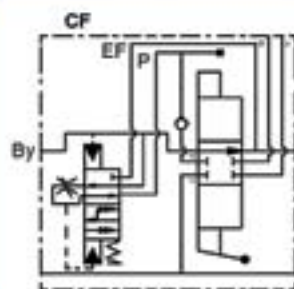
Elementi per valvole ausiliarie Elements for auxiliary valves



Elemento con regolatore di flusso integrato (brevettato) Element with integrated pressure compensated flow control (patented)

Per utilizzare elementi senza regolazione dopo un elemento CF - CFV, il primo deve essere un elemento R

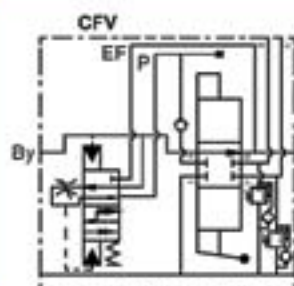
To use elements without regulator after a CF - CVF element, the first among them must be a R element



Elemento con regolatore di flusso integrato per valvole ausiliarie (brevettato) Element with integrated pressure compensated flow control for auxiliary valves (patented)

Per utilizzare elementi senza regolazione dopo un elemento CF - CFV, il primo deve essere un elemento R

To use elements without regulator after a CF - CVF element, the first among them must be a R element



2 kg



2.8 kg



3.2 kg



3.5 kg

BC40

BC40



1,7 kg

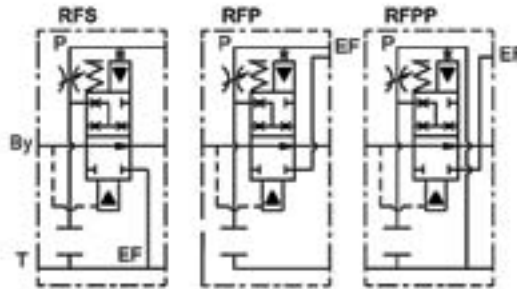


2 kg

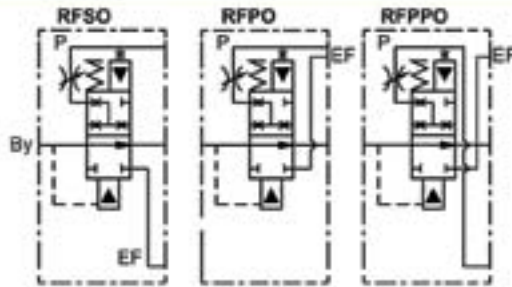


1 kg

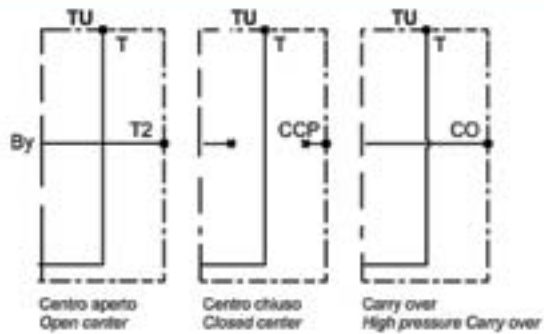
BC40



Elemento divisore di flusso prioritario regolabile - verticale
Priority adjustable pressure compensated flow control element - vertical



Elemento divisore di flusso prioritario regolabile - orizzontale
Priority adjustable pressure compensated flow control element - horizontal



Testata d'uscita
Outlet

