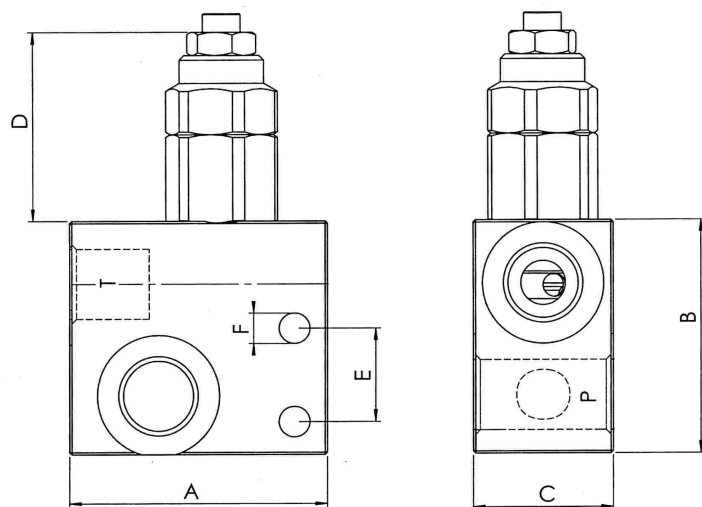
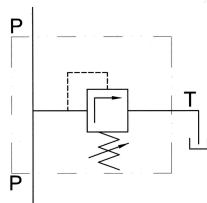
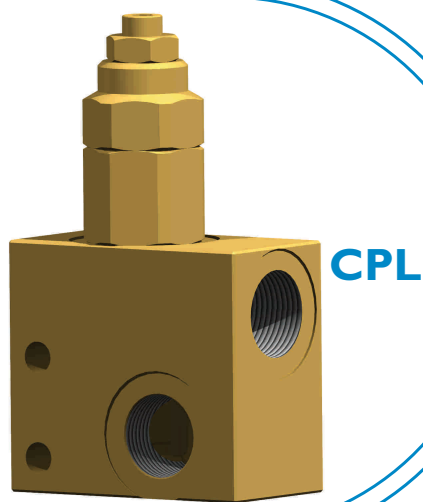


Valvole limitatrici di pressione CPL

Progettate per offrire alla clientela una rapida soluzione alle varie necessità d'installazione queste valvole utilizzano le limitatrici di pressione della serie VL inserite in un corpo d'acciaio avente filettature adeguate alla portata richiesta.

Direct acting pressure relief valves CP

Designed to offer to the customers a fast solution to the different installation needs, these valves use the relief valves of the VL series. The VL cartridge valves are inserted in a steel block which has threads suitable to the flow required.



Codice <i>Code</i>	Modello <i>Model</i>	Portata massima (Q = l/min) <i>Max flow</i> (Q = l/min)	Filettature <i>Filettature</i>	mm						Taratura standard (Q = 5 l/min) <i>Standard setting</i> (Q = 5 l/min)	Campo di taratura <i>Pressure setting range</i>
				A	B	C	D	E	F		
030273	CP L 20 14 X	20	1/4" GAS	50	50	30	25,5	20	6,5	70 bar	10 ÷ 100 bar
030172	CP L 20 14 U	20	1/4" GAS	50	50	30	25,5	20	6,5	140 bar	50 ÷ 230 bar
030274	CP L 20 14 K	20	1/4" GAS	50	50	30	25,5	20	6,5	200 bar	100 ÷ 350 bar
030288	CP L 20 38 X	20	3/8" GAS	50	50	30	25,5	20	6,5	70 bar	10 ÷ 100 bar
030167	CP L 20 38 U	20	3/8" GAS	50	50	30	25,5	20	6,5	140 bar	50 ÷ 230 bar
030289	CP L 20 38 K	20	3/8" GAS	50	50	30	25,5	20	6,5	200 bar	100 ÷ 350 bar
030292	CP L 40 38 X	40	3/8" GAS	55	50	30	41	20	6,5	70 bar	10 ÷ 100 bar
030173	CP L 40 38 U	40	3/8" GAS	55	50	30	41	20	6,5	140 bar	50 ÷ 230 bar
030293	CP L 40 38 K	40	3/8" GAS	55	50	30	41	20	6,5	200 bar	100 ÷ 350 bar
030296	CP L 40 12 X	40	1/2" GAS	55	60	40	41	25	6,5	70 bar	10 ÷ 100 bar
030174	CP L 40 12 U	40	1/2" GAS	55	60	40	41	25	6,5	140 bar	50 ÷ 230 bar
030297	CP L 40 12 K	40	1/2" GAS	55	60	40	41	25	6,5	200 bar	100 ÷ 350 bar
030342	CP L 80 12 X	80	1/2" GAS	55	70	40	51	29	6,5	70 bar	10 ÷ 100 bar
030343	CP L 80 12 U	80	1/2" GAS	55	70	40	51	29	6,5	140 bar	50 ÷ 230 bar
030344	CP L 80 12 K	80	1/2" GAS	55	70	40	51	29	6,5	200 bar	100 ÷ 350 bar
030345	CP L 80 34 X	80	3/4" GAS	65	70	40	51	25	6,5	70 bar	10 ÷ 100 bar
030346	CP L 80 34 U	80	3/4" GAS	65	70	40	51	25	6,5	140 bar	50 ÷ 230 bar
030347	CP L 80 34 K	80	3/4" GAS	65	70	40	51	25	6,5	200 bar	100 ÷ 350 bar
030348	CP L 150 34 X	150	3/4" GAS	70	80	40	52	25	6,5	70 bar	10 ÷ 100 bar
030349	CP L 150 34 U	150	3/4" GAS	70	80	40	52	25	6,5	140 bar	50 ÷ 230 bar
030350	CP L 150 34 K	150	3/4" GAS	70	80	40	52	25	6,5	200 bar	100 ÷ 350 bar
030357	CP L 150 10 X	150	1" GAS	70	85	50	52	25	6,5	70 bar	10 ÷ 100 bar
030358	CP L 150 10 U	150	1" GAS	70	85	50	52	25	6,5	140 bar	50 ÷ 230 bar
030359	CP L 150 10 K	150	1" GAS	70	85	50	52	25	6,5	200 bar	100 ÷ 350 bar