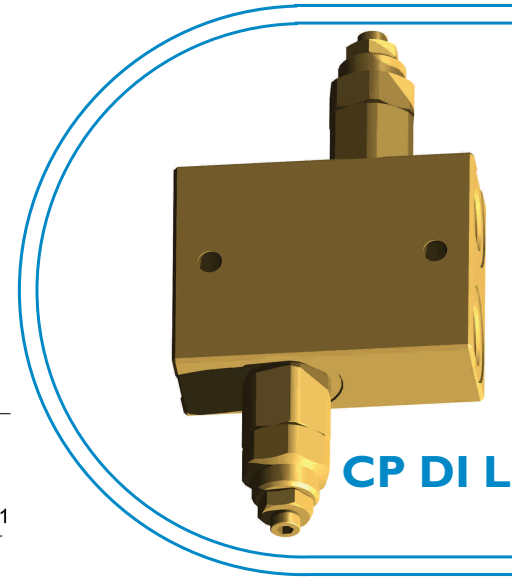
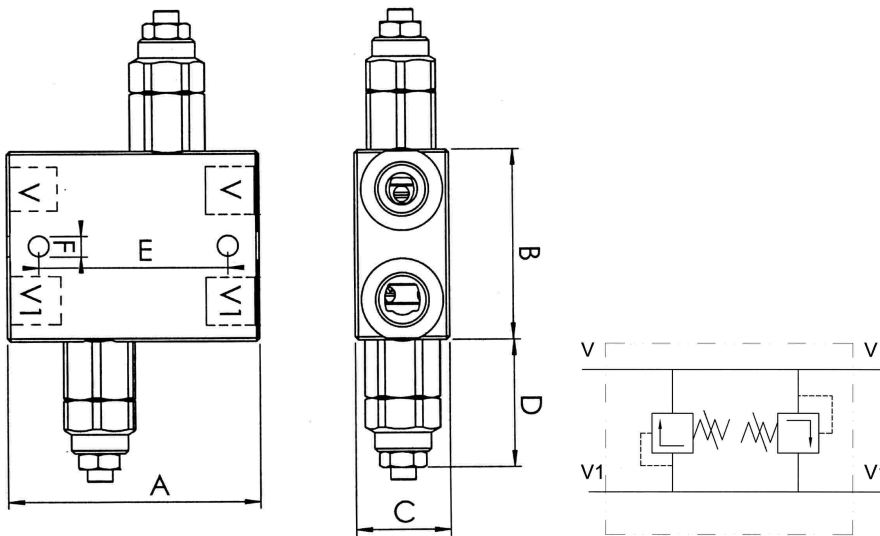


Valvole limitatrici di pressione CP DI L

Queste valvole limitatrici di pressione vengono utilizzate normalmente come antiurto per motori idraulici o per cilindri aventi uguale volume nelle due camere (cilindri a doppio stelo). La sovrappressione generata in un ramo della valvola (V) viene scaricata nel ramo opposto (V1) e viceversa. Proteggono motori e cilindri da sovrappressioni accidentali eliminando la necessità di valvole anticavitazione.

Direct acting pressure relief valves CP DI L

These relief valves are mainly used as antishock for hydraulic motors or for cylinders that have the same volume in the two chambers (double rod, double acting cylinders). The overpressure generated in one line of the valve (V) is drained into the opposite line (V1) and vice versa. These valves prevent accidental overpressure on motors and cylinders and eliminate the need of anticavitation valves.



CP DI L

Codice <i>Code</i>	Modello <i>Model</i>	Portata massima (Q = l/min) <i>Max flow</i> (Q = l/min)	Filettature <i>Filettature</i>	A	B	C	D	E	F	Taratura standard (Q = 5 l/min) <i>Standard setting</i> (Q = 5 l/min)	Campo di taratura <i>Pressure range</i>
				mm							
				A	B	C	D	E	F		
030450	CPDI L 20 14 X	20	1/4" GAS	70	50	30	25,5	55	6,5	70 bar	10 ÷ 100 bar
030451	CPDI L 20 14 U	20	1/4" GAS	70	50	30	25,5	55	6,5	140 bar	50 ÷ 230 bar
030452	CPDI L 20 14 K	20	1/4" GAS	70	50	30	25,5	55	6,5	200 bar	100 ÷ 350 bar
030453	CPDI L 20 38 X	20	3/8" GAS	70	55	30	25,5	50	6,5	70 bar	10 ÷ 100 bar
030454	CPDI L 20 38 U	20	3/8" GAS	70	55	30	25,5	50	6,5	140 bar	50 ÷ 230 bar
030455	CPDI L 20 38 K	20	3/8" GAS	70	55	30	25,5	50	6,5	200 bar	100 ÷ 350 bar
030456	CPDI L 40 38 X	40	3/8" GAS	80	60	30	41	60	6,5	70 bar	10 ÷ 100 bar
030457	CPDI L 40 38 U	40	3/8" GAS	80	60	30	41	60	6,5	140 bar	50 ÷ 230 bar
030458	CPDI L 40 38 K	40	3/8" GAS	80	60	30	41	60	6,5	200 bar	100 ÷ 350 bar
030459	CPDI L 40 12 X	40	1/2" GAS	80	70	30	41	60	6,5	70 bar	10 ÷ 100 bar
030460	CPDI L 40 12 U	40	1/2" GAS	80	70	30	41	60	6,5	140 bar	50 ÷ 230 bar
030461	CPDI L 40 12 K	40	1/2" GAS	80	70	30	41	60	6,5	200 bar	100 ÷ 350 bar
030462	CPDI L 80 12 X	80	1/2" GAS	90	70	35	51	70	6,5	70 bar	10 ÷ 100 bar
030463	CPDI L 80 12 U	80	1/2" GAS	90	70	35	51	70	6,5	140 bar	50 ÷ 230 bar
030464	CPDI L 80 12 K	80	1/2" GAS	90	70	35	51	70	6,5	200 bar	100 ÷ 350 bar
030465	CPDI L 80 34 X	80	3/4" GAS	100	80	40	51	70	6,5	70 bar	10 ÷ 100 bar
030466	CPDI L 80 34 U	80	3/4" GAS	100	80	40	51	70	6,5	140 bar	50 ÷ 230 bar
030467	CPDI L 80 34 K	80	3/4" GAS	100	80	40	51	70	6,5	200 bar	100 ÷ 350 bar
030468	CPDI L 150 34 X	150	3/4" GAS	105	80	40	52	70	6,5	70 bar	10 ÷ 100 bar
030469	CPDI L 150 34 U	150	3/4" GAS	105	80	40	52	70	6,5	140 bar	50 ÷ 230 bar
030470	CPDI L 150 34 K	150	3/4" GAS	105	80	40	52	70	6,5	200 bar	100 ÷ 350 bar
030471	CPDI L 150 10 X	150	1" GAS	110	100	50	52	70	6,5	70 bar	10 ÷ 100 bar
030472	CPDI L 150 10 U	150	1" GAS	110	100	50	52	70	6,5	140 bar	50 ÷ 230 bar
030473	CPDI L 150 10 K	150	1" GAS	110	100	50	52	70	6,5	200 bar	100 ÷ 350 bar